

# Clemas & Co Ltd

Industrial Cleaning Equipment  
Sales - Hire - Service

## C22 SCRUBBER DRYER PARTS MANUAL



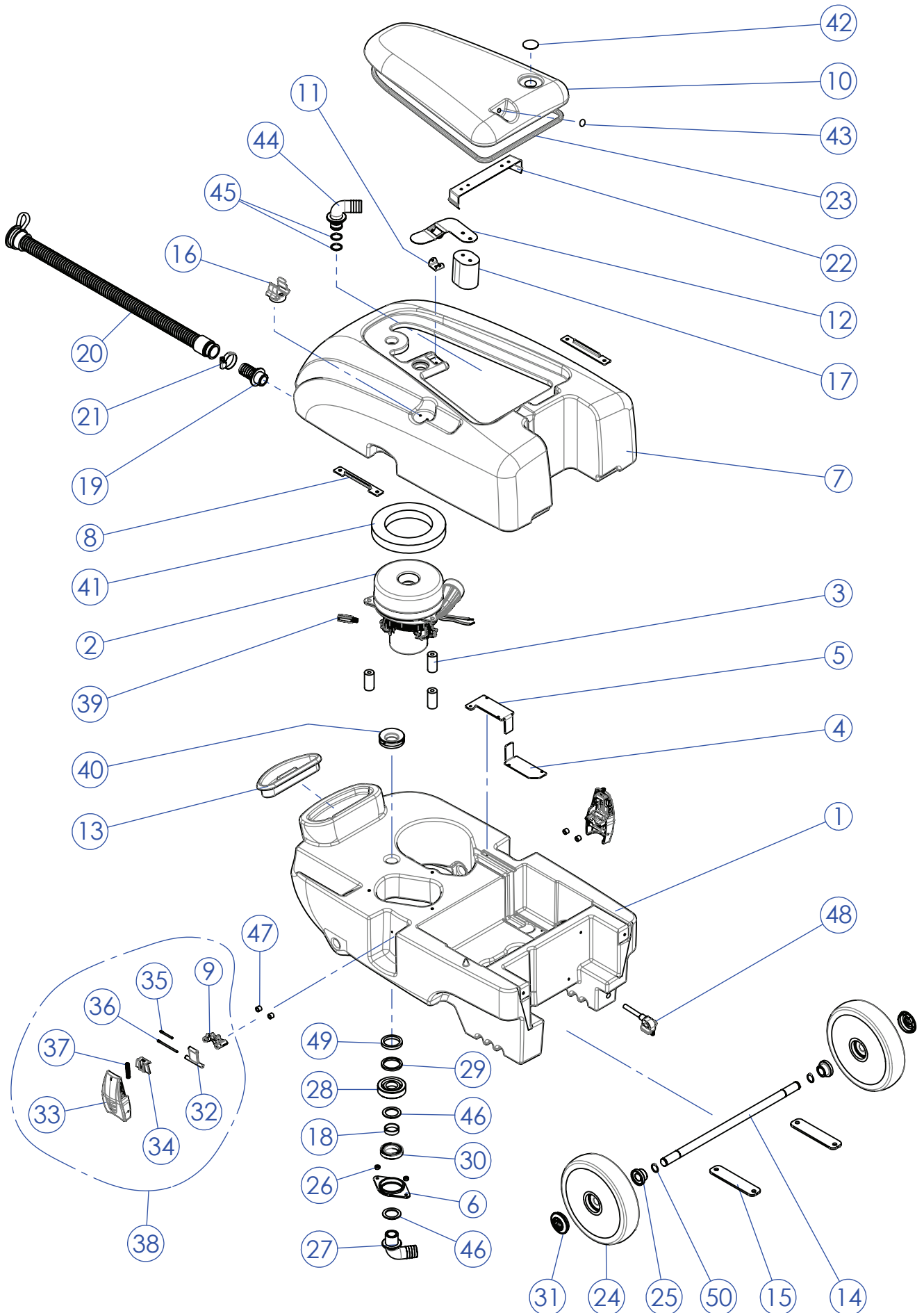
**Clemas & Co.** Unit 5 Ashchurch Business Centre, Alexandra Way, Tewkesbury,  
Gloucestershire, GL20 8NB.

**Tel:** 01684 850777

**Fax:** 01684 850707

**Email:** [info@clemas.co.uk](mailto:info@clemas.co.uk)

**Web:** [www.clemas.co.uk](http://www.clemas.co.uk)



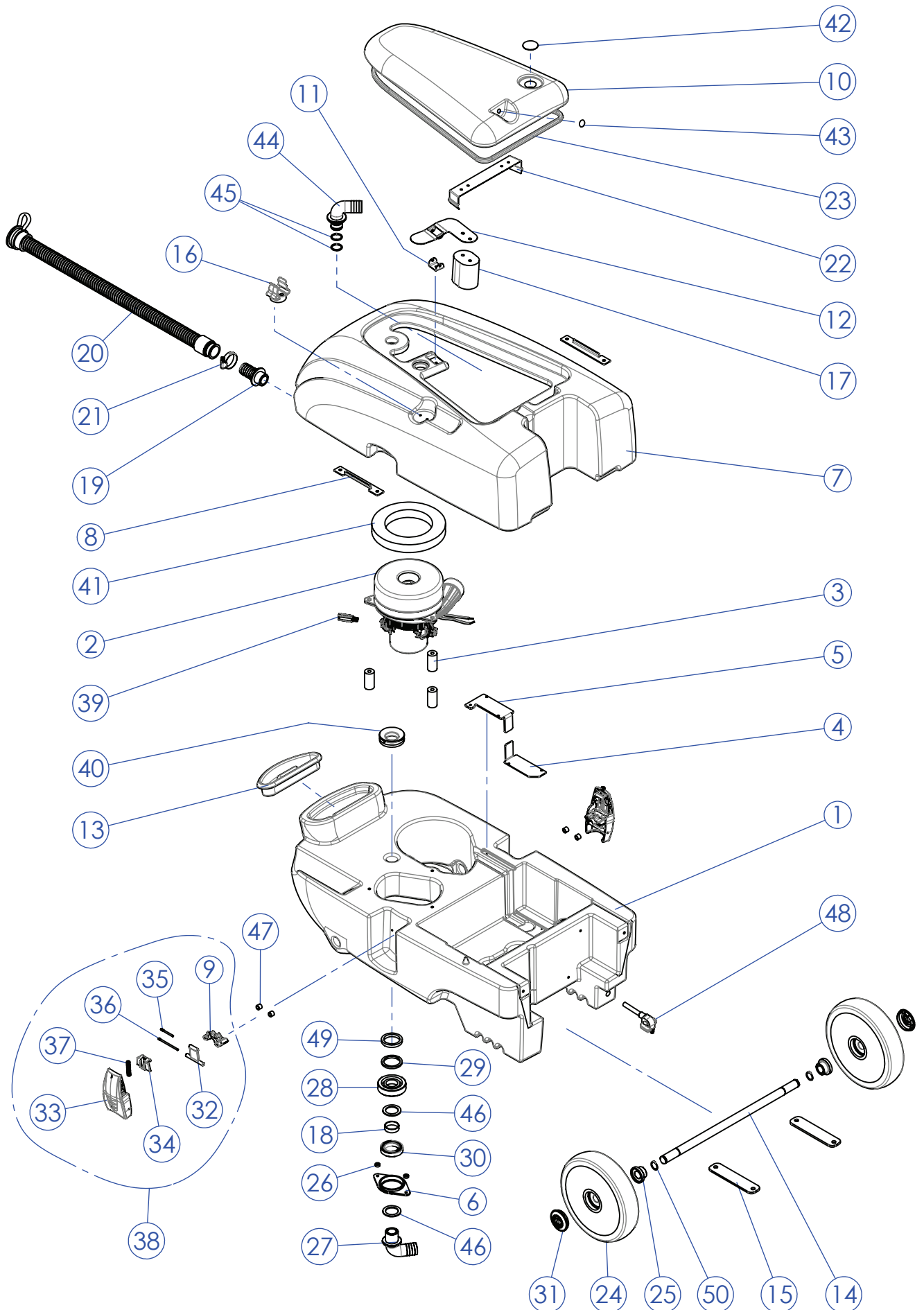
# fiorentini

POS.	CODICE	Q.TA	DESCRIZIONE	DESCRIPTION	DESCRIPTION	BEZEICHNUNG
1	SB256	1	Serbatoio soluzione grigio	Solution tank	Reservoir solution	Behaelter
2	MO436	1	Motore Aspirazione 24V	Vacuum motor	Moteur	Motor
3	DT303	3	Distanziale per motore aspirazione	Spacer	Entretoise	Abstandhalter
4	LM930	1	Lamierino ferma-cavi per serbatoio soluzione	Plate	Plaque	Platte
5	LM931	1	Lamierino ferma-cavi per serbatoio soluzione	Plate	Plaque	Platte
6	SU870	1	Supporto cuscinetto raccordo portagomma	Support	Support	Halter
7	SB257	1	Serbatoio recupero blu	Recovery tank	Reservoir de r�cuperation	Behaelter
8	ST245	2	Lamierino ancoraggio gancio chiusura serbatoi	Plate	Plaque	Platte
9	PI157	2	Supporto gancio serbatoi lavorato	Hook support	Support	Halter
10	CO364	1	Coperchio serbatoio recupero grigio	Cover	Couvercle	Deckel
11	SU873	1	Forcella per galleggiante	Support	Support	Halter
12	SU871	1	Bilanciere per galleggiante	Float plate	Plaque	Platte
13	CO276	1	Coperchio Serbatoio Soluzione	Solution tank cover	Couvercle	Deckel
14	AL203	1	Assale ruote	Shaft	Arbre	Welle
15	PT443	2	Piastrino di fermo per asse ruote	Plate	Plaque	Platte
16	ML237	1	Clips gomma fissa tubo Ø29-33	Hose support	Support	Halter
17	GL034	1	Galleggiante	Float	Flotteur	Schwimmer
18	DT304	1	Anello interno del portagomma girevole	Internal ring	Anneau	Ring
19	RC209	1	Raccordo portagomma G3/4"	Union	Raccord	Anschluss
20	TB494	1	Tubo scarico serbatoio recupero	Hose	Tuyau	Rohr
21	FS011	1	Fascetta 25/40 Inox	24/40 stainless steel clamp	Bande	Schelle
22	ML244	1	Molla per bloccaggio coperchio	Spring	Ressort	Feder
23	GR198	1	Guarnizione tenuta_L=1m	Gasket	Garniture	Dichtung
24	RT190	2	Ruota Ø200 c/cuscinetto	Wheel	Roue	Rad
25	BO321	2	Fermo laterale per ruota	Bush	Douille	Buchse
26	BO318	2	Boccola per supporto cuscinetto	Bush	Douille	Buchse
27	RC313	1	Raccordo portagomma 3/4" M 90°	Union	Raccord	Anschluss
28	MV201	1	Corpo superiore portagomma girevole	Gasket	Garniture	Dichtung
29	GR263	1	Guarnizione di tenuta per portagomma girevole	Gasket	Garniture	Dichtung
30	CS104	1	Cuscinetto radiale a sfere 61906-2RS1	Ball bearing	Roulement a billes	Kugellager
31	TA064	2	Tappo Ruota	Wheel Cap	Bouchon	Stopfen
32	PI144	2	Biella gancio PPL	Stem	Tige	Kolbenstange
33	PI134	2	Levetta gancio	Lever	Levier	Hebel
34	PI143	2	Cursor gancio	Cursor	Curseur	Cursor
35	PI133	2	Perno corto chiusura testa	Pin	Pivot	Drehpunkt

# fiorentini

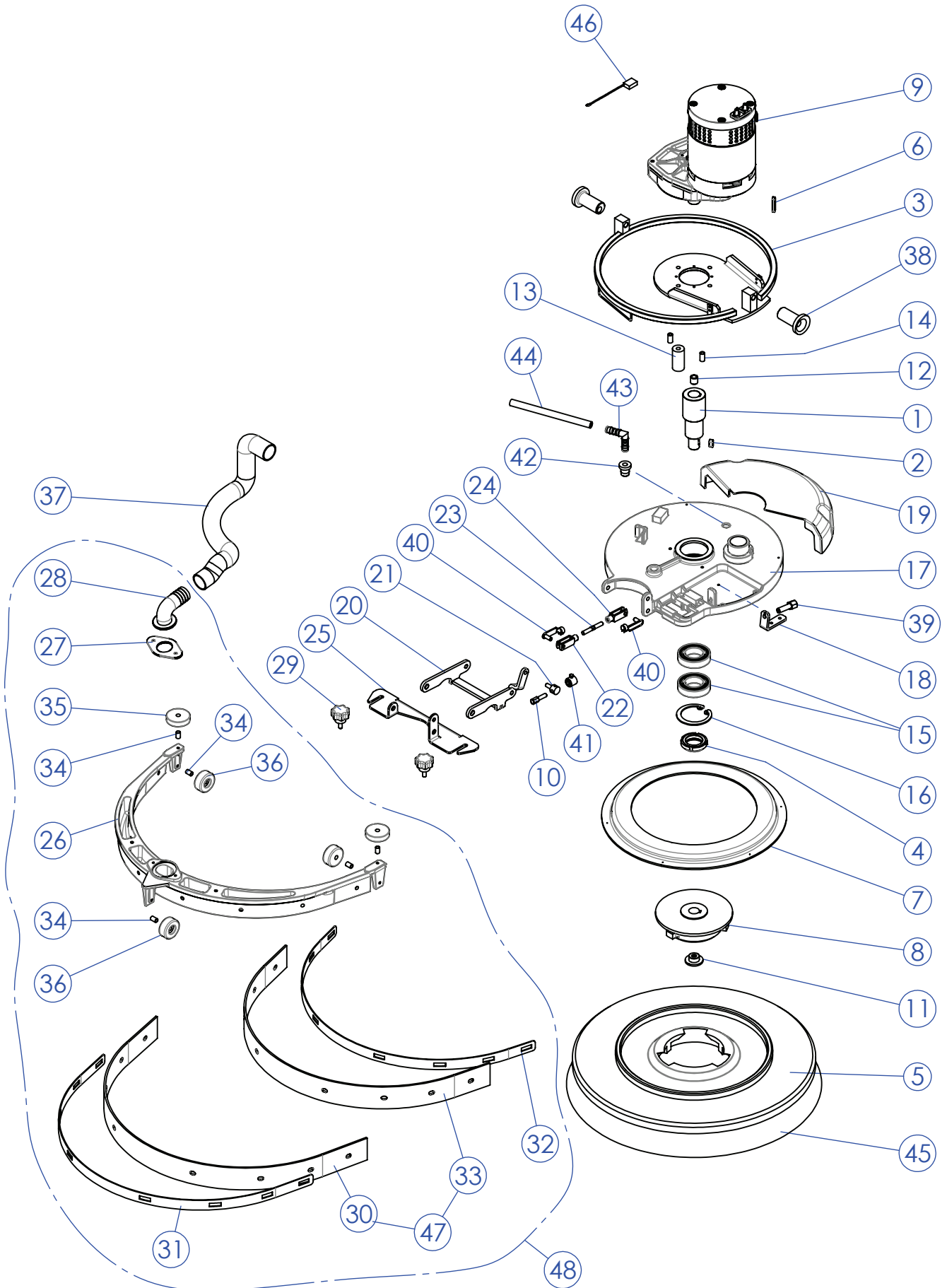
ECOMINI 430

TAV.1



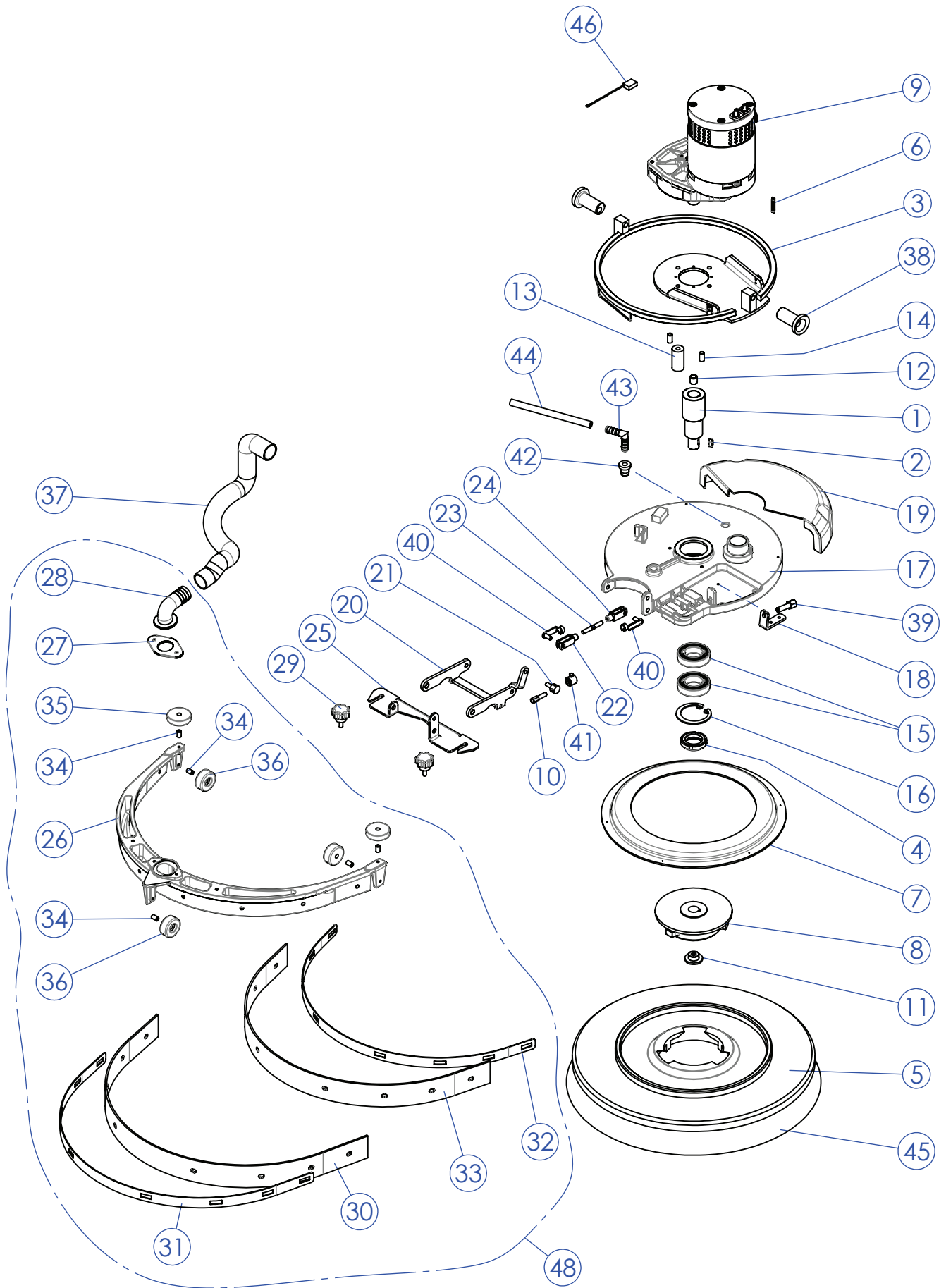
# fiorentini

POS.	CODICE	Q.TA	DESCRIZIONE	DESCRIPTION	DESCRIPTION	BEZEICHNUNG
36	PI135	2	Perno Lungo Chiusura Testa	Pin	Pivot	Drehpunkt
37	ML223	2	Molla gancio	Spring	Ressort	Feder
38	CC034	2	Gancio CPL PPI serbatoi Ecomini	Hook assy	Assemblage	Zusammenbau
39	MP697	2	Carboncino per motore aspirazione MO557	Brush motor	Charbons moteur	Motorbürste
40	GR262	1	Guarnizione di tenuta serbatoi	Gasket	Garniture	Dichtung
41	GR036	1	Guarnizione motore aspirazione	Engine intake gasket	Garniture	Dichtung
42	TA5014	1	Tappo copriforo da 22-30mm	Cap	Couvercle	Deckel
43	TA046	1	Tappo copriforo Ø10/15	Cap	Couvercle	Deckel
44	RC315	1	Raccordo portagomma 3/4"G M 90° c/gole	Union	Raccord	Anschluss
45	GI068	2	OR Øi=18.75 Sp. 2.62	Gasket	Garniture	Dichtung
46	DT302	2	Distanziale 38x27x2	Spacer	Entretoise	Abstandhalter
47	BO320	4	Boccola per leva sollevamento squeegee	Bush	Douille	Buchse
48	RB056	1	Rubinetto 1/4 M 90° con portagomma	Solution valve	Robinet	Hahn
49	DT308	1	Anello di spinta per portagomma girevole	Top ring	Anneau	Ring
50	SG009	2	Anello seeger per esterni Ø17	Seeger ring	Seeger	Seeger



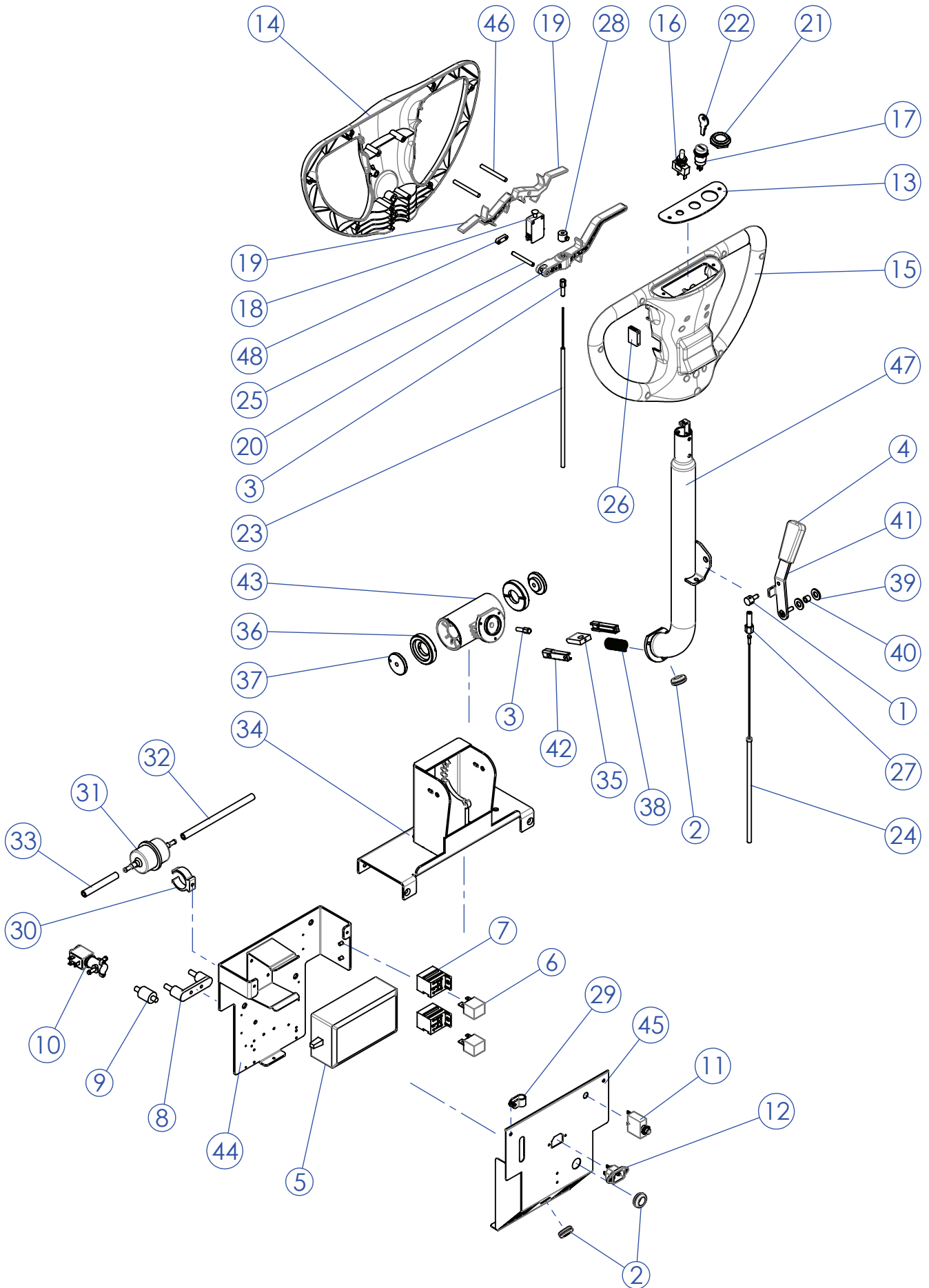
# fiorentini

POS.	CODICE	Q.TA	DESCRIZIONE	DESCRIPTION	DESCRIPTION	BEZEICHNUNG
1	AL205	1	Albero motorizzazione spazzola	Shaft	Arbre	Welle
2	CH5007	1	Linguetta 6x6x14 forma A	Tongue	Clavette	Passfeder
3	TP255	1	Telaio supporto motore spazzola	Support	Support	Halter
4	DD268	1	Ghiera autobloccante M30x1,5 tipo GUK	Ring nut	Ecrou	Mutter
5	SZ129	1	Spazzola Nylon att. Numatic doppia direzione Ø430	Nylon brush	Brosse	Burste
5	TS070	1	Trascinatore Ø410 doppio innesto	Pad holder	Disque entraineur	Mitnehmerscheibe
5	TS070P	1	Trascinatore Ø410 doppio innesto punzonato	Pad holder	Disque entraineur	Mitnehmerscheibe
6	CH108	1	Linguetta ribassata UNI 7510 6x4x30 FORMA A	Tongue	Clavette	Passfeder
7	CA325	1	Carter coprispazzola	Cover	Couvercle	Deckel
8	FL088	1	Flangia attacco spazzola	Brush flange	Flasque	Flansch
9	MO570	1	Motoriduttore DAGU MRI71V036 - 24V - 400W - 140G	Brush motor	Moteur	Motor
10	MI048	1	Registro M6	Cable register	Registre	Registrieren
11	BO323	1	Distanziale per vite fissaggio innesto spazzola	Spacer	Espaceur	Abstandhalter
12	BO324	1	Inserito di riduzione da M12 a M8	M12 to M8 reduction	Rèduction	Reduktion
13	DT303	1	Distanziale per motore aspirazione	Spacer	Entretoise	Abstandhalter
14	BO193	2	Boccola	Bush	Douille	Buchse
15	CS094	2	Cuscinetto 6006-2RS1 (30x55x13)	Bearing 6006-2RS1 (30x55x13)	Roulement	Kugellager
16	SG108	1	Anello seeger per interno Ø55	Seeger ring	Seeger	Seeger
17	LM927	1	Piatto spazzola versione SENZA ROTAZIONE	Brush plate	Plaque	Platte
18	ST240	1	Staffa per fissaggio registro sollevamento squeegee	Cable register support	Support	Halter
19	CA358	1	Carter per piatto spazzola	Cover	Couvercle	Deckel
20	LV526	1	Struttura telaio sollevamento squeegee	Squeegee support	Support	Halter
21	MV189	1	Morsetto Filo	Wire clamp	Serrage	Klemme
22	SN014	1	Forcella M6 filettatura sinistra	Left fork	Fourche	Gabel
23	TI202	1	Trafila per tirante regolazione squeegee	Tie rod	Vis	Schraube
24	SN002	1	Forcella M6 lunga	Fork	Fourche	Gabel
25	SU869	1	Flangia di base	Flange	Flasque	Flansch
26	SQ095	1	Squeegee parabolico Ecomini	Squeegee body	Corps suceur	Saugfusskoerper
27	FL135	1	Flangia di fissaggio raccordo portagomma	Squeegee flange	Flasque	Flansch
28	RC314	1	Raccordo portagomma a 90° femmina	Union	Raccord	Anschluss
29	VP059	2	Pomello M6x15 8 lobi Inox	Knob	Pommeau	Kugelgriff
30	BP477	1	Lama posteriore squeegee	Rear blade	Lame arriere	Rueckmesser saugfuss



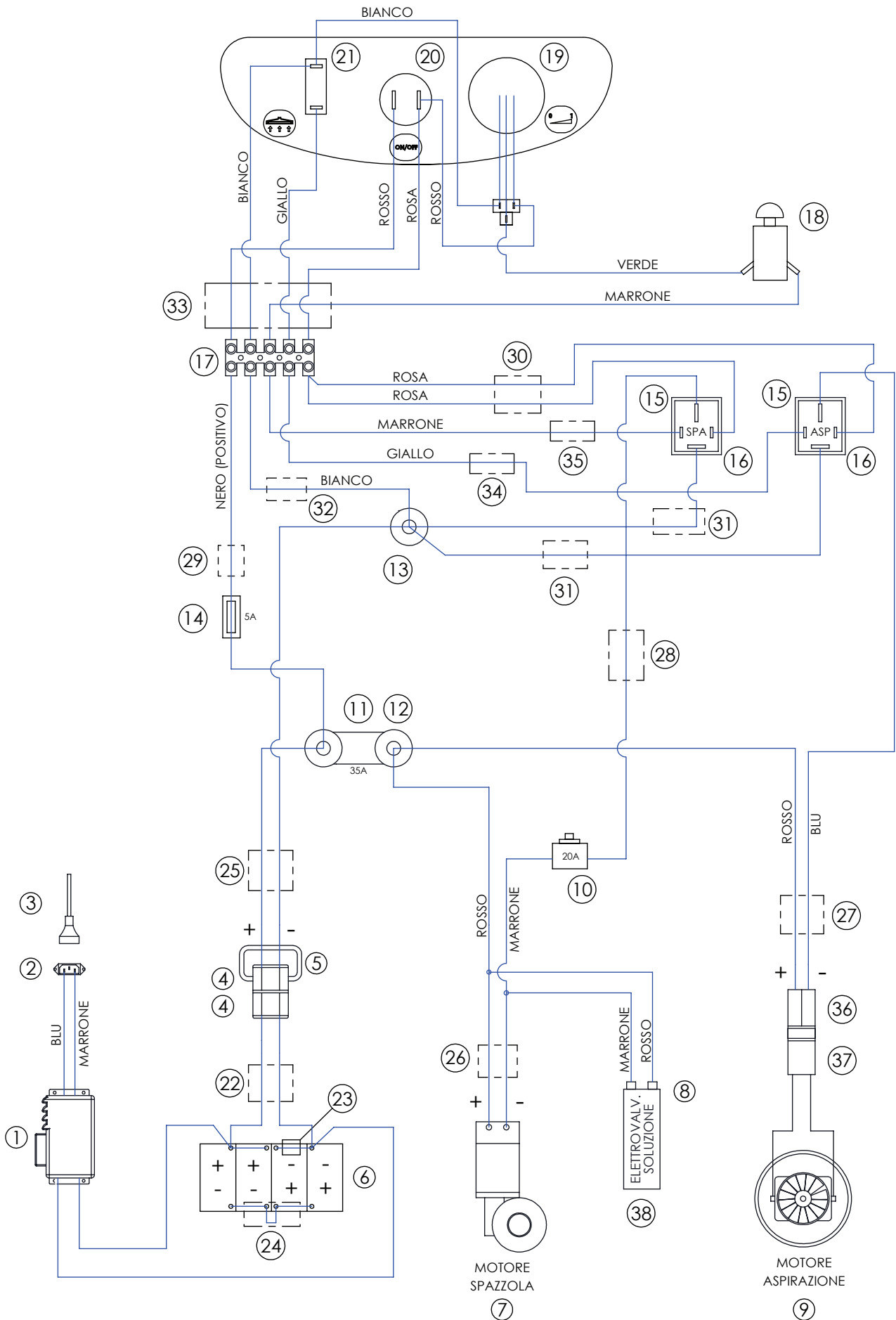
# fiorentini

POS.	CODICE	Q.TA	DESCRIZIONE	DESCRIPTION	DESCRIPTION	BEZEICHNUNG
31	LM909	1	Listello posteriore per squeegee	Rear sheet	Tole arriere	Saugfussblech
32	LM908	1	Listello anteriore per squeegee	Front sheet	Tole avant	Saugfussblech
33	BP478	1	Lama anteriore squeegee	Front blade	Lame avant	Vordermesser saugfuss
34	BO319	5	Boccola per ruote superiori squeegee	Bush	Douille	Buchse
35	RT240	2	Ruotina inferiore per squeegee	Lower wheel	Roue	Rad
36	RT239	3	Ruotina superiore per squeegee	Top wheel	Roue	Rad
37	TB493	1	Tubo aspirazione squeegee L=410	Hose	Tuyau	Rohr
38	BO316	2	Boccola per telaio basculante	Bush	Douille	Buchse
39	MI104	1	Registro filo freno M8	Adjustment wire	Règulation	Regulierung
40	MI028	2	Perno con Molla per Forcella M6 (lunga)	Pin with Spring for Fork M6 (Long)	Pivot	Stift
41	MV199	1	Morsetto cavo 2mm c/pastiglia ottone	Wire clamp	Serrage	Klemme
42	GR138	1	Guarnizione Bloccaraccordo	Lock Ring Seal	Garniture	Dichtung
43	RC277	1	Raccordo M/M a 90 D=10	Fitting M / M 90 D = 10	Raccord	Anschluss
44	FF089	1	Tubo retinato 6x11 L=800	Hose	Tuyau	Rohr
45	DP083	1	Disco spessorato rosso 21"	Pad	Disque	Scheibe
45	DP086	1	Disco spessorato marrone 21"	Pad	Disque	Scheibe
45	DP087	1	Disco spessorato nero 21"	Pad	Disque	Scheibe
46	MP684	4	Carboncino per motore Dagu	Brush motor	Charbons moteur	Motorburste
47	KIT1273	1	Kit serie lame	Blade	Lame	Messer
48	KIT1274	1	Kit squeegee completo	Assy	Assemblage	Zusammenbau



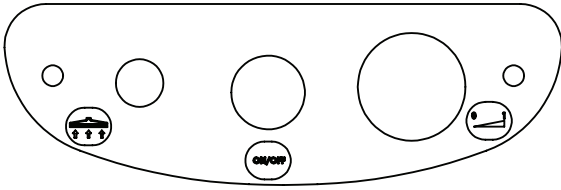
# fiorentini

POS.	CODICE	Q.TA	DESCRIZIONE	DESCRIPTION	DESCRIPTION	BEZEICHNUNG
1	MV189	1	Morsetto Filo	Wire clamp	Serrage	Klemme
2	PY240	3	Passacavo telaio medio	Fairlead	Passe-cable	Kabeldurchgang
3	MI048	2	Registro M6	Cable register	Registre	Registrieren
4	VP055	1	Manopola 20x4	Knob	Poignee	Knauf
5	1CAR108	1	Caricabatteria Enerpower LC228 24V 3A	Charger	Chargeur	Ladergerät
6	SL024	2	Relais 80A 24V con diodo	Relay	Relais	Relais
7	SL021	2	Zoccolo per relais	Relay support	Support	Halter
8	PY1167	1	Supporto fusibile (passo 60) nero	Fuse support	Support	Halter
9	PY263	1	Supporto per fusibile morsettiera	Support	Support	Halter
10	RB052	1	Elettrovalvola ACL serie 151 mod.E151PPS40	Solenoid valve	Electrovanne	Magnetventil
11	PY165	1	Pulsante salvamotore da 20A	Overload cotout	Interrupteur	Schalter
12	PY307	1	Spinetta maschio 250V 10A	Male plug	Connecteur	Stecker
13	LM919	1	Lamiera plancia comandi s/rotazione	Control board plate	Plaque	Platte
14	MN122	1	Manico superiore timone in plastica nero	Upper plastic handle	Poignee	Griff
15	MN123	1	Manico inferiore in plastica nero	Lower plastic handle	Poignee	Griff
16	IN022	1	Interruttore a scatto	Switch	Interrupteur	Schalter
17	IN125	1	Interruttore a chiave	Key switch	Interrupteur	Schalter
18	IN024	1	Micro comando rotazione spazzola	Brusch rot. micro confr.	Micro interrupteur	Mikroschalter
19	LV520	2	Leva azionamento spazzola	Lever	Levier	Hebel
20	LV521	1	Leva regolazione rotazione manico guida	Lever	Levier	Hebel
21	PY1312	1	Indicatore stato carica batterie 24V Ojo	Battery charge indicator	Indicateur	Indikator
22	IN126	1	Chiave per interruttore	Key	Clè	Schlüssel
23	MI537	1	Cavo rotazione manico	Wire	Cable	Kabel
24	MI536	1	Cavo alza squeegee senza rotazione	Wire	Cable	Kabel
25	SS004	1	Spina cilindrica 6x50	Pin	Connecteur	Zylinderstift
26	TA096	1	Tappo sede leva manico	Plug	Couvercle	Deckel
27	MI104	1	Registro filo freno M8	Adjustment wire	Règulation	Regulierung
28	MV199	1	Morsetto cavo 2mm c/pastiglia ottone	Wire clamp	Serrage	Klemme
29	MI527	1	Fascetta norma con gomma 6/12	Clamp	Bande	Schelle
30	ML022	1	Molla per tubo flex	Flex Hose Holder	Ressort	Feder
31	FT111	1	Filtro acqua con molla	Filter	Filtre	Filter
32	FF090	1	Tubo retinato 6x11 L=170	Hose	Tuyau	Rohr
33	FF091	1	Tubo retinato 6x11 L=80	Hose	Tuyau	Rohr
34	SU872	1	Fissaggio manico guida	Handle support	Support	Halter
35	PE379	1	Linguetta di bloccaggio	Tongue	Clavette	Passfeder
36	BO322	2	Rondella laterale per mozzo rotante	Washer	Rondelle	Scheibe
37	BO317	2	Mozzo per rondella laterale	Washer	Rondelle	Scheibe
38	ML245	1	Molla regolazione inclinazione manico	Spring	Ressort	Feder
39	VI083	2	Rondella per leva sollevamento squeegee	Washer	Rondelle	Scheibe
40	BO320	1	Boccola per leva sollevamento squeegee	Bush	Douille	Buchse
41	LV527	1	Leva sollevamento squeegee	Lever	Levier	Hebel
42	ST246	2	Mascella di rinforzo per manico	Reinforcement	Renforcement	Armierung
43	SU874	1	Supporto manico girevole	Handle support	Support	Halter
44	LM928	1	Lamiera supporto gruppo elettrico	Electric group support	Support	Halter
45	CO371	1	Coperchio lamiera posteriore	Cover	Couvercle	Deckel
46	PE380	2	Perno per leve maniglia monospazzola	Pin	Pivot	Drehpunkt
47	MN125	1	Manico guida macchina_Vers. senza rotazione	Handle	Poignee	Griff
48	PY308	1	Ferma cavo	Cable holder	Arrete-cable	Kabelsperre



# fiorentini

POS.	CODICE	Q.TA	DESCRIZIONE	DESCRIPTION	DESCRIPTION	BEZEICHNUNG
1	1CAR108	1	Caricabatteria Enerpower LC228 24V 3A	Charger	Chargeur	Ladegerat
2	PY307	1	Spinetta maschio 250V 10A	Male plug	Connecteur	Stecker
3	PY925	1	Cavo di rete 3x0.75-2m	Cable	Câble	Kabel
4	PY032R	2	Spina carica batterie 50A rossa	Battery charger plug	Connecteur	Stecker
5	MN105	1	Maniglia spina rossa 50A	Handle	Poignee	Griff
6	BT115C	4	Batteria ermetica deep-cycle 12V 20Ah	Battery	Batterie	Batterie
7	MO570	1	Motoriduttore spazzola 24V 400W	Brush motor	Moteur	Motor
8	PY1314	1	Connettore elettrovalvola	Solenoid valve coil	Bobine	Spule
9	MO436	1	Motore aspirazione 24V	Suction motor	Moteur	Motor
10	PY165	1	Interruttore salvamotore 20A	Overload cutout	Interrupteur	Schalter
11	PY1167	1	Supporto fusibile	Fuse support	Suppor	Halter
12	PY1323	1	Fusibile ceramico 35A	35A ceramic fuse	Fusible	Sicherung
13	PY263	1	Supporto per fusibile morsettiera	Support	Suppor	Halter
14	PY764	1	Fusibile 5A	5A fuse	Fusible	Sicherung
15	SL024	2	Relais 80A 24V con diodo	Relay	Relais	Relais
16	SL021	2	Zoccolo per relais	Relay support	Suppor	Halter
17	PY430	1	Morsettiera mammut 5 poli	Terminal mammut	Connecteur	Stecker
18	IN024	1	Micro comando rotazione spazzola	Micro switch	Interrupteur	Schalter
19	PY1312	1	Indicatore stato carica batteria 24V Ojo	Battery charge indicator	Indicateur	Indikator
20	IN125	1	Interruttore a chiave	Key switch	Interrupteur	Schalter
21	IN022	1	Interruttore a scatto-2 contatti	Switch	Interrupteur	Schalter
22	CW637	1	Cavo da spina a batterie	Cable	Câble	Kabel
23	CW635	2	Cavo singolo collegamento batterie	Cable	Câble	Kabel
24	CW634	1	Cavo doppio collegamento batterie	Cable	Câble	Kabel
25	CW636	1	Cavo da puntale a spina potenza	Cable	Câble	Kabel
26	CW638	1	Cavo da gruppo a motore spazzola + elettrovalvola	Cable	Câble	Kabel
27	CW641	1	Cavo motore aspirazione	Cable	Câble	Kabel
28	CW639	1	Cavo da relè spazzola a salvamotore	Cable	Câble	Kabel
29	CW647	1	Cavo positivo da puntale a morsettiera	Cable	Câble	Kabel
30	CW642	1	Cavo positivo da morsettiera ai relè	Cable	Câble	Kabel
31	CW640	2	Cavo da puntale negativo ai relè	Cable	Câble	Kabel
32	CW647	1	Cavo negativo da puntale a morsettiera	Cable	Câble	Kabel
33	CW645	1	Cavo da gruppo a plancia	Cable	Câble	Kabel
34	CW643	1	Cavo negativo da morsettiera motore asp.	Cable	Câble	Kabel
35	CW644	1	Cavo negativo da morsettiera motore spazz.	Cable	Câble	Kabel
36	PY058	1	Spina femmina motore aspiraz.	Female plug	Connecteur	Steckhuelse
37	PY114	1	Spina maschio motore aspiraz.	Male plug	Connecteur	Stecker
38	RB052	1	Elettrovalvola acqua soluzione 24V	Solenoid valve	Electrovanne	Magnetventil



①



③



②



④



⑤



⑥



⑦



⑧

# *fiorentini*

POS.	CODICE	Q.TA	DESCRIZIONE	DESCRIPTION	DESCRIPTION	BEZEICHNUNG
1	TG311	1	Targhetta plancia Ecomini s/rotazione	Label	Etiquette	Haftetikett
2	ET063	1	Etichetta adesiva "pericolo generico"	Label	Etiquette	Haftetikett
3	ET065	1	Etichetta adesiva "pericolo d'incendio"	Label	Etiquette	Haftetikett
4	ET054	2	Adesivi pericolo anti-schiacciamento	Label	Etiquette	Haftetikett
5	ET058	1	Etichetta adesiva "organi in movimento"	Label	Etiquette	Haftetikett
6	ET064	1	Etichetta adesiva "pericolo esplosione"	Label	Etiquette	Haftetikett
7	ET056	1	Resina Fiorentini per volante	Label	Etiquette	Haftetikett
8	TG276	1	Logo Fiorentini	Label	Etiquette	Haftetikett