



Clemas & Co Ltd

Industrial Cleaning Equipment
Sales - Hire - Service

C50 50B PEDESTRIAN SCRUBBER DRYER PARTS MANUAL



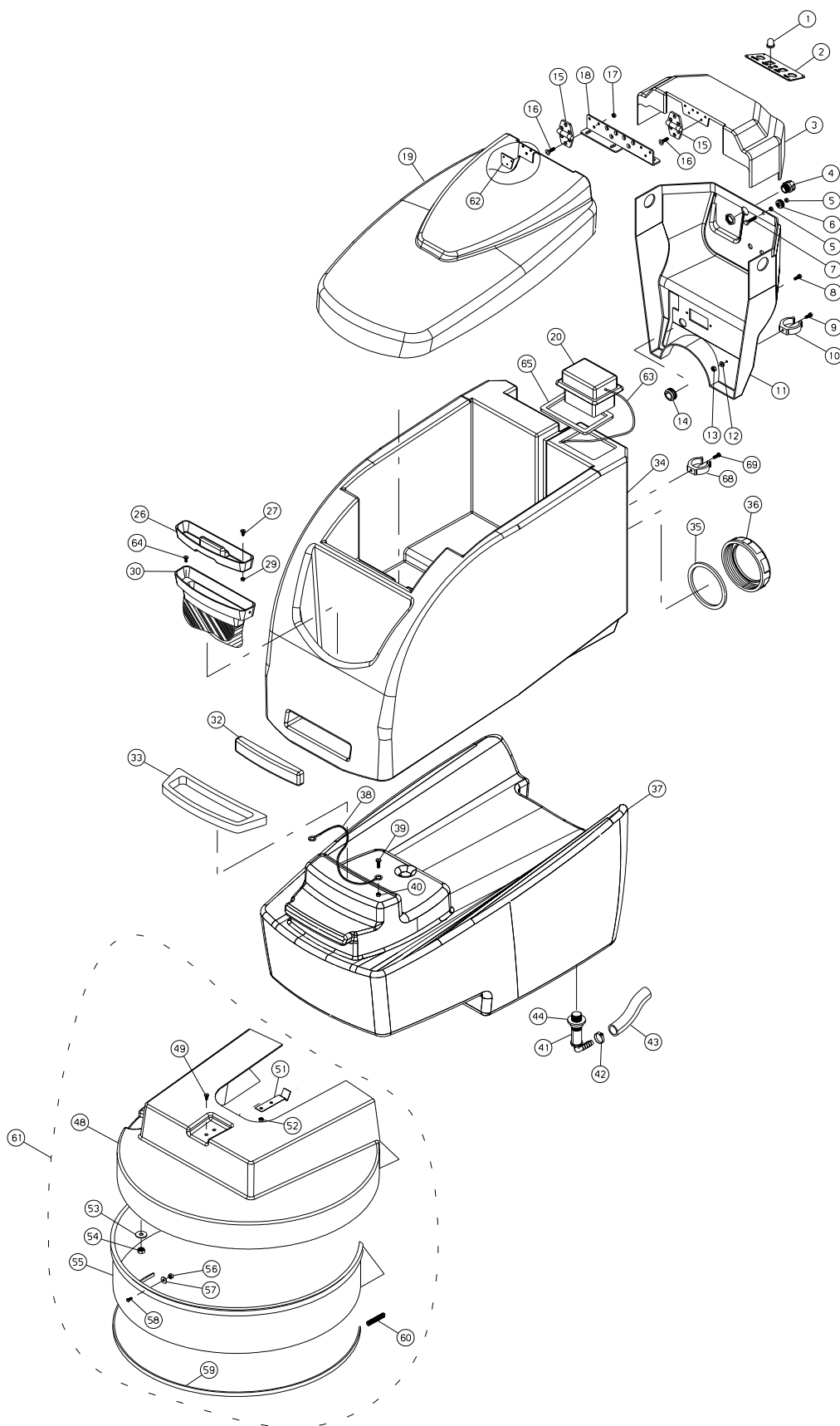
Clemas & Co. Unit 5 Ashchurch Business Centre, Alexandra Way, Tewkesbury,
Gloucestershire, GL20 8NB.

Tel: 01684 850777

Fax: 01684 850707

Email: info@clemas.co.uk

Web: www.clemas.co.uk

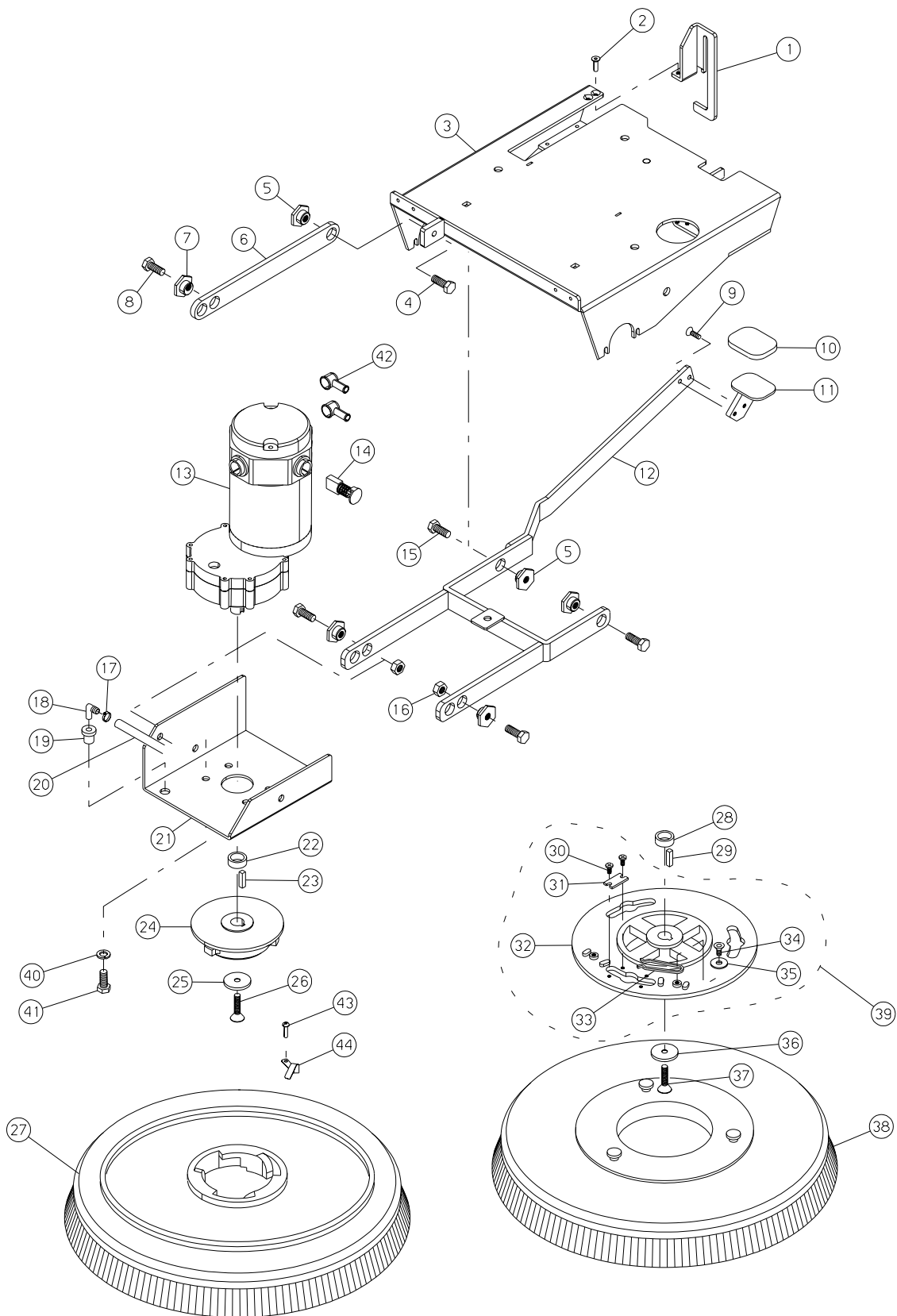




N.Position	Code Num	Qta	Descrizione	Description	Description	Bezeichnung
50M.01.001	IN038	1	CAPPUCCIO X MICRO DISGIUNTORE	CAP	COUVR	KAEPPOCHEN
50M.01.002	TG156	1	TARGHETTA PLANCIA COMANDI	DASHBOARD STICKER	PLAQUE	INSTRUMENTENBRETTSCHE
50M.01.003	CO211	1	COFANO COPRI IMPIANTO BLU	COVER -BLUE-	COFFRE INSTALLATION	ANLAGESHAUBE
50M.01.003	CO211G	1	COFANO COPRI IMPIANTO GRIGIO	COVER GREY-	COFFRE INSTALLATION	ANLAGESHAUBE
50M.01.003	CO211N	1	COFANO COPRI IMPIANTO NERO	COVER -BLACK-	COFFRE INSTALLATION	ANLAGESHAUBE
50M.01.004	PY159	1	PASSACAVO CON FERMA CAVO PG11	FAIRLEAD	PASSE-CABLE	KABELDURCHGANG
50M.01.005	DD903	2	DADO M5 UNI 5588/65 OTTONE	BRASS NUT	ECROU DE SUR. LAITON	MUTTER
50M.01.006	VP066	1	POMELLO FEMMINA M5 IN OTTONE	KNOB	POMMEAU	BALLENGRIFF AUS MESSI
50M.01.007	VE431	1	VITE ESAGONALE M5x25 UNI 5737-77 IN	SCREW	VIS	SENKSCHAUBE
50M.01.008	VC402	2	VITE CILIN.CROCE M4x10 UNI 7687 INO	SCREW	VIS	ZYLINDERSCHRAUBE
50M.01.009	VC414	1	VITE CILIN.CROCE M5x20 UNI 7687 IN	SCREW	VIS	ZYLINDERSCHRAUBE
50M.01.010	ML022	1	MOLLA PER TUBO FLEX	SPRING	RESSORT	FEDER
50M.01.011	CA163	1	CARTER POSTERIORE BLU	REAR COVER -BLUE-	CARTER ARRIER	RUECKGEHAEUSE
50M.01.011	CA163G	1	CARTER POSTERIORE GRIGIO	REAR COVER -GREY-	CARTER ARRIER	RUECKGEHAEUSE
50M.01.011	CA163N	1	CARTER POSTERIORE NERO	REAR COVER -BLACK-	CARTER ARRIER	RUECKGEHAEUSE
50M.01.012	RO500	1	RONDELLA SLARGATA DIAM. 5x15 UNI659/69 INOX	WASHER	RONDELLE	SCHEIBE
50M.01.013	VC414	1	VITE CILIN.CROCE M5x20 UNI 7687 IN	SCREW	VIS	ZYLINDERSCHRAUBE
50M.01.014	PY240	1	PASSACAVO TELAIO MEDIO	FAIRLEAD	PASSE-CABLE	KABELDURCHGANG
50M.01.015	MV080	4	CERNIERA IN PLASTICA NERA	HINGE	CHARNIERE	SCHARNIER
50M.01.016	VS410	24	VITE SVASATA T/C M4x10 UNI 7688 INO	SCREW	VIS	SENKSCHAUBE
50M.01.017	DD402	24	DADO M4 UNI 5588-65 INOX	INOX NUT	ECROU	MUTTER
50M.01.018	SU476	1	SUPPORTO CERNIERE PER COFANO	HINGE SUPPORT	SUPPORT CHARNIERES	HAUBESCHARNIERSTUETZE
50M.01.019	CO212	1	COFANO BATTERIA BLU	BATTERY COVER -BLUE-	COFFRE BATTERIE	BATTERIEDECKEL
50M.01.019	CO212G	1	COFANO BATTERIA GRIGIO	BATTERY COVER -GREY-	COFFRE BATTERIE	BATTERIEDECKEL
50M.01.019	CO212N	1	COFANO BATTERIA NERO	BATTERY COVER -BLACK-	COFFRE BATTERIE	BATTERIEDECKEL
50M.01.020	TA043	1	TAPPO ISPEZIONE SUPERIORE	INSPECTION PLUG	BOUCHON	OBERPRUEFUNGSVERSCHLU
50M.01.026	CO195	1	COPERCHIO SERBATOIO SOLUZIONE BLU	TANK COVER -BLUE-	COUVERCLE	DECKEL DES LOESUNGSTA
50M.01.026	CO195G	1	COPERCHIO SERB. SOLUZIONE GRIGIO (OPT)	TANK COVER -GREY-	COUVERCLE	DECKEL DES LOESUNGSTA
50M.01.026	CO195N	1	COPERCHIO SERB. SOLUZIONE NERO (OPT)	TANK COVER -BLACK-	COUVERCLE	DECKEL DES LOESUNGSTA
50M.01.027	VC410	1	VITE CILIN.CROCE M5x8 UNI 7687 INOX	SCREW	VIS	ZYLINDERSCHRAUBE
50M.01.029	DD452	1	DADO AUTOBLOCCANTE M5 INOX	SELF-LOCKING NUT M5	ECROU DE SURETE	SICHERUNGSMUTTER
50M.01.030	CO199	1	CORNICE COP. SERBATOIO SOL.C/FILTRO BLU	COVER FRAME -BLUE-	CADRE	RAHMEN
50M.01.030	CO199G	1	CORNICE COP. SERB.SOL.C/FILTRO GRIGIO (OPT)	COVER FRAME -GREY-	CADRE	RAHMEN
50M.01.030	CO199N	1	CORNICE COP. SERB.SOL.C/FILTRO NERO (OPT)	COVER FRAME -BLACK-	CADRE	RAHMEN
50M.01.032	CO213	1	COPERCHIO ANTERIORE	FRONT COVER	COUVERCLE ANTER.	VORDERDECKEL
50M.01.033	GR132	1	GUARNIZIONE TENUTA SERB. SOLUZ/RECUPERO	GASKET	GARNITURE	DICHTUNG
50M.01.034	SB159	1	SERBATOIO RECUPERO DELUXE55 BLU	RECOVERY TANK -BLUE-	RESERVOIR EAU SALE	ZURUECKGEWINNUNGSTANK
50M.01.034	SB159G	1	SERBATOIO RECUPERO DELUXE55 GRIGIO	RECOVERY TANK -GREY-	RESERVOIR EAU SALE	ZURUECKGEWINNUNGSTANK
50M.01.034	SB159R	1	SERBATOIO RECUPERO DELUXE55 ROSSO	RECOVERY TANK -RED-	RESERVOIR EAU SALE	ZURUECKGEWINNUNGSTANK
50M.01.035	GR184	1	GUARNIZIONE TAPPO ISP.SERB.RECUPERO	PLUG GASKET	JOINT BOUCHON	DECKELSDICHTUNG
50M.01.036	TA059	1	TAPPO ISP.SERB.RECUPERO INFERIORE	PLUG RECOVERY TANK	BOUCHON OUVERTURE RES	DECKEL
50M.01.037	SB195	1	SERBATOIO SOLUZIONE BIANCO	SOLUTION TANK -WHITE-	RESERVOIR	ZURUECKGEWINNUNGSTANK
50M.01.037	SB195G	1	SERBATOIO SOLUZIONE GRIGIO (OPTIONAL)	SOLUTION TANK -GREY-	RESERVOIR	ZURUECKGEWINNUNGSTANK
50M.01.037	SB195R	1	SERBATOIO SOLUZIONE ROSSO (OPTIONAL)	SOLUTION TANK -RED-	RESERVOIR	ZURUECKGEWINNUNGSTANK
50M.01.038	MV100	2	CAVO DI FISSAGGIO	CABLE	CABLE	BEFESTIGUNGSKABEL
50M.01.039	VS407	1	VITE SVASATA TC M5x20 UNI7688 INOX	SCREW	VIS	SENKSCHAUBE
50M.01.040	DD452	1	DADO AUTOBLOCCANTE M5 INOX	SELF-LOCKING NUT M5	ECROU DE SURETE	SICHERUNGSMUTTER
50M.01.041	RC083	1	RACCORDO 3/8 M/PORTAGOMMA 15 A 90°	UNION	RACCORD	ANSCHLUSS
50M.01.042	FS002	1	FASCETTA 12/22	CLAMP 12/20	BANDE	SHELLE
50M.01.043	TB214	1	TUBO SOLUZIONE D14x12 CM	SOLUTION HOSE	TUYAU SOL.	LOESUNGSROHR
50M.01.044	GH037	1	GHIERA IN NYLON 1/2"	RING NUT	FRETTE NYLON	LOESUNGSFILTER
50M.01.048	CA148	1	CARTER SPAZZOLA BLU	BRUSH COVER -BLUE-	CARTER BROSSSE	BUERSTESGEHAEUSE
50M.01.048	CA148G	1	CARTER SPAZZOLA GRIGIO (OPTIONAL)	BRUSH COVER -GREY-	CARTER BROSSSE	BUERSTESGEHAEUSE
50M.01.048	CA148N	1	CARTER SPAZZOLA NERO (OPTIONAL)	BRUSH COVER -BLACK-	CARTER BROSSSE	BUERSTESGEHAEUSE
50M.01.049	VC911	2	VITE TESTA COMBI 5x12	SCREW	VIS	SCHRAUBE
50M.01.050	FT035	1	FILTRO SOLUZ.IN ACCIAIO MAGLIE LARG	FILTER	FILTRE	FILTER
50M.01.051	ML122	1	MOLLA FISSAGGIO CARTER	SPRING	RESSORT	FEDER
50M.01.052	DD452	2	DADO AUTOBLOCCANTE M5 INOX	SELF-LOCKING NUT M5	ECROU DE SURETE	SICHERUNGSMUTTER
50M.01.054	DD452	1	DADO AUTOBLOCCANTE M5 INOX	SELF-LOCKING NUT M5	ECROU DE SURETE	SICHERUNGSMUTTER
50M.01.055	BP244	1	BUMPER CARTER SPAZZOLA	COVER BRUSH BUMPER	BUMPER CARTER BROSSSE	BUERSTESGEHAEUSESTOSS
50M.01.056	DD451	3	DADO AUTOBLOCCANTE M4 INOX	SELF-LOCKING NUT	ECROU DE SURETE	SICHERUNGSMUTTER
50M.01.057	RO505	3	RONDELLA SLARG.D.4x12 UNI6592/69 IN	WASHER	RONDELLE	SCHEIBE
50M.01.058	VC404	3	VITE CILIN.CROCE M4x16 UNI 7687 INO	SCREW	VIS	ZYLINDERSCHRAUBE
50M.01.059	LM300	1	LISTELLO BUMPER L=870	BUMPER STRIP	LISTEL BUMPER	STOSSFAENGERLEISTE
50M.01.060	ML002	2	MOLLA ZINC BUMPER	GALVANIZED SPRING	RESSORT	FEDER
50M.01.061	KIT452	1	ASS. CARTER SPAZZOLA	BRUSH COVER ASSEMBLY	ASS. CARTER BROSSSE	BUERSTESGEHAEUSEZUSAM
50M.01.062	SU466	2	RINFORZO SUPPORTO CERNIERA COFANO	SHEET	TOLE SUPP	STUTZESBLECH
50M.01.063	MV100	1	CAVO DI FISSAGGIO	CABLE	CABLE	CABLE
50M.01.064	VA264	2	VITE AUTOFILET. TC 3.5x13 UNI 6954/	SELF THREADING SCREW	VIS	BLECHSCHRAUBE
50M.01.065	GR156	1	GUARNIZIONE TAPPO DELUXE55	PLUG GASKET	JOINT BOUCHON	DECKELSDICHTUNG
50M.01.068	ML120	1	MOLLA TUBO SCARICO SOLUZIONE	SPRING	RESSORT	FEDER
50M.01.069	VC414	1	VITE CILIN.CROCE M5x20 UNI 7687 IN	SCREW	VIS	ZYLINDERSCHRAUBE

50BM

50M.01.048	CA149	1	CARTER SPAZZOLE BLU	BRUSH COVER -BLUE-	CARTER BROSSSE	BUERSTESGEHAEUSE
50M.01.048	CA149G	1	CARTER SPAZZOLE GRIGIO (OPT)	BRUSH COVER -GREY-	CARTER BROSSSE	BUERSTESGEHAEUSE
50M.01.048	CA149N	1	CARTER SPAZZOLE NERO (OPT)	BRUSH COVER -BLACK-	CARTER BROSSSE	BUERSTESGEHAEUSE
50M.01.055	BP245	1	BUMPER CARTER SPAZZOLA	COVER BRUSH BUMPER	BUMPER CARTER BROSSSE	BUERSTESGEHAEUSESTOSS
50M.01.059	LM357	1	LISTELLO BUMPER L=1000	BUMPER STRIP	LISTEL BUMPER	STOSSFAENGERLEISTE
50M.01.061	KIT453	1	ASS. CARTER SPAZZOLA	BRUSH COVER ASSEMBLY	ASS. CARTER BROSSSE	BUERSTESGEHAEUSEZUSAM

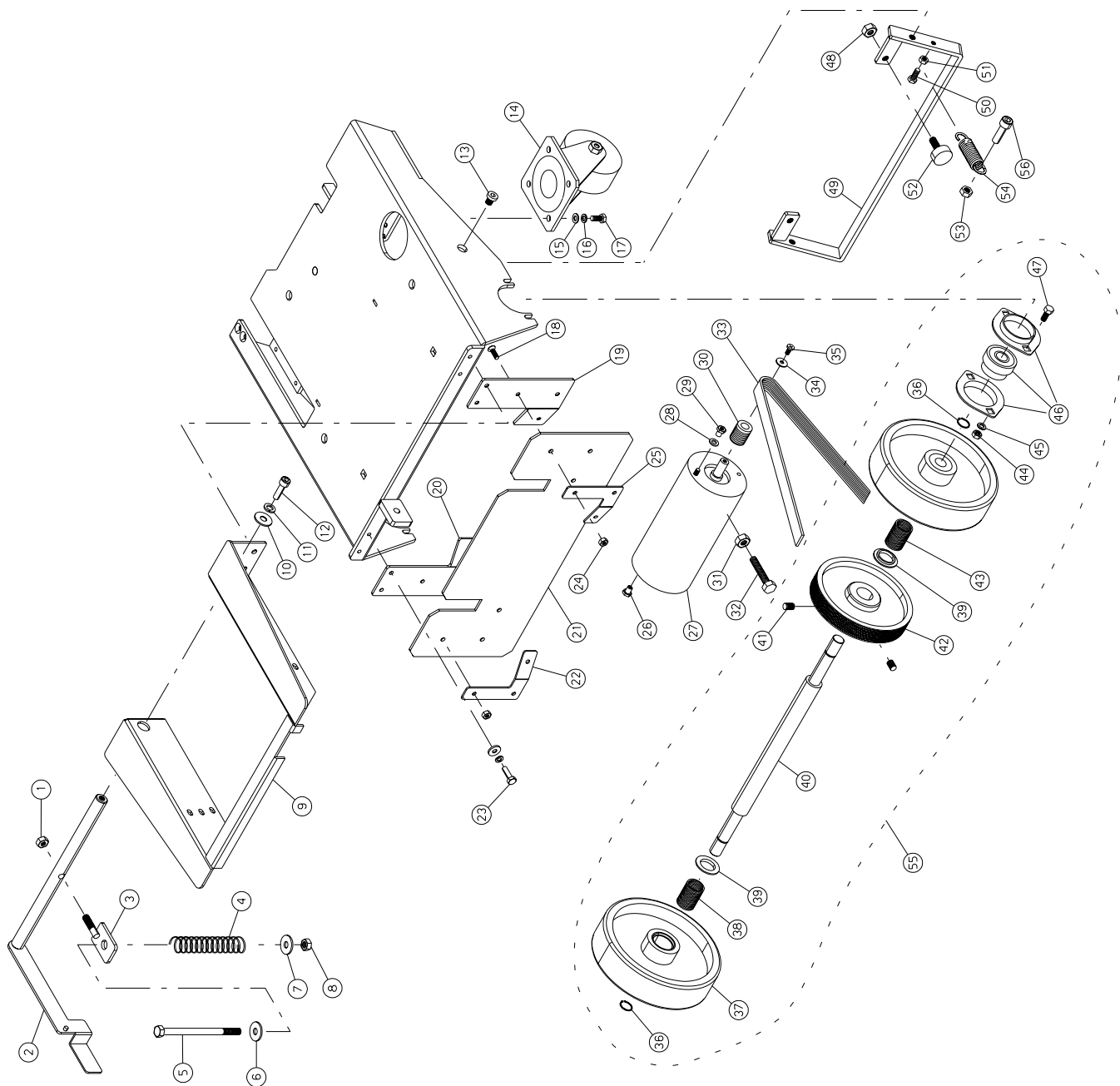




N.Posit	Code Num	Qta	Descrizione	Description	Description	Bezeichnung
02.001	ST121	1	STAFFA GUIDA LEVA SPAZZOLE	BRACKET	SUPPORT	BUEGEL
02.002	VS421	1	VITE SVASATA TC M6x12 UNI 7688 IN	SCREW	VIS	SCHRAUBE
02.003	TP116	1	TELAIO BASE	BASE FRAME	CHASSIS	UNTERLAGERAHMEN
02.004	VE492	1	VITE ESAGONALE M10x25 UNI 5737/77	SCREW	VIS	SCHRAUBE
02.005	BO156	4	BOCCOLA LEVA PIATTO SPAZZOLA	BUSH	DOUILLE	BUCHSE
02.006	LV294	1	LEVA PIATTO SPAZZOLE	LEVER	LEVIER	HEBEL
02.007	BO157	2	BOCCOLA ECCENTRICA LEVA PIATTO SP	BUSH	DOUILLE	BUCHSE
02.008	VE492	1	VITE ESAGONALE M10x25 UNI 5737/77	SCREW	VIS	SCHRAUBE
02.009	VS421	2	VITE SVASATA TC M6x12 UNI 7688 IN	SCREW	VIS	SCHRAUBE
02.010	IS001	1	RIVESTIMENTO PEDALE (grande)	PEDAL COVER	REVETEMENT	PEDALVERKLEIDUNG
02.011	LM175	1	PEDALE LEVA SOLL. PIATTO E SQUEEG	LIFT.LEVER PEDAL	PEDALE	PEDAL
02.012	LV282	1	LEVA SOLLEVAMENTO PIATTO SPAZZOLE	LEVER	LEVIER	HEBEL
02.013	MO446	1	MOTORIDUTTORE 400W 26V 140RPM	GEARMOTOR	MOTOREDUCTEUR	GETRIEBEMOTOR
02.014	MP610	4	CARBONCINO PER MO446	BRUSH	CHARBON	KOEHLE
02.015	VE492	4	VITE ESAGONALE M10x25 UNI 5737/77	SCREW	VIS	SCHRAUBE
02.016	DD406	2	DADO M10 UNI 5588-65 INOX	INOX NUT	ECROU	MUTTER
02.017	FS002	1	FASCETTA 12/20	CLAMP 12/20	BANDE	SHELLE
02.018	RC112	1	RACCORDO M/M A 90 D.10	UNION	RACCORD	ANSCHLAUSS
02.019	GR138	1	GUARNIZIONE BLOCCARACCORDO D.10	GASKET	GARNITURE	DICHTUNG
02.020	TB207	1	TUBO SOLUZIONE TRASP. D.int.12	HOSE	TUYAU	ROHR
02.021	SU426	1	SUPPORTO MOTORIDUTTORE SPAZZOLE	SUPPORT	SUPPORT	HALTER
02.022	DT161	1	DIST. MOTORE SPAZZ. D.25 d.19 Sp.	SPACER	ENTRETOISE	DISTANZSTUECK
02.023	CH048	1	LINGUETTA 6,3x6,3x25 FORMA A	TONGUE	CLAVETTE	PASSFEDER
02.024	FL071	1	FLANGIA ATTACCO SPAZZOLA IN ALLUM	FLANGE	FLASQUE	FLANSCH
02.025	VI020	1	RONDELLA SPECIALE SVASATA	WASHER	RONDELLE	SCHIEBE
02.026	WS034	1	VITE TPSCE 5/16 x3/4 UMC	SCREW	VIS	SCHRAUBE
02.027	SZ029	1	SPAZZOLA NYLON D.410	BRUSH	BROSSE	BUERSTE
02.027	SZ029A	1	SPAZZOLA ACCIAIO D.410	BRUSH	BROSSE	BUERSTE
02.027	SZ029B	1	SPAZZOLA BASSINE D.410	BRUSH	BROSSE	BUERSTE
02.027	SZ029C	1	SPAZZOLA CARBONIO D.410	BRUSH	BROSSE	BUERSTE
02.027	SZ029Y	1	SPAZZOLA NYLON/ACCIAIO D.410	BRUSH	BROSSE	BUERSTE
02.027	TS033	1	DISCO TRASCINATORE D.410	PAD HOLDERS	DISQUE ENTRAINEUR	MITNEHMERSCHIEBE
02.028	DT161	1	DIST. MOTORE SPAZZ. D.25 d.19 Sp.	SPACER	ENTRETOISE	DISTANZSTUECK
02.029	CH048	1	LINGUETTA 6,3x6,3x25 FORMA A	TONGUE	CLAVETTE	PASSFEDER
02.030	VC411	4	VITE CILIND.CROCE M5x8 UNI 7687 I	SCREW	VIS	SCHRAUBE
02.031	PT099	2	PIASTRINO DI ARRESTO	PLATE	PLAQUETTE	TELLER
02.032	FL059	1	FLANGIA ATTACCO SPAZZOLA 20"	BRUSH CONNec.FLANGE	FLASQUE	FLANSCH
02.033	ML101	1	MOLLA BLOCCAGGIO SPAZZOLA	SPRING	RESSORT	FEDER
02.034	VS421	2	VITE SVASATA TC M6x12 UNI 7688 IN	SCREW	VIS	SCHRAUBE
02.035	RO502	2	RONDELLA SLARG. D.8X24 UNI6592/69	INOX WASHER	RONDELLE	SCHIEBE
02.036	VI020	1	RONDELLA SPECIALE SVASATA	WASHER	RONDELLE	SCHIEBE
02.037	WS034	1	VITE TPSCE 5/16 x3/4 UMC	SCREW	VIS	SCHRAUBE
02.038	SZ031	1	SPAZZOLA NYLON DELUX C/PIOLI	BRUSH	BROSSE	BUERSTE
02.038	SZ031A	1	SPAZZOLA ACCIAIO DELUX C/PIOLI	BRUSH	BROSSE	BUERSTE
02.038	SZ031B	1	SPAZZOLA BASSINE DELUX C/PIOLI	BRUSH	BROSSE	BUERSTE
02.038	SZ031C	1	SPAZZOLA CARBONIO DELUX C/PIOLI	BRUSH	BROSSE	BUERSTE
02.038	TS035	1	DISCO TRASCINATORE D.405	PAD HOLDERS	DISQUE ENTRAINEUR	MITNEHMERSCHIEBE
02.039	KIT410	1	ASSEMBL.FLANGIA SPAZZ.	FLANGE ASSY	ASS.FLASQUE	FLANSCH SUMMENBAU
02.040	RO456	4	ROSETTA SPACCATA D.10 INOX	INOX WASHER	RONDELLE	SCHIEBE
02.041	WE231	4	VITE A TESTA ESAGONALE 3/8X3/4"	SCREW	VIS	SCHRAUBE
02.042	MP298	2	CAPPUCCIO MORSETTO MOTORE	POLE HOOD	CAPUCHON	KAPPE
02.043	VA408	1	VITE AUTOFIL. 3.9x16 INOX	SCREW	VIS	SCHRAUBE
02.044	ML139	1	MOLLA FISSAGGIO SPAZZOLA DELUX	TRANSAXLE LEFT SPRING	ESSORT GAUCHE	LINKE FEDER

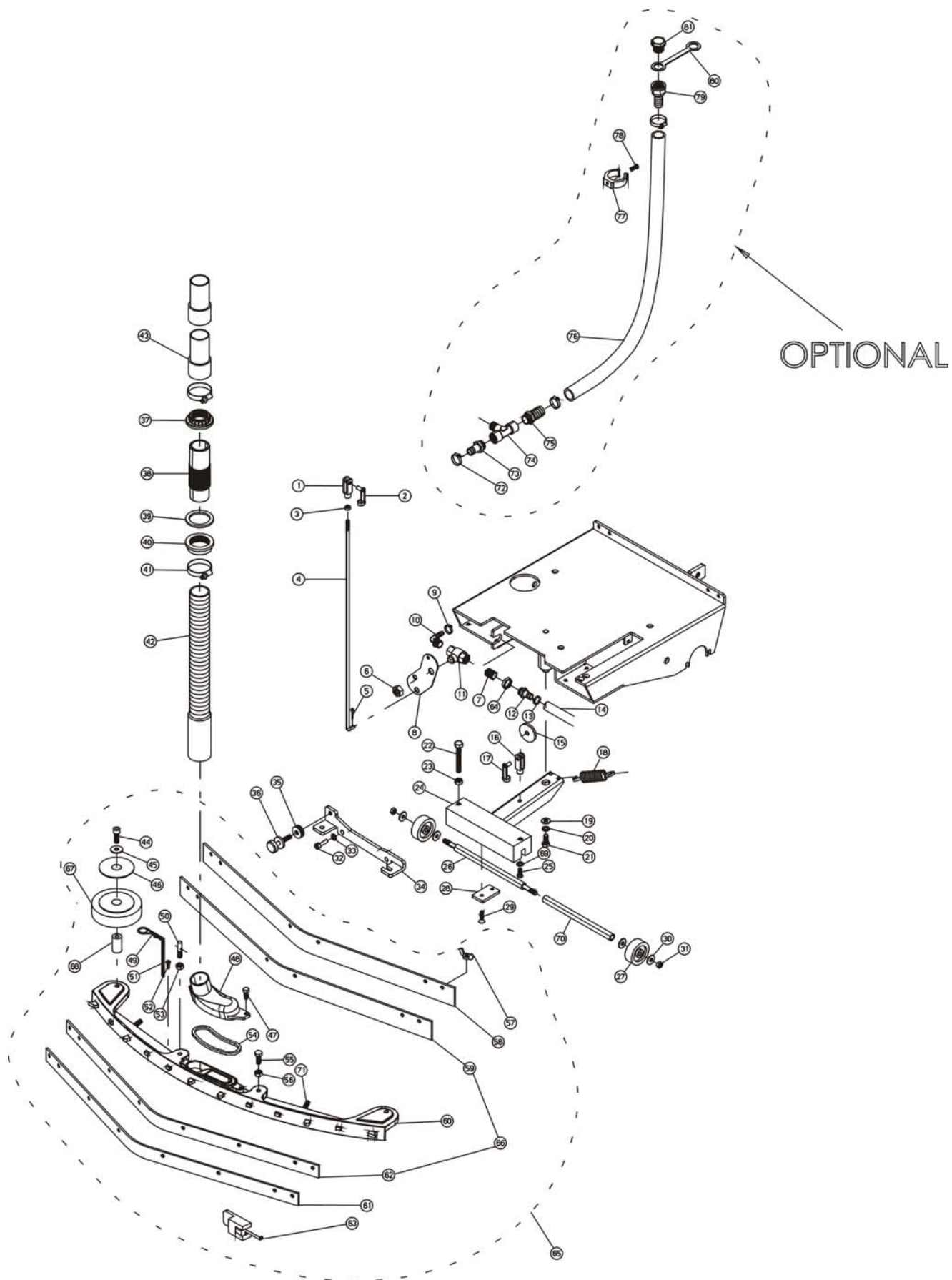
50BM

02.027	SZ030	1	SPAZZOLA NYLON D.500	BRUSH	BROSSE	BUERSTE
02.027	SZ030A	1	SPAZZOLA ACCIAIO D.500	BRUSH	BROSSE	BUERSTE
02.027	SZ030B	1	SPAZZOLA BASSINE D.500	BRUSH	BROSSE	BUERSTE
02.027	SZ030C	1	SPAZZOLA CARBONIO D.500	BRUSH	BROSSE	BUERSTE
02.027	SZ030Y	1	SPAZZOLA NYLON/ACCIAIO D.500	BRUSH	BROSSE	BUERSTE
02.027	TS034	1	DISCO TRASCINATORE D.500	PAD HOLDERS	DISQUE ENTRAINEUR	MITNEHMERSCHIEBE
02.038	SZ032	1	SPAZZOLA NYLON DELUX 50 C/PIOLI	BRUSH	BROSSE	BUERSTE
02.038	SZ032A	1	SPAZZOLA ACCIAIO DELUX 50 C/PIOLI	BRUSH	BROSSE	BUERSTE
02.038	SZ032B	1	SPAZZOLA BASSINA DELUX 50 C/PIOLI	BRUSH	BROSSE	BUERSTE
02.038	SZ032C	1	SPAZZOLA CARBONIO DELUX 50 C/PIOLI	BRUSH	BROSSE	BUERSTE
02.038	SZ032Y	1	SPAZZ.NYLON/ACCIAIO DELUX 50 C/PIOLI	BRUSH	BROSSE	BUERSTE
02.038	TS036	1	DISCO TRASCINATORE D.450	PAD HOLDERS	DISQUE ENTRAINEUR	MITNEHMERSCHIEBE



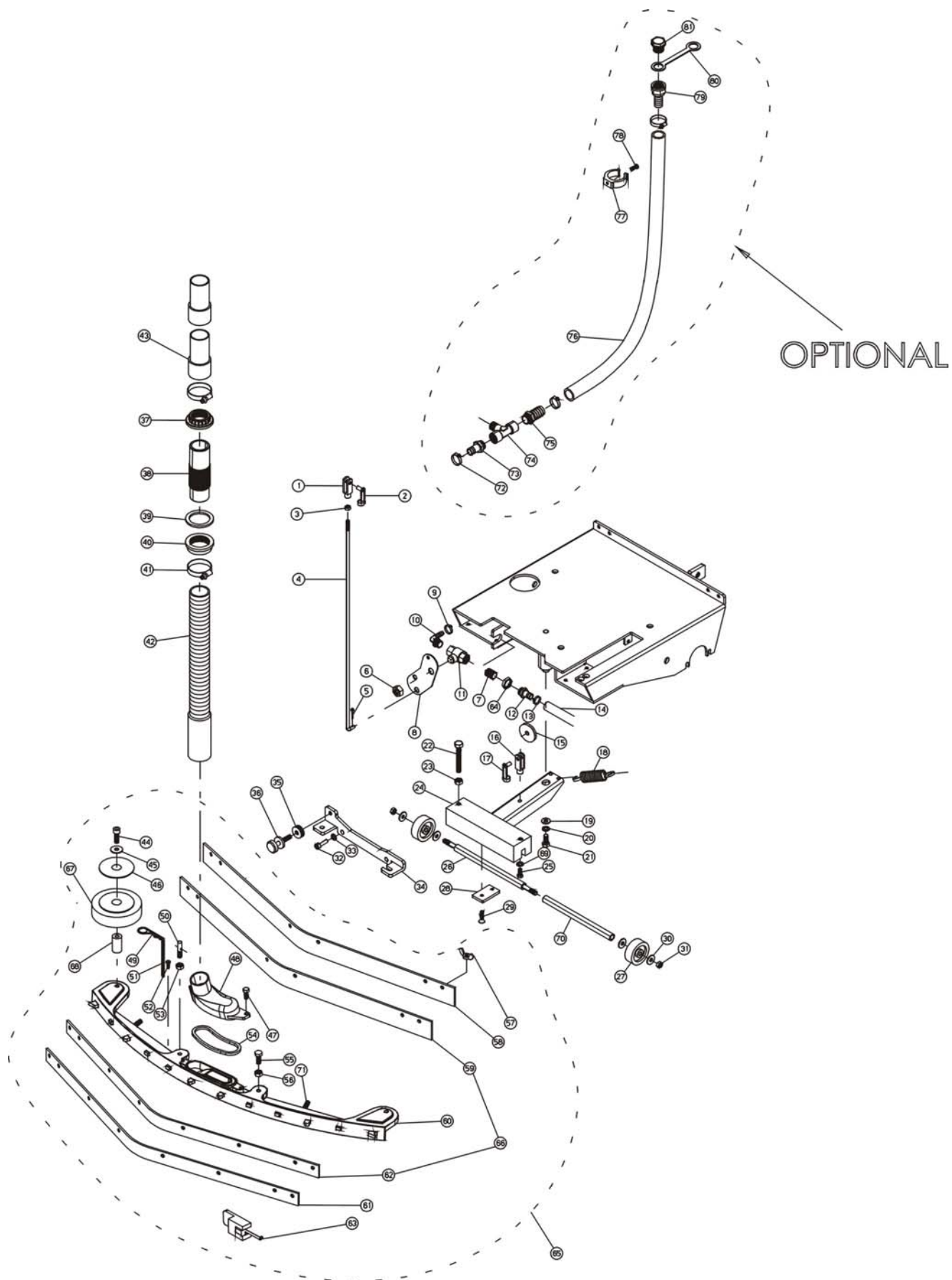


N.Posit	Code Num	Qta	Descrizione	Description	Description	Bezeichnung
03.001	DD454	1	DADO AUTOBLOCCANTE M8 INOX	INOX SELF-LOCKING NUT	ECROU DE SURETE	MUTTER
03.002	LV290	1	LEVA CONTROLLO PRESSIONE SPAZZOLA	LEVER	LEVIER	HEBEL
03.003	ST106	1	STAFFA MOLLA CONTROLLO PRESSIONE	BRACKET	SUPPORT	BUEGEL
03.004	ML107	1	MOLLA PRESSIONE PIATTO SPAZZOLE	ENCLOSING COVER SPRIN	RESSORT	FEDER
03.005	VE473	1	VITE ESAGONALE M8x110 INOX	SCREW	VIS	SCHRAUBE
03.006	RO502	1	RONDELLA SLARG.DIAM.8X24 UNI 6592	WASHER	RONDELLE	SCHLEIBE
03.007	RO404	1	RONDELLA NORM.DIAM. 8 UNI 6592/69	INOX WASHER	RONDELLE	SCHLEIBE
03.008	DD454	1	DADO AUTOBLOCCANTE M8 INOX	INOX SELF-LOCKING NUT	ECROU DE SURETE	MUTTER
03.009	SU425	1	SUPPORTO CARTER	SUPPORT	SUPPORT	HALTER
03.010	RO404	1	RONDELLA NORMALE DIAM. 8 UNI 6592	WASHER	RONDELLE	SCHLEIBE
03.011	RO455	1	RONDELLA SPACCATA DIAM. 8 UNI 175	WASHER	RONDELLE	SCHLEIBE
03.012	VB430	1	VITE CIL.BRUGOLA M8x16 UNI 5931 I	SCREW	VIS	SCHRAUBE
03.013	VB239	2	VITE CIL.BRUGOLA M8x12 BRUNITA	SCREW	VIS	SCHRAUBE
03.014	RT126	2	RUOTA PIVOTTANTE IN DESMOPAN ZINC	WHEEL	ROUE	RAD
03.015	RO403	12	RONDELLA NORMALE DIAM. 6 UNI	INOX WASHER	RONDELLE	SCHLEIBE
03.016	RO454	12	ROSETTA SPACCATA D.6 UNI 1751	INOX WASHER	RONDELLE	SCHLEIBE
03.017	VE442	8	VITE ESAGONALE TE M6x12 UNI 7688	SCREW	VIS	SCHRAUBE
03.018	VS412	6	VITE SVASATA TC M5x10 UNI 7688	SCREW	VIS	SCHRAUBE
03.019	SU429	1	SUPPORTO PARASCHIZZI SINISTRO	SUPPORT	SUPPORT	HALTER
03.020	SU428	1	SUPPORTO PARASCHIZZI DESTRO	SUPPORT	SUPPORT	HALTER
03.021	BP239	1	GOMMA PARASPRUZZI	RUBBER DUST COVER	BAVETTE GARDE-EAU	STAUBDECKELGUMMI
03.022	LM435	1	LISTELLO PARASCHIZZI INOX DX	STRIP	LARDON	FUSSLISTE
03.023	VE443	4	VITE ESAGONALE M6x16 UNI 5737/77	SCREW	VIS	SCHRAUBE
03.024	DD403	6	DADO M5 UNI 5588/65 INOX	INOX NUT	ECROU	MUTTER
03.025	LM433	1	LISTELLO PARASCHIZZI INOX SX	STRIP	LARDON	FUSSLISTE
03.026	BO082	1	BOCCOLA IN OTTONE M5	BUSH	DOILLE	BUCHSE
03.027	MO205	1	MOTORE FIORENTINI 100W 24V 750 rpm	TRACTION MOTOR	MOTEUR DE TRACTION	MOTOR
03.028	RO403	2	RONDELLA NORM.DIAM. 6 UNI 6592/69	INOX WASHER	RONDELLE	SCHLEIBE
03.029	BO082	1	BOCCOLA IN OTTONE M5	BUSH	DOILLE	BUCHSE
03.030	PP024	1	PULEGGIA MOT.TRAZ.D.int.11 D.est.	DRIVE MOT. PULLEY	POULIE	RIEMENSCHLEIBE
03.031	DD454	1	DADO AUTOBLOCCANTE M8 INOX	INOX SELF-LOCKING NUT	ECROU DE SURETE	MUTTER
03.032	VE464	1	VITE ESAGONALE M8x35 UNI 5737/77	SCREW	VIS	SCHRAUBE
03.033	CI037	1	CINGHIA POLI V 533J8	BELT	COURROIE	RIEMEN
03.034	RO500	1	RONDELLA SLARGATA DIAM. 5x15 UNI6	WASHER	RONDELLE	SCHLEIBE
03.035	VC410	1	VITE CILIND.CROCE M5x12 UNI 7687	SCREW	VIS	SCHRAUBE
03.036	SG007	2	ANELLO SEEGER PER EST.DIAM.15 UNI	CLIP SEGER	SEEGER	SEEGERRING
03.037	RT120	2	RUOTA TRAZIONE	WHEEL	ROUE	RAD
03.038	ML036	1	MOLLA DIFFERENZIALE SX	L.H. DIFFER. SPRING	RESSORT	FEDER
03.039	DT018	2	DISTANZIALE	SPACER	ENTRETOISE	BUCHSE
03.040	AL071	1	ALBERO RUOTE TRAZIONE	WHEEL AXI	AXE ROUE	ACHSE
03.041	VG032	2	GRANO M8x12 UNI 5927/67	DOWEL	GRAIN	DUEBEL
03.042	PP101	1	PULEGGIA ASSALE RUOTE	PULLEY	POULIE	RIEMENSCHLEIBE
03.043	ML037	1	MOLLA DIFFERENZIALE DX	R.H. DIFFER.SPRING	RESSORT	FEDER
03.044	RO403	4	RONDELLA NORM.DIAM. 6 UNI 6592/69	INOX WASHER	RONDELLE	SCHLEIBE
03.045	RO454	4	RONDELLA SPACCATA DIAM. 6 UNI 175	INOX WASHER	RONDELLE	SCHLEIBE
03.046	CS008	2	CUSCINETTO A SFERE ASPFL 202	BALL BEARING	ROULEMENT A BILLES	KUGELLAGER
03.047	VE443	1	VITE ESAGONALE M6x16 UNI 5737/77	SCREW	VIS	SCHRAUBE
03.048	DD453	2	DADO AUTOBLOCCANTE M6 INOX	INOX SELF-LOCKING NUT	ECROU DE SURETE	MUTTER
03.049	LV291	1	LEVA SUPPORTO CEPPI FRENO	LEVER	LEVIER	HEBEL
03.050	VE442	1	VITE ESAGONALE M6x12 UNI 5737/77	SCREW	VIS	SCHRAUBE
03.051	DD404	1	DADO M6 UNI 5588/65 INOX	INOX NUT	ECROU	MUTTER
03.052	TA035	2	TAMPONE FRENO	BRAKE SHOE	GRIFFE	BREMSBACKE
03.053	DD453	1	DADO AUTOBLOCCANTE M6 INOX	INOX SELF-LOCKING NUT	ECROU DE SURETE	MUTTER
03.054	ML046	1	MOLLA	SPRING	RESSORT	FEDER
03.055	KIT466	1	KIT ASSEMBLAGGIO ASSALE RUOTE	KIT	KIT	KIT
03.056	VC413	1	VITE CIL. A CROCE M5x16 UNI7687	SCREW	VIS	SCHRAUBE



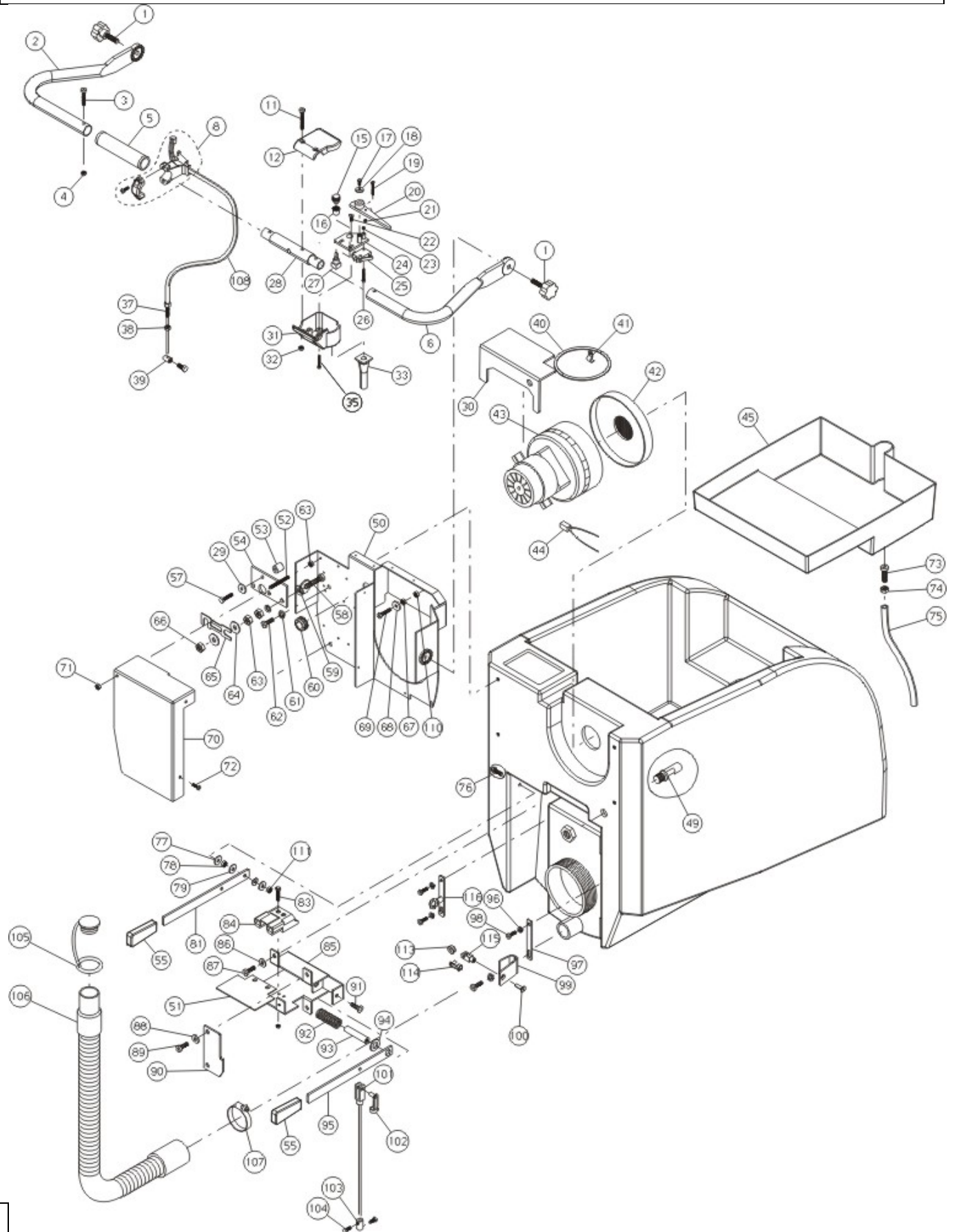


N.Posit	Code Num	Qta	Descrizione	Description	Description	Bezeichnung
04.001	SN002	1	SNODO (forcella) M6 (lunga)	JOINT	JOINT	GELENK
04.002	MI028	1	PERNO CON MOLLA PER FORCELLA M6 (PIN	PIVOT	BOLZEN
04.003	DD404	1	DADO M6 UNI 5588/65 INOX	INOX NUT	ECROU	MUTTER
04.004	TI147	1	TIRANTE RUBINETTO SOLUZIONE	TIE ROD	TIRANT	SPANNSTANGE
04.005	MV006	1	COPIGLIA A SPILLO D.1,3	SPLIT PIN	GOUPILLE	SPANNSTIFT
04.006	DD270	1	DADO M7x1	INOX NUT	ECROU	MUTTER
04.007	RC119	1	RACCORDO 3/8" L.37 F11 OTTONE	UNION	RACCORD	ANSCHLUSS
04.008	LV415	1	LEVA RUBINETTO SOLUZIONE	VALVE LEVER	LEVIER	HEBEL
04.009	FS001	2	FASCETTA 8/12	CLAMP 8/12	BANDE	SHELLE
04.010	RC024	1	RACCORDO TUBO 3/8 M P/GOMMA 12 A	CONNECTOR	RACCORD	ANSCHLUSS
04.011	RB007	1	RUBINETTO SOLUZIONE F/F 3/8G L=51	VALVE	ROBINET	HAHN
04.012	RC002	1	RACCORDO 3/8 MASCHIO P/GOMMA 12	UNION	RACCORD	ANSCHLUSS
04.013	FS001	2	FASCETTA 8/12	CLAMP 8/12	BANDE	SHELLE
04.014	TB187	1	TUBO SOLUZIONE TRASP. D.int.12 L.	HOSE	TUYAU	ROHR
04.015	BO241	1	BOCCOLA CAVETTO SOLLEV. SQUEEGEE	BRUSH	DOUILLE	BUCHSE
04.016	SN011	1	SNODO M8x32 FILETTO M6	JOINT	JOINT	GELENK
04.017	MI077	1	CLIPS PER FORCELLA M8	PIN WITH SPRING	PIVOT	BOLZEN
04.018	ML077	1	MOLLA TENDICINGHIA	SPRING	RESSORT	FEDER
04.019	VI058	1	RONDELLA SPECIALE D.25 d.8.5 SP.4	INOX WASHER	RONDELLE	SCHEBE
04.020	RO455	1	RONDELLA SPACCATA DIAM. 8 UNI 175	INOX WASHER	RONDELLE	SCHEBE
04.021	VB430	2	VITE CIL.BRUGOLA M8x16 UNI 5931 I	SCREW	VIS	SCHRAUBE
04.022	VE460	2	VITE ESAGONALE M8x16 UNI 5737/77	SCREW	VIS	SCHRAUBE
04.023	DD405	2	DADO M8 UNI 5588/65 INOX	INOX NUT	ECROU	MUTTER
04.024	SU578	1	SUPPORTO C/CONTRAPPEO PER SQUEEG	SUPPORT	SUPPORT	HALTERT
04.025	VE443	1	VITE ESAGONALE M6x16 INOX	SCREW	VIS	SCHRAUBE
04.026	AL093	1	ASSALE RUOTE SUPPORTO SQUEEGEE	SHAFT	ARBRE	WELLE
04.027	RT153	2	RUOTA IN NYLON BIANCO 50	WHEEL	ROUE	RAD
04.028	PT180	1	PIASTRINA FERMA ASSALE SQUEEGEE	PLATE	PLAQUETTE	TELIER
04.029	VS421	2	VITE SVASATA TC M6x12 UNI 7688 IN	SCREW	VIS	SCHRAUBE
04.030	RO404	4	RONDELLA NORM.DIAM. 8 UNI 6592/69	INOX WASHER	RONDELLE	SCHEBE
04.031	DD454	2	DADO AUTOBLOCCANTE M8 INOX	INOX SELF-LOCKING NUT	ECROU DE SURETE	MUTTER
04.032	VE460	2	VITE ESAGONALE M8x16 UNI 5737/77	SCREW	VIS	SCHRAUBE
04.033	RO455	2	RONDELLA SPACCATA DIAM. 8 UNI 175	INOX WASHER	RONDELLE	SCHEBE
04.034	PT228	1	PIASTRA PER SUPPORTO SQUEEGEE	PLATE	PLAQUETTE	TELLER
04.035	GH006	1	GHIERA REGOLAZIONE INCLINAZ. SQUE	TILT ADJ. RING NUT	EMBOUT	GITTER
04.036	VI007	1	REGOLATORI SQUEEGEE	REGULATORS	REGULATEUR	SAUGFUSSREGLER
04.037	GR118	1	GUARNIZIONE 1"-1/4	GASKET	GARNITURE	DICHTUNG
04.038	TB179	1	TUBO PESCANTE x DELUX	PIPE	TUYAU	ROHAR
04.039	GR118	1	GUARNIZIONE 1"-1/4	GASKET	GARNITURE	DICHTUNG
04.040	GH018	1	GHIERA 1"1/4	RING NUT	EMBOUT	GITTER
04.041	FS031	2	FASCETTA 21-44 INOX	CLAMP	BANDE	SHELLE
04.042	TB131	1	TUBO FLEX IN ANIMA IN ACCIAIO D.38	PIPE	TUYAU	ROHAR
04.043	EE040	2	MANICOTTO M/F 1"1/4" x650mm	ADAPTER	MANCHON NOIR	SCHLAUCH, SCHWARZ
04.044	VE469	2	VITE ESAGONALE M8X60 UNI 5737-77	SCREW	VIS	SCHRAUBE
04.045	RO404	2	RONDELLA NORM.DIAM. 8 UNI 6592/69	INOX WASHER	RONDELLE	SCHEBE
04.046	RT155	2	PARAFILO PER RUOTA RT154	BUSH	DOUILLE	BUCHSE
04.047	VE420	2	VITE ESAGONALE M5x8 UNI 5737-77 I	SCREW	VIS	SCHRAUBE
04.048	CO252	1	COPERCHIO SIFONE SQUEEGEE	COVER	COUVERCLE	DECKEL
04.049	CP260	1	COPIGLIA A SPILLO D.3	SPLIT PIN	GOUPILLE	SPLINT
04.050	PE295	1	PERNO PER SQUEEGEE	PIN	PIVOT	BOLZEN
04.051	MI171	1	CATENELLA 7 MAGLIE 1.5x8x17	CHAIN	CHAIN	KETTE
04.052	VC409	1	VITE CILIND.CROCE M5x6 UNI 7687 I	SCREW	VIS	SCHRAUBE
04.053	DD405	1	DADO M8 UNI 5588/65 INOX	INOX NUT	ECROU	MUTTER
04.054	GR185	1	GUARNIZIONE SGOCCIOLATOIO SQUEEGE	GASKET	GARNITURE	DICHTUNG
04.055	VE461	1	VITE ESAGONALE M8X20 UNI 5737-77	SCREW	VIS	SCHRAUBE
04.056	DD405	1	DADO M8 UNI 5588/65 INOX	INOX NUT	ECROU	MUTTER
04.057	VL450	4	DADO AD ALETTE M6 INOX	INOX NUT	ECROU	MUTTER
04.058	LM631	1	LISTELLO ANTERIORE INOX	FRONT STRIP	LARDON AVANT	VORDERES LEISTE
04.059	BP339	1	LAMA ASPIRAZIONE	BLADE	LAME	SAMMENBAU
04.060	SQ071	1	SQUEEGEE PARABOLICO X LAME REVER.	SQUEEGEE BODY	CORP SOUCER	SAUGFUSSKOERPER
04.061	LM632	1	LISTELLO POSTERIORE INOX	BACK STRIP	LARDON	LEISTE
04.062	BP340	1	LAMA POSTERIORE SQUEEGEE	REAR SQUEEGEE BLADE	LAME ARRIERE	RUECKMESSER
04.063	CC022	1	GANCIO ATTACCO LISTELLO POST.	HOOK	CROCHET	HAKEN
04.064	GH007	1	GHIERA RUBINETTO SOLUZIONE 3/8"	RING NUT	EMBOUT	GITTER
04.065	KIT859	1	KIT ASSEMBLAGGIO COMPLETO	SQUEEGEE COMPLET	SUCEUR COMPLET	SAUGFUSSKOERPER
04.066	KIT858	1	ASSEMBLAGGIO LAME ASPIRAZIONE	BLADE ASSY	ASSEMBLAGE LAME	MESSERZUSAMMENBAU
04.067	RT154	2	RUOTA PARACOLPI 100x30	SHOCKPROOF WHEEL	ROUE	RAD
04.068	BO202	2	BOCCOLA RUOTA PARACOLPI	BUSH	DOUILLE	BUCHSE
04.069	RO454	1	RONDELLA SPACCATA DIAM.6 INOX	INOX WASHER	RONDELLE	SCHEBE

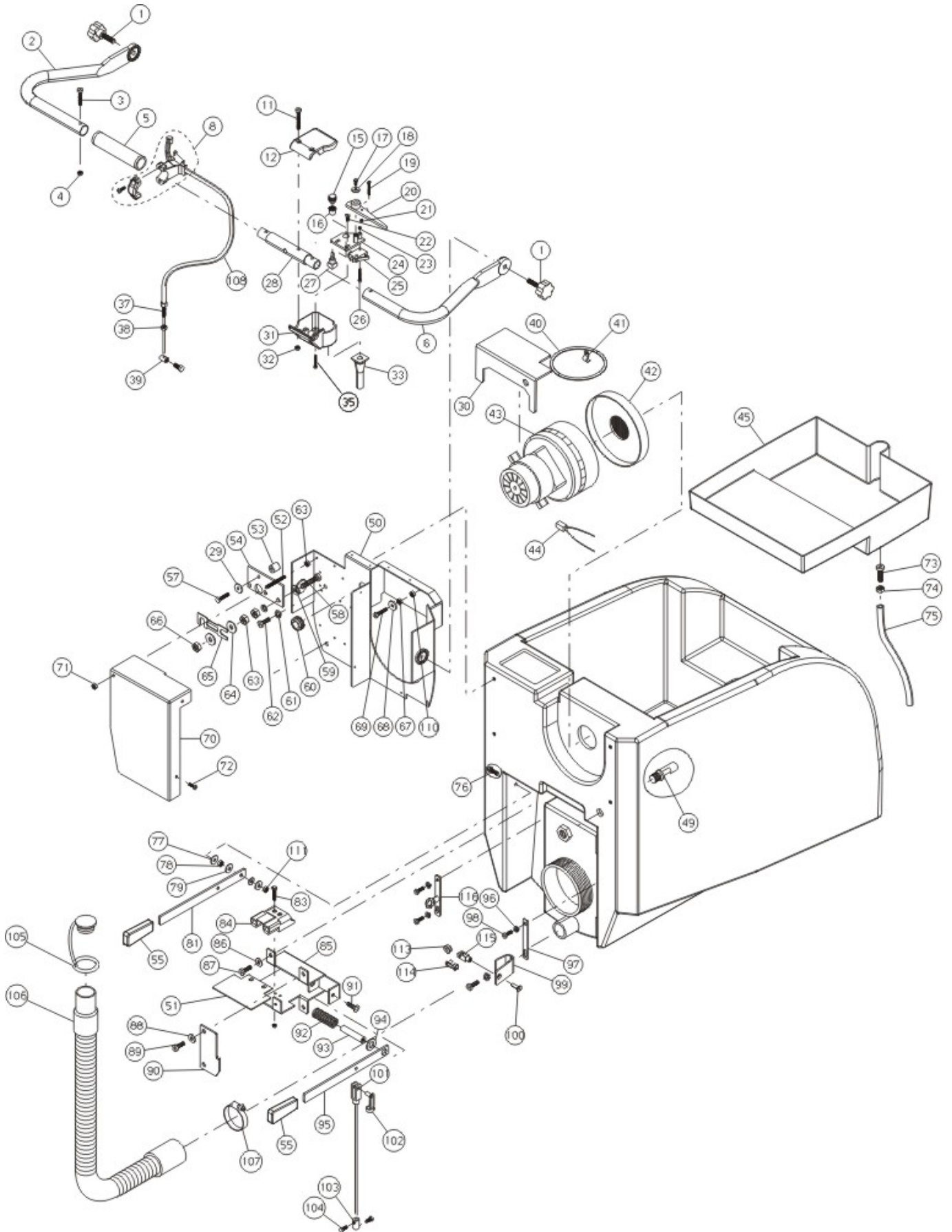




.Posit	Code	Num	Qta	Descrizione	Description	Description	Bezeichnung
04.070	TB224	1		TUBO RILSAN RIVESTIMENTO ALBERO	HOSE	TUYAU	ROHR
04.071	MV139	4		TRAFILA M6x28 INOX	CHREAD	FILIERE	GEWINDE
04.072	FS001	3		FASCETTA 8/12	CLAMP 8/12	BANDE	SCHELLE
04.073	RC002	1		RACCORDO 3/8 MASCHIO P/GOMMA 12	UNION	RACCORD	ANSCHLUSS
04.074	RC121	1		RACCORDO A T F/F/F 3/8"	UNION	RACCORD	ANSCHLUSS
04.075	RC117	1		RACCORDO P/GOMMA 3/8"x16 NYLON	UNION	RACCORD	ANSCHLUSS
04.076	TB206	1		TUBO TRASPARENTE D.16 L=57cm	HOSE	TUYAU	ROHR
04.077	ML022	1		MOLLA PER TUBO FLEX	SPRING	RESSORT	FEDER
04.078	VC414	1		VITE CILIN.CROCE M5x20 UNI 7687	SCREW	VIS	SCHRAUBE
04.079	RC089	1		RACCORDO FEMM.1/2" IN PVC P/GOMMA	UNION	RACCORD	ANSCHLUSS
04.080	GR126	1		GUARNIZIONE FERMA TAPPO SBR 2mm	GASKET	GARNITURE	DICHTUNG
04.081	RC132	1		TAPPO 1/2" IN PVC CON LAVORAZIONE	PLUG	BOUCHON	DECKEL

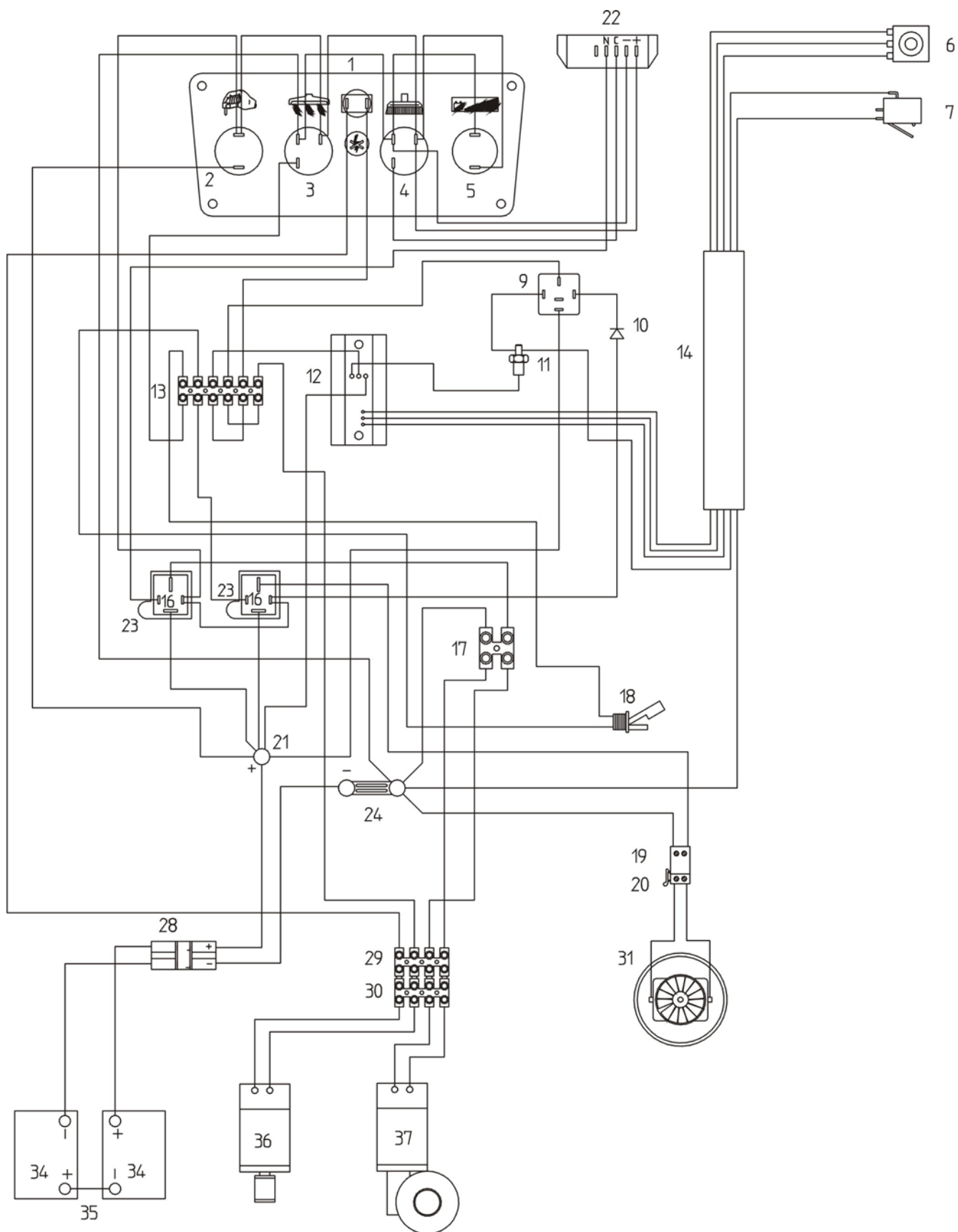


N.Position	Code Num	Qta	Descrizione	Description	Description	Bezeichnung
50M.05.001	VP010	2	POMELLO VP/40 M8x20 6 LOBI	KNOB	POMMEAU	KUGELGRIFF
50M.05.002	MN063	1	SEMIMANICO DESTRO	RH HALF HANDLE	DEMI-POIGNEE DROITE	RECHTER HALBGRIF
50M.05.003	VC406	1	VITE CILIN.CROCE M4x25 UNI 7687 INOX	SCREW	VIS	ZYLINDERSCHRAUBE
50M.05.004	DD402	1	DADO M4 UNI 5588/65 INOX	NUT M4	ECROU	MUTTER
50M.05.005	MN065	2	MANOPOLA CON FORO ART.738	HAND GRIP	POIGNEE	KNOPF
50M.05.006	MN062	1	SEMIMANICO SINISTRO	LH HALF HANDLE	DEMI-POIGNEE GAUCHE	LINKER HALBGRIF
50M.05.008	LV296	1	LEVA FRENO PER TUBO 22mm	BRAKE LEVER	LEVIER FREIN	BREMSHEBEL
50M.05.010	RB023	1	RUBINETTO SCARICO SERBATOIO RECUPER	TANK VALVE	ROBINET	HAHN
50M.05.011	VS419	2	VITE SVASATA TC M5x35 INOX	SCREW	VIS	SENKSCRAUBE
50M.05.012	CO176	1	COPERCHIO INFERIORE LEVA AVANZAMENT	COVER	COUVERCLE	UNTENDECKEL
50M.05.013	RC025	1	RACC0RD0 1"X 32 MASCHIO	CONNECTOR	RACCORD	ANSCHLUSS
50M.05.014	FS011	1	FASCETTA 25/40 INOX 9mm	FLOAT.SUPPORT CLAMP	BANDE	SCHELLE
50M.05.015	IG023	1	INGRANAGGIO IN PLASTICA	PLASTIC GEAR	ENGRENAGE	PLASTIKGETRIEBE
50M.05.016	BO071	1	BOCCOLA POTENZIOMETRO	POTENTIOMETER BUSH	DOUILLE	POTENTIOMETERBUCHSE
50M.05.017	VA264	1	VITE AUTOFILET. TC 3.5x13 UNI 6954/	SELF THREADING SCREW	VIS	BLECHSCHRAUBE
50M.05.018	RO301	1	RONDELLA SLARGATA DIAM.6x18 UNI 659	WASHER	RONDELLE	SCHEIBE
50M.05.019	VS428	1	VITE SVASATA M3x16 INOX	SCREW	VIS	SENKSCRAUBE
50M.05.020	LV297	1	LEVA AVANZAMENTO IN PLASTICA	DRIVE LEVER	LEVIER	PLASTIKVORSCHUBSHEBEL
50M.05.021	DD452	1	DADO AUTOBLOCCANTE M5 INOX	INOX SELF-LOCKING NUT	ECROU DE SURETE	SICHERUNGSMUTTER
50M.05.022	VA560	1	VITE AUTOFORANTE TC 3,5x16 UNI 6954	SCREW	VIS	SCHRAUBE
50M.05.023	DD452	1	DADO AUTOBLOCCANTE M5 INOX	INOX SELF-LOCKING NUT	ECROU DE SURETE	SICHERUNGSMUTTER
50M.05.024	SU170	1	BASETTA IN PLASTICA SUPPORTO MICRO	PLASTIC BASE	SUPPORT	SOCKEL
50M.05.025	IN009	1	MICRO SWITCH	MICROSWITCH	MICRO INTERRUPTEUR	MIKROSCHALTER
50M.05.026	VS429	1	VITE SVASATA TC 3x18 INOX	SCREW	VIS	SCHRAUBE
50M.05.027	PY612	1	POTENZIOMETRO 1/2 W100K	POTENTIOMETER	POTENTIOMETRE	POTENTIOMETER
50M.05.028	MN064	1	GIUNTO MANICO	HANDLE COUPLING	JOINT POIGNEE	GRIFFSVERBINDUNG
50M.05.029	RO465	1	RONDELLA SLARGATA 5x25	WASHER	DOUILLE	SCHEIBE
50M.05.030	CA165	1	CARTER IN PLASTICA PARASCHIZZI	PLASTIC COVER	CARTER	SPRITZSCHUTZGEHAUSE
50M.05.031	CO175	1	COPERCHIO SUPERIORE LEVA AVANZAMENT	COVER	COUVERCLE	OBENDECKEL
50M.05.032	DD452	1	DADO AUTOBLOCCANTE M5 INOX	INOX SELF-LOCKING NUT	ECROU DE SURETE	SICHERUNGSMUTTER
50M.05.033	PY309	2	PASSACAVO IN GOMMA NERA	BLACK RUBBER FAIRLEAD	PASSE-CABLE	KABELDURCHGANG AUS SC
50M.05.035	VA258	1	VITE AUTOFILET. TC 3,9x45 UNI 6954/	SCREW	VIS	BLECHSCHRAUBE
50M.05.037	MI191	1	REGISTRO FILO FRENO+2 DADI SPECIALI	WIRE BRAKE REGISTER	REGISTRE FIL FREIN	BREMSDRAHTREGLER
50M.05.038	MI192	1	FILO FRENO L.1450	BRAKE WIRE	FIL FREIN	BREMSDRAHT
50M.05.039	MI193	1	MORSETTO STRINGICAVO + VITE	TERMINAL	ETAU	KLEMME
50M.05.040	GI026	1	OR 3555/221 149.23x5.33	OR GASKET	JOINT	DICHTUNG
50M.05.041	PY610	1	CAVALLOTTO FERMACAVO ACC. ZN 13mm	U BOLT	BARRETTE	DRAHTBRUECKE
50M.05.042	GL019	1	GUARNIZIONE AD L MOTORE ASPIRAZIONE	GASKET	GARNITURE	L-DICHTUNG FUER DEN S
50M.05.043	MO180	1	MOTORE ASPIRAZIONE 24V	24V BY-PASS VACUUM MO	MOTEUR	SAUGMOTOR 24V
50M.05.044	MP239	1	CARBONCINO x MOTORE ISKRA 24V MO180	MOTOR BRUSH	CHARBON	KOHL
50M.05.045	SB160	1	VASCHETTA BATTERIE DELUXE55	BATTERY HOUSING	LOGEMENT BATT.	BATTERIEKASTE
50M.05.049	GL023	1	GALLEGGIANTE ELETTRICO	ELECTRIC FLOAT	FLOTTEUR	ELEKTROSCHWIMMER
50M.05.050	LM469	1	LAMIERA SUPPORTO GRUPPO ELETTRICO	SHEET	TOLE SUPP.GROUPE ELEC	STUETZBLECH DER ELE
50M.05.051	LM468	1	LAMIERA PROTEZIONE SPINA	PROT. SHEET	TOLE	SCHUTZBLECHSTIFT
50M.05.052	MV101	1	TRAFILA FILETTATA M5x72mm	STRAINER	FILET	GESCHNITTENES ZIEHEIS
50M.05.053	BO181	2	BOCCOLA L=17 DE=12 DI=6	BUSH	DOUILLE	BUCHSE
50M.05.054	PY424	1	MORSETTIERA GRUP.ELETT. -	TERMINAL BOARD	BORNIER	KLEMMENBRETT
50M.05.055	VP055	2	MANOPOLA 20X4	HANDLE	POIGNEE	KUGELGRIFF
50M.05.057	VE431	1	VITE ESAGONALE M5x25 UNI 5737/77 INOX	SCREW	VIS	SECHSECKIGE SCHRAUBE
50M.05.058	VE965	2	VITE ESAGONALE M8x35 UNI5737/77 OTT	SCREW	VIS	SCHRAUBE
50M.05.059	RO455	1	RONDELLA SPACCATA DIAM. 8 UNI 1751 INOX	WASHER	RONDELLE	SCHEIBE
50M.05.060	PY240	1	PASSACAVO TELAIO MEDIO	FAIRLEAD	PASSE-CABLE	KABELDURCHGANG
50M.05.061	RO454	1	RONDELLA SPACCATA DIAM. 6 UNI 1751 INOX	WASHER	RONDELLE	SCHEIBE
50M.05.062	VC422	1	VITE CILIN.CROCE M6x12 UNI 7687 INOX	SCREW	VIS	ZYLINDERSCHRAUBE
50M.05.063	DD403	2	DADO M5 UNI 5588/65 INOX	NUT	ECROU	MUTTER
50M.05.064	RO502	1	RONDELLA SLARG.DIAM.8X24 UNI 6592/62 INOX	WASHER	RONDELLE	SCHEIBE
50M.05.065	PY676	1	FUSIBILE LAMELLARE 63A	FUSE	FUSIBLE	FLACHSICHERUNGSEINSAT
50M.05.066	DD905	6	DADO M8 UNI 5588/65 OTTONE	BRASS NUT	ECROU DE SUR. LAITON	MUTTERSCHRAUBE
50M.05.067	DD412	1	DADO M5 BASSO	NUT	ECROU	MUTTERSCHRAUBE
50M.05.068	RO507	1	RONDELLA SLARGATA 5x25 INOX	WASHER	DOUILLE	SCHEIBE
50M.05.069	VC414	1	VITE CILIN.CROCE M5x20 UNI 7687 INOX	SCREW	VIS	ZYLINDERSCHRAUBE
50M.05.070	CA166	1	CARTER PROTEZ. GRUPPO ELETT.	ELEC. GROUP COVER	CARTER PROT.ISTALL.EL	ELEKTROANLAGESCHUTZGE
50M.05.071	DD452	1	DADO AUTOBLOCCANTE M5 INOX	SELF-LOCKING NUT M5	ECROU DE SURETE	SICHERUNGSMUTTER
50M.05.072	VS402	2	VITE SVASATA A CROCE M 4x8 UNI 7688	SCREW	VIS	SENKSCRAUBE
50M.05.073	RC114	1	RACCORDO PER SCARICO ACIDO	UNION	RACCORD	ANSCHLUSS
50M.05.074	DD259	1	GHIERA AUTOBLOCCANTE M20x1	SELF-LOCKING RING NUT	EMBOUT	GITTER
50M.05.075	TB218	1	TUBO D=6 L=58 cm	HOSE	TUYAU	ROHR
50M.05.076	VE446	1	VITE ESAGONALE M6x30 UNI 5737/77 IN	SCREW	VIS	SECHSECKIGE SCHRAUBE
50M.05.077	RO501	4	RONDELLA SLARGATA DIAM.6x18 UNI 659	WASHER	RONDELLE	SCHEIBE
50M.05.078	DD272	1	DADO BASSO M6	NUT	ECROU	MUTTERSCHRAUBE
50M.05.079	RO314	1	RONDELLA ONDULATA D=10	WASHER	RONDELLE	SCHEIBE
50M.05.081	LV315	1	LEVA APERTURA SOLUZIONE	SOLUTION LEVER	LEVIER	HEBEL
50M.05.082	VP055	2	MANOPOLA 20X4	HANDLE	POIGNEE	KUGELGRIFF
50M.05.083	VE426	2	VITE ESAGONALE M5x30 UNI 5737/77 INOX	SCREW	VIS	SECHSECKIGE SCHRAUBE
50M.05.084	PY533	1	SPINA CARICABATTERIA SBE 80 A	PLUG	FICHE	BATTERIELADEGERAETSTE
50M.05.085	SU481	1	SUPPORTO SPINA CARICABATTERIE	CHARGER PLUG SUPPORT	SUPPORT	BATTERIELADENGERAETST





N.Position	Code Num	Qta	Descrizione	Description	Description	Bezeichnung
50M.05.086	RO454	2	RONDELLA SPACCATA DIAM. 6 UNI 1751 INOX	WASHER	RONDELLE	SCHIEBE
50M.05.087	VC422	1	VITE CILIN.CROCE M6x12 UNI 7687 INO	SCREW	VIS	ZYLINDERSCHRAUBE
50M.05.088	RO403	1	RONDELLA NORM.DIAM. 6 UNI 6592/69 I	INOX WASHER	RONDELLE	SCHIEBE
50M.05.089	VC423	1	VITE CILIN.CROCE M6x16 UNI 7687 INO	SCREW	VIS	ZYLINDERSCHRAUBE
50M.05.090	PT182	1	PIASTRINA FERMO LEVA SOLLEV. SQUEEG	PLATE	PLAQUETTE	PLAETTCHEN
50M.05.091	VS423	1	VITE SVASATA TC M6x16 UNI 7688 INOX	SCREW	VIS	SCHRAUBE
50M.05.092	ML100	1	MOLLA	SPRING	RESSORT	FEDER
50M.05.093	PE199	1	PERNO SOLLEVAMENTO SQUEEGEE	PIN	PIVOT	BOLZEN
50M.05.094	RO406	1	RONDELLA NORM.DIAM. 12 UNI 6592/69	INOX WASHER	RONDELLE	SCHIEBE
50M.05.095	LV292	1	LEVA SOLLEVAMENTO SQUEEGEE	LEVER	LEVIER	SAUGFUSSHUBHEBEL
50M.05.096	RO454	4	RONDELLA SPACCATA D.6 UNI 1751 INOX	INOX WASHER	RONDELLE	SCHIEBE
50M.05.097	LM434	2	LISTELLO FISSAGGIO SERBATOIO	STRIP	LARDON	LEISTE
50M.05.098	VC422	4	VITE CILIN.CROCE M6x12 UNI 7687 INOX	SCREW	VIS	ZYLINDERSCHRAUBE
50M.05.099	LM575	1	LAMIERA SUPPORTO FORCELLA CON BOCCOLA	FORK SUPPORT	TOLE SUPPORT	GABELSSTUETZE
50M.05.100	VS421	1	VITE SVASATA TC M6x12 UNI 7688 INOX	SCREW	VIS	ZYLINDERSCHRAUBE
50M.05.101	MI189	1	FILO D.3 L.970 CON FORCELLA+CLIPS F	WIRE	FIL	DRAHT
50M.05.102	MI028	1	PERNO CON MOLLA PER FORCELLA M6 (lu	PIN	PIVOT	BOLZEN MIT FEDER
50M.05.103	MI146	1	MORSETTO STRINGICAVO A DUE VITI D.6	WIRE TERMINAL	ETAU	DRAHTKLEMME
50M.05.104	VE420	2	VITE ESAGONALE M5x8 UNI 5737-77 INO	SCREW	VIS	SECHSECKIGE SCHRAUBE
50M.05.105	TA002	1	TAPPO TUBO SCARICO SERBATOIO RECUPERO	PLUG	BOUCHON	STOPFEN
50M.05.106	TB156	1	TUBO DI SCARICO CON BOCCHETTONI	HOSE	TUYAU	ROHR
50M.05.107	FS011	1	FASCETTA 25/40 INOX 9mm	FLOAT.SUPPORT CLAMP	BANDE	SHELLE
50M.05.108	MI190	1	GUAINA FILO FRENO D.22 L.1167	SHEATH WIRE BRAKE	GAINE FIL FREIN	MANTEL DRAHT BREMSE
50M.05.110	DD403	1	DADO M5 UNI 5588/65 INOX	NUT	ECROU	MUTTER
50M.05.111	DD453	1	DADO AUTOBLOC M6 INOX	SELF-LOCKING NUT	ECROU DE SURETE	SICHERUNGSMUTTER
50M.05.112	DT173	1	DISTANZIALE ESAGONALE M6x15	SPACER	ENTRETOISE	HEXAGONALES ABTANDSTU
50M.05.113	BO158	1	BOCCOLA CAVETTO SOLLEVAMENTO SQUEEGEE	BUSH	DOUILLE	BUCHSE
50M.05.114	MI006	1	CLIPS PER FORCELLA M6	PIN	PIVOT	BOLZEN
50M.05.115	SN001	1	SNODO (forcella) M6	JOINT	JOINT	LAGES GELENK
50M.05.116	LM574	1	LISTELLO PER FISSAGGIO FILO ALZA SQUEEGEE	LISTEL	BORD	LEISTE





N.Position	Code Num	Qta	Descrizione	Description	Description	Bezeichnung
D50.06.001	PY678	1	MICRODISGIUNTORE 10A	OVERLOAD CUT OUT	DISJONCTEUR	MIKROAUFTRENNER 10A
D50.06.002	IN064	1	INTERRUTTORE A CHIAVE (FORO 19)	KEY SWITCH	INTERRUPTEUR	SCHLUESSELSCHALTER
D50.06.003	IN022	1	INTERRUTTORE A SCATTO	SWITCH	INTERRUPTEUR	SCHALTER
D50.06.004	IN022	1	INTERRUTTORE A SCATTO	SWITCH	INTERRUPTEUR	SCHALTER
D50.06.005	PY602	1	SEGNALATORE BATTERIA SCARICA 24V	BATTERY INDICATOR	INDICATEUR	BATTERIESTATUSANZEIGE
D50.06.006	PY612	1	POTENZIOMETRO 1/2 W100K	POTENTIOMETER	POTENTIOMETRE	POTENTIOMETER
D50.06.007	IN009	1	MICRO SWITCH	MICROSWITCH	MICRO INTERRUPTEUR	MIKROSCHALTER
D50.06.008	IN063	1	INTERRUTTORE A SCATTO 6 CONTATTI	SWITCH	INTERRUPTEUR	FEDERSCHALTER
D50.06.009	SL015	1	RELE' DI POTENZA 20A 24V	RELAY	RELAIS	RELAIS
D50.06.010	PY214	1	DIODO P 600G	DIODE	DIODE	DIODE
D50.06.011	PY234	1	DIODO GEO 8420 M16 200	DIODE	DIODE	DIODE
D50.06.012	PY125	1	GRUPPO ELETTRONICO	ELECTRONIC GROUP	GROUPE ELECTRONIQUE	ELEKTROGRUPPE
D50.06.013	PY550	1	MORSETTIERA MAMMUT 6 POLI PA 44	TERMINAL BOARD	BORNIER	KLEMMENBRETT
D50.07.014	MI195	1	GUAINA ROSSA D.20 L.300	SHEATH	GAINÉ	RECHTER
D50.06.016	SL020	2	RELAY 80A 24V	RELAY	RELAIS	RELAIS
D50.06.017	PY313	1	MORSETTIERA MAMMUT 2 POLI PA27	TERMINAL BOARD MAMMUT	BORNIER	KLEMMENBRETT
D50.06.018	GL023	1	GALLEGGIANTE ELETTRICO	ELECTRIC FLOAT	FLOTTEUR	ELEKTROSCHWIMMER
D50.06.019	PY030	2	SPINA FEMMINA TIPO 160BU	FEMALE PLUG	CONNECTEUR	STECKHUELSE
D50.06.020	PY031	2	SPINA MASCHIO TIPO 163/2	MALE PLUG	CONNECTEUR	STECKER
D50.06.021	VE465	1	VITE ESAGONALE M8x40 UNI 5737/77 INOX	SCREW	VIS	SECHSECKIGE SCHRAUBE
D50.06.022	PY640	1	BUZZER SOTTOTENSIONE C/BLOCCO FORCHE 24V	24V BATTERY INDICATOR	BUZZER	UNTERSpannungSCHALLSI
D50.06.024	PY676	1	FUSIBILE LAMELLARE 63 A	FUSE	FUSIBLE	FLACHSICHERUNGSEINSAT
D50.06.028	PY533	1	SPINA CARICABATTERIA SBE 80 A	PLUG	FICHE	BATTERIELADEGERAETSTE
D50.06.029	PY350	1	MORSETTIERA 4 POLI FV 51 FEMMINA	TERMINAL BOARD	BORNE	4-POLIGES HOHLKLEMMEN
D50.06.030	PY351	1	MORSETTIERA 4 POLI FV 51 MASCHIO	TERMINAL BOARD	BORNE	4-POLIGES GEWINDEBOHR
D50.06.031	MO180	1	MOTORE ASPIRAZIONE 24V	24V BY-PASS VACUUM MO	MOTEUR	SAUGMOTOR 24V
D50.06.034	BT100	2	BATTERIA GEL 12V 100 A HL-100 12	BATTERY 12V	BATTERIE 12V	BATTERIE
D50.06.035	PY001	1	CAVO COLLEGAM. BATTERIE S=10mmq L=3	BATTERY CONNECT.CABLE	CABLE	BATTERIEKABEL
D50.06.036	MO205	1	MOTORE FIORENTINI 100W 24V 750rpm	MOTOR	MOTEUR FIORENTINI 130	MOTOR
D50.06.037	MO446	1	MOTORIDUTTORE 400W 24V 140RPM	GEARMOTOR	MOTOREDUCTEUR	GETRIEBEMOTOR