

Clemas & Co Ltd

Industrial Cleaning Equipment
Sales - Hire - Service

CT100 BT70 SCRUBBER DRYER PARTS MANUAL



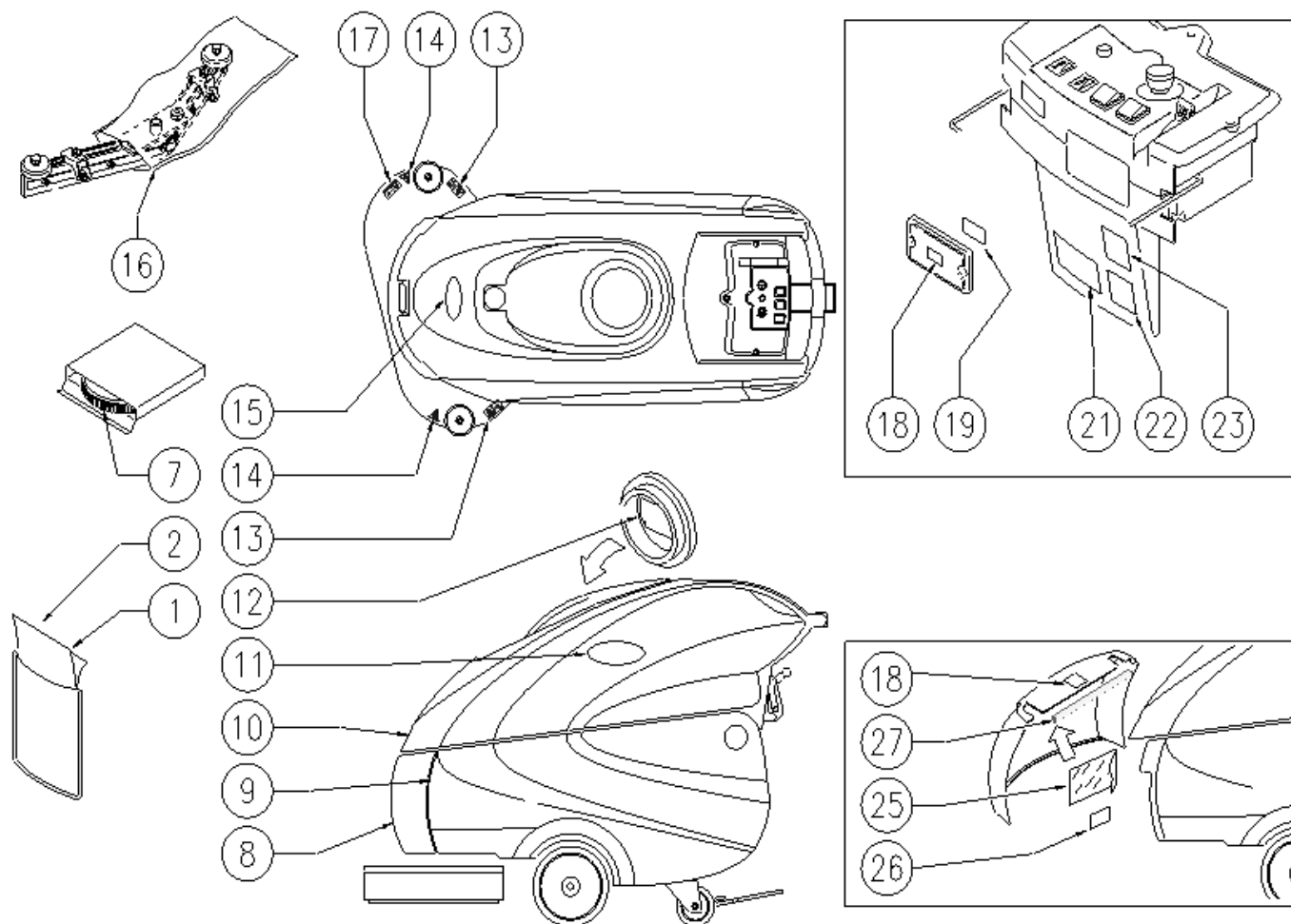
Clemas & Co. Unit 5 Ashchurch Business Centre, Alexandra Way, Tewkesbury,
Gloucestershire, GL20 8NB.

Tel: 01684 850777

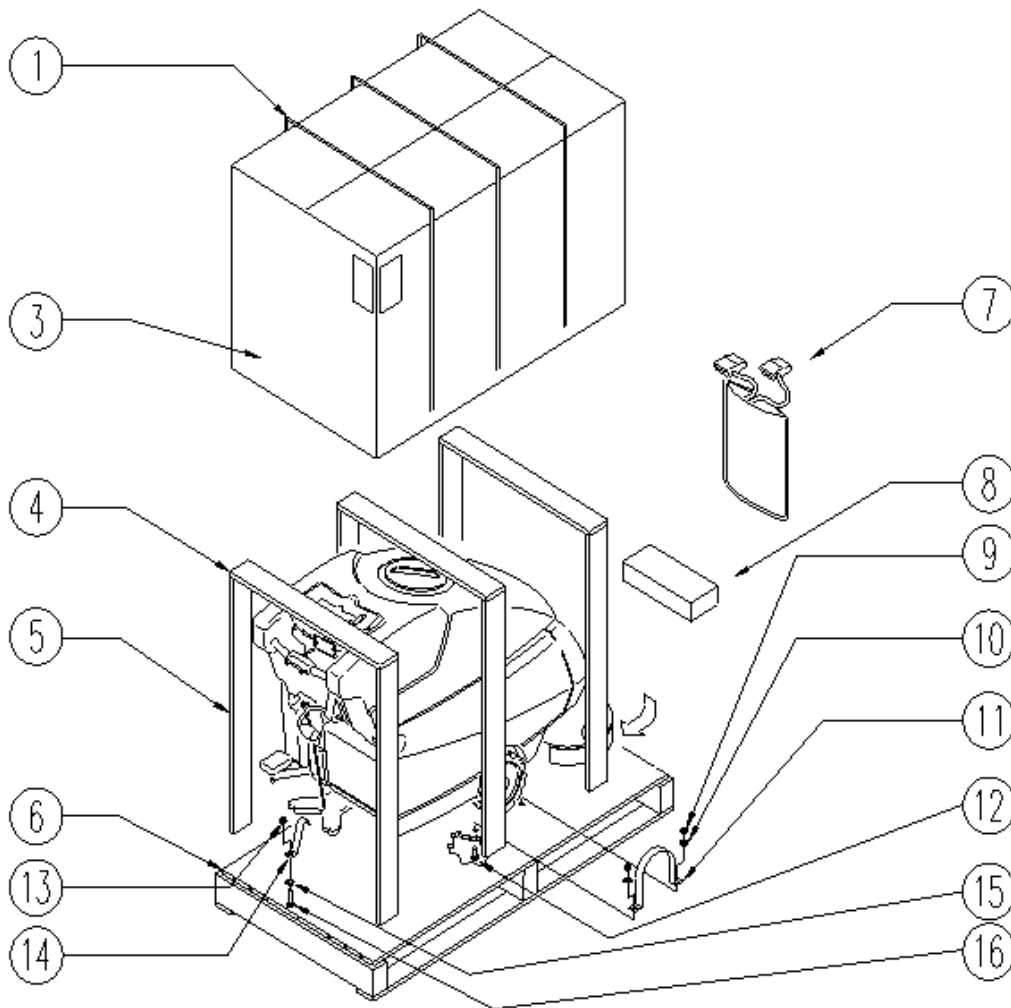
Fax: 01684 850707

Email: info@clemas.co.uk

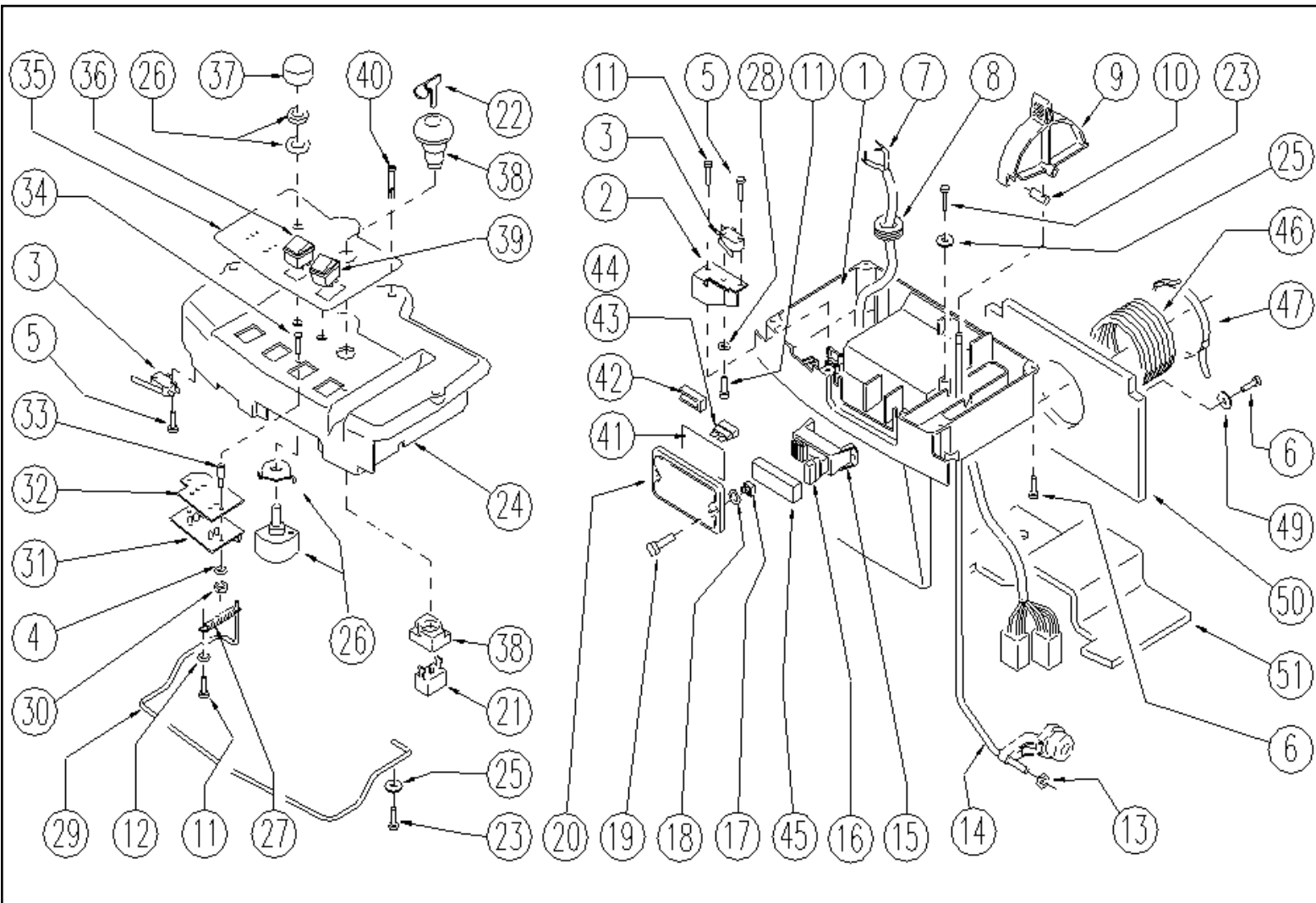
Web: www.clemas.co.uk



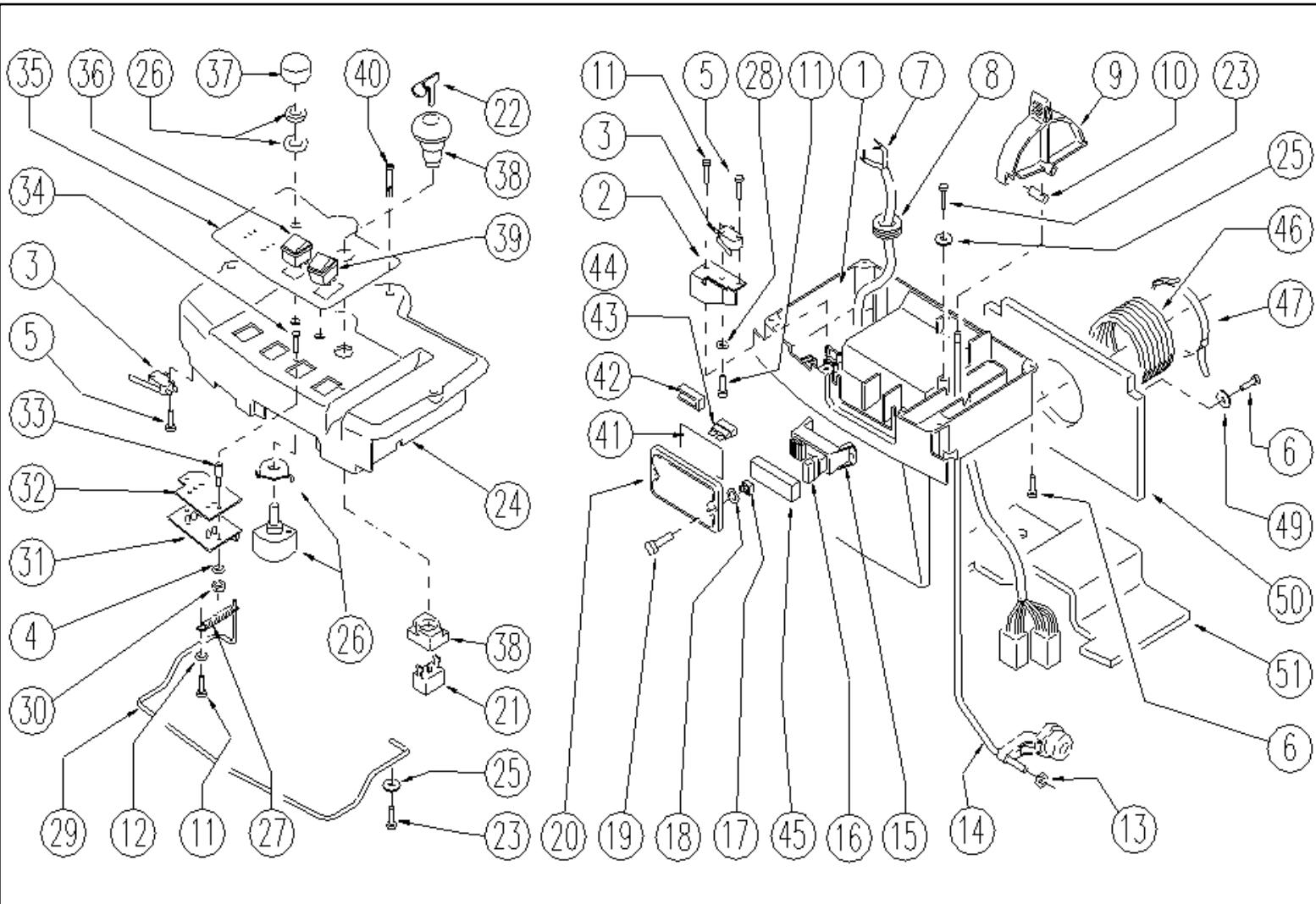
Ref.	K	Part N.	Customer Part N.	Description	Qty	Validity:		Price
						From	To	
0001		PLDC01419		MANUAL USO CLEANTIME	1,00	08/2003		--
0002		PLDC01417		MANUAL RICAMBI	1,00	08/2003		--
0007		SPPV47749		BRUSH NYLON 0.8 D.340 BT 7000	2,00	12/2002		--
0008		MPVR05072		SIDE PANEL PANTHER 2	1,00			--
0009		MPVR04081		TANK SOLUZ.HARM.	1,00	11/2003		--
0010		MPVR04085		TANK RECUP.HARM	1,00	11/2003		--
0011		ETET01366		LABEL LATERALE CLT 100	2,00	10/2003		--
0012		ETET00554		ADHESIVE AVVERTENZE	1,00	12/2002		--
0013		ETET00906		ADHESIVE SIMBOLO PERICOLO DI ABRAS	2,00			--
0014		ETET00897		ADHESIVE SIMBOLO PERICOLO	2,00	12/2002		--
0015		ETET02000		LABEL LOGO IPC	1,00	02/2004		--
0016		MIVR00048		TUBE UNIBOL	1,00	12/2002		--
0017		ETET00898		ADHESIVE SIMBOLO SCHIACCIAMENTO	1,00	12/2002		--
0018		ETET00763		LABEL SIMBOLO FUSIBILI	2,00	12/2002		--
0019		ETET01328		LABEL AVVERTENZA FUSIBILI	1,00	12/2002		--
0021		ETET00730		LABEL BATTERIE SCOLLEGATE	1,00	12/2002		--
0022		ETET00463		ADHESIVE SCARICO ACQUA	1,00	12/2002		--
0023		ETET00550		ADHESIVE PENDENZA	1,00	12/2002		--
0026		ETET01329		LABEL AVVERTENZA FUSIBILI	1,00	12/2002		--
0027		GUGO00110		GASKET COPERCHIO SERBATOIO	1,00			--



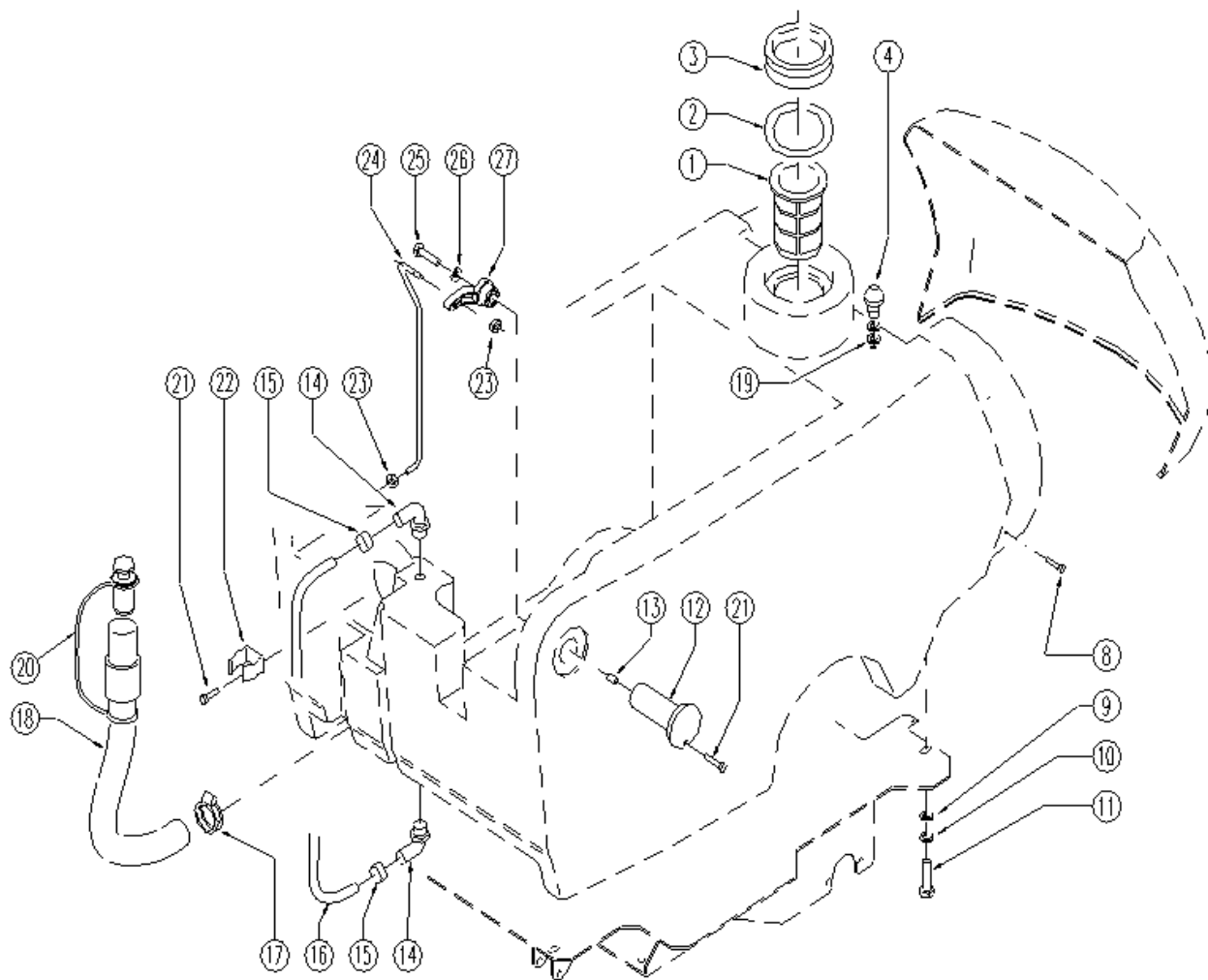
Ref.	K	Part N.	Customer Part N.	Description	Qty	Validity:		Price
						From	To	
		MISC00010		SACK 2500X16000	1,00	12/2002		--
0001		MPVR02139		STRAP IN POLIPROP. 15X0.80 MM	3,00			--
0003		MICT00127		CARTON IMBALLO	1,00	12/2002		--
0004		MIVR00092		LATH LEGNO	3,00	12/2002		--
0005		MIVR00102		LATH LEGNO VERT.	6,00	12/2002		--
0006		MIBA00071		PALLET	1,00	12/2002		--
0007		MEVR34820		WIRING B 450 BT	3,00	12/2002		--
0008		MIVR00110		POLYSTYRENE TESTATA	1,00	12/2002		--
0009		VTDD00124		NUT M 8 BASSO	4,00	12/2002		--
0010		VTRS00294		WASHER D. 8	4,00	12/2002		--
0011		LAFN05651		BRACKET IMBALLO	2,00	12/2002		--
0012		VTVT00635		SCREW	4,00	12/2002		--
0013		VTDD01695		NUT M 8 INX	1,00	12/2002		--
0014		LAFN05729		BRACKET IMBALLO	1,00	12/2002		--
0015		VTRS00293		WASHER D. 8-24	1,00	12/2002		--
0016		VTVT00733		SCREW TE M. 8.75	1,00	12/2002		--



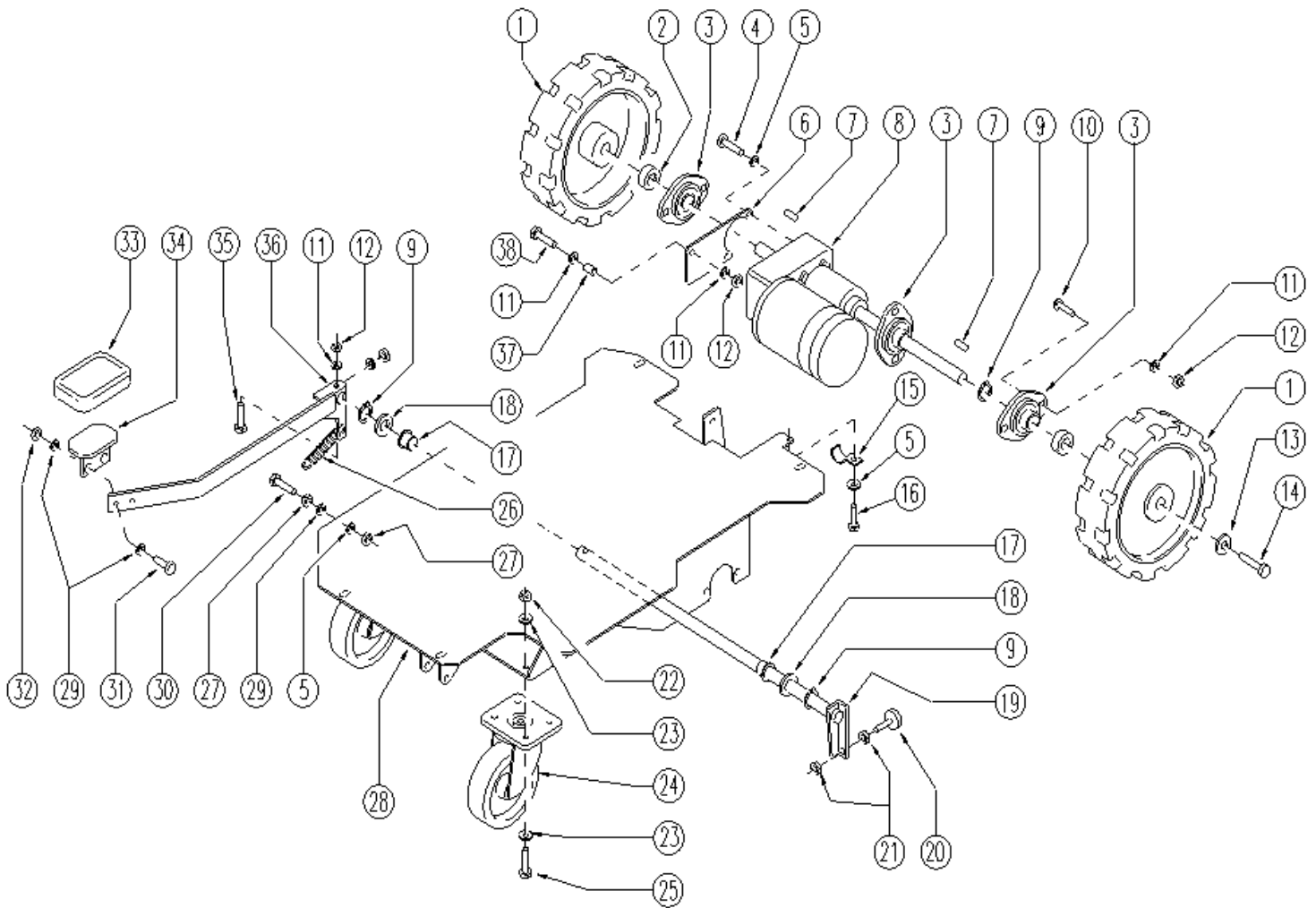
Ref.	K	Part N.	Customer Part N.	Description	Qty	Validity:		Price
						From	To	
0001		MPVR03843		PANEL COMANDI INFER.	1,00			--
0002		LAFN05615		SPRING LEVA ANTISCH./SUPP. MICRO	1,00	03/2004		--
0003		MECI00310		MICROSWITCH	3,00	03/2004		--
0004		VTRS00268		WASHER D.3	2,00	03/2004		--
0005		VTVT00744		SCREW	6,00	03/2004		--
0006		VTVT28553		SCREW TCB-TC 3.5X16	6,00	03/2004		--
0007		MECB00773		CABLE PANNELLO COMANDI	1,00			--
0008		MEVR01331		FAIR-LEAD PVC	1,00	03/2004		--
0009		MPVR03845		LEVER REGOLAZ.	1,00	03/2004		--
0010		LAFN05103		ARTICULATION SUPERIORE	1,00	03/2004		--
0011		VTVT00820		SCREW TC+ M.3,5-10	5,00	03/2004		--
0012		VTRS15958		WASHER D. 5 X15 UNI 6593	1,00	03/2004		--
0013		VTDD00157		NUT M. 6 DIN 985 ZN	1,00			--
0014		LAFN05645		ROD SUPERIORE RUBINETTO	1,00			--
0015		MEVR01387		BODY SENZA TERMINALI	1,00	03/2004		--
0016		MEVR01132		FUSE A LAMA 5 A.	4,00	03/2004		--
0017		VTDD00167		NUT M.6	2,00	03/2004		--
0018		GUGO00150		NUT	4,00	03/2004		--
0019		VTVT00858		SCREW 6X20	2,00	03/2004		--
0020		MPVR35628		COVER LAV.	1,00	03/2004		--
0021		MECI00403		CONTACT -	1,00			--
0022		CHVR00051		DIASSASS.SPANNERPULSANTE FUNGO	1,00			--
0023		VTVT07859		SCREW TCB-TC 3.5X13 UNI6954	2,00			--
0024		MPVR03841		PANEL COMANDI SUPER.	1,00			--
0025		VTRS13750		WASHER D. 5X14 INX	2,00			--
0026		MEVR01432		POTENTIOMETER A FILO	1,00	03/2004		--
0027		MLML00196		SPRING PER GIUNTO HS NADIR	1,00	03/2004		--
0028		VTRS00501		WASHER D. 4 0.232 UNI 6592	1,00	03/2004		--
0029		LAFN05584		LEVER TRAZIONE	1,00	03/2004		--
0030		VTDD21115		NUT M 3 INOX	2,00	03/2004		--
0031		MECE00345		BOARD LED INGR.POTENZ.+RESET	1,00			--
0032		MPVR02781		PLATE LED	1,00	03/2004		--
0033		LAFN04047		SPACER X SCHEDE M3 15x8x8	2,00	03/2004		--
0034		VTVT00865		SCREW TSP-TC M 3X 6 UNI7688 INX	2,00	03/2004		--
0035		ETET01263		LABEL PANN.COMANDI	1,00	03/2004		--
0036		MECI46638		COMMUTAT.SWITCH0.CT. 0401/C2	1,00	03/2004		--
0037		MPVR36404		KNOB SPECTROL 635M.NE	1,00	03/2004		--
0038		MECI00323		BUTTON FUNGO	1,00			--
0039		MECI00309		SWITCH	1,00	03/2004		--



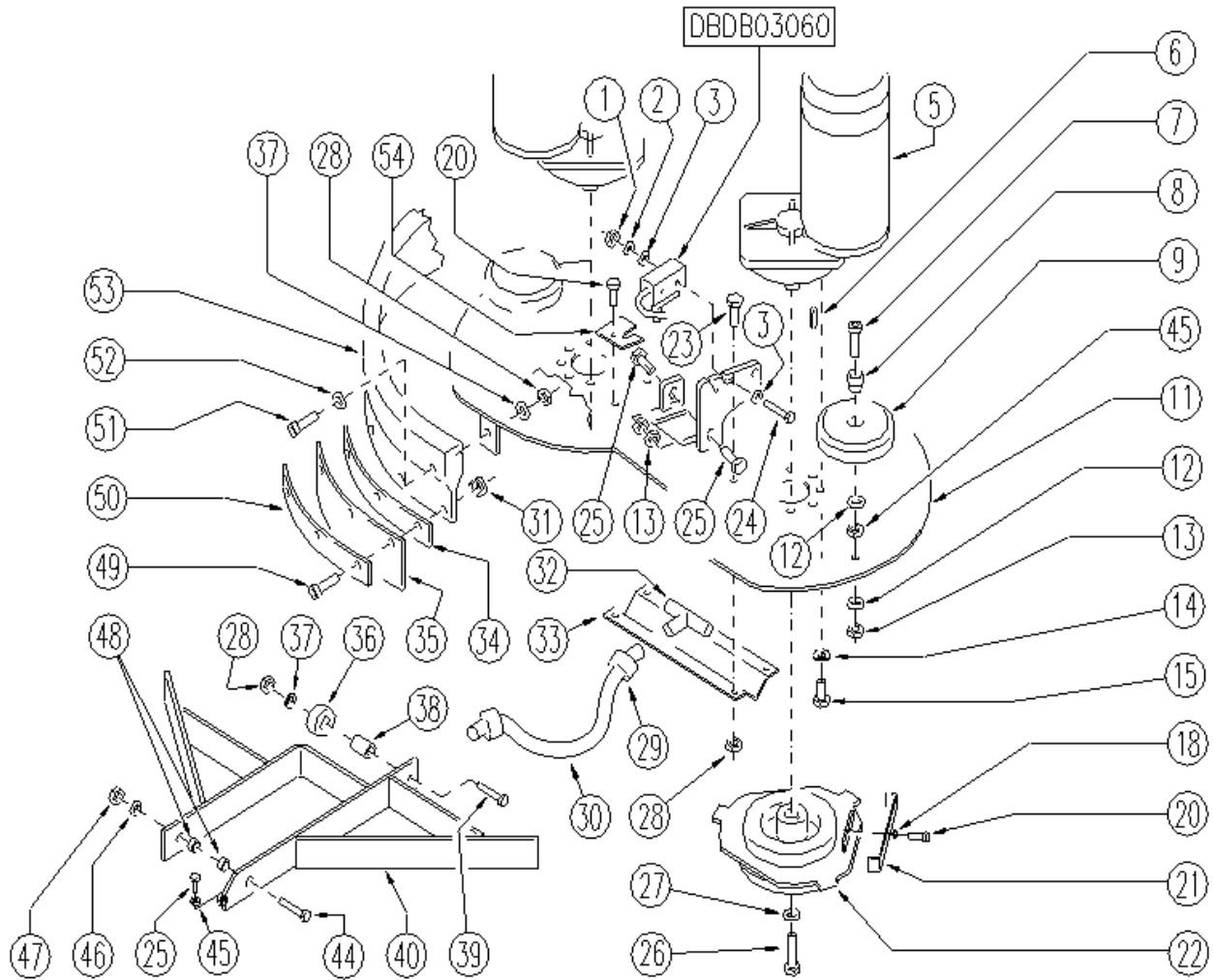
Ref. K	Part N.	Customer Part N.	Description	Qty	Validity:		Price
					From	To	
0040	MPVR02940		KLIP D. 6,5 L=15	1,00	03/2004		--
0041	ETET01328		LABEL AVVERTENZA FUSIBILI	1,00	03/2004		--
0042	MEVR01153		FUSE FUSIBILI	1,00	03/2004		--
0043	MEVR01316		FUSE A LAMA 10 A. 32V	1,00	03/2004		--
0044	MEVR01380		FUSE A LAMA	1,00	03/2004		--
0045	MEVR01383		COVER PVC TRASP.	1,00	03/2004		--
0046	TBBP00225		TUBE D 80-320 MM	1,00			--
0047	FSVR00083		CLAMP 62-82	1,00			--
0049	VTRS00291		WASHER D. 5 X20 ZC UNI 6593	2,00	03/2004		--
0050	ITSO00031		SOUND-PROOFING PARETE POST. PANN.COM.SK	1,00	03/2004		--
0051	ITSO00032		SOUND-PROOFING PARETE INFER.PANN.COM.SK	1,00	03/2004		--



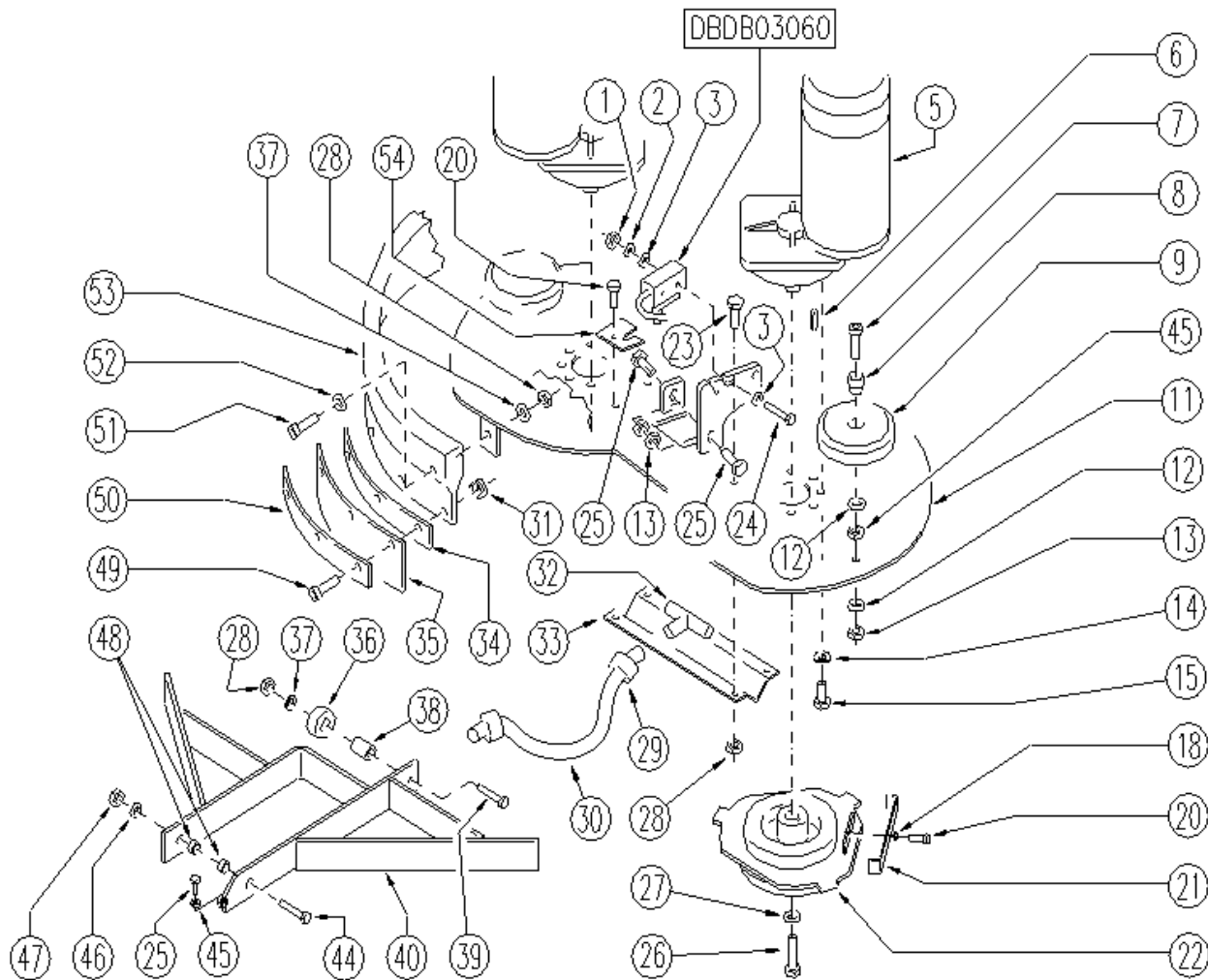
Ref.	K	Part N.	Customer Part N.	Description	Qty	Validity:		Price
						From	To	
0001		FTAC48857		FILTER ASP. ACQUA SERB. LAVAP.	1,00	12/2002	--	--
0002		GUVR48858		GASKET SRB.SHK	1,00	12/2002	--	--
0003		GUVR48859		GASKET SHK	1,00	12/2002	--	--
0004		LAFN04044		PIN APERTURA SERBATOIO	1,00	12/2002	--	--
0008		VTVT00874		SCREW TTL INTAGLIO M. 5-10	4,00	12/2002	--	--
0009		VTRS15524		WASHER D.10	4,00	12/2002	--	--
0010		VTRS15909		WASHER D.10	4,00	12/2002	--	--
0011		VTVT00455		SCREW TE 10X20 UNI5739	4,00	12/2002	--	--
0012		MPVR48695		PIN SHK.BK	2,00	12/2002	--	--
0013		VTVR48693		INSERT M6 D.9	1,00	12/2002	--	--
0014		RCVR45752		HOSE FITTING "L" 3/8M - D.10 PLS.	2,00	12/2002	--	--
0015		FSVR00096		CLAMP 10-16 INOX	2,00	12/2002	--	--
0016		TBBP00202		TUBE D 10 L=420 MM	1,00	12/2002	--	--
0017		FSVR43136		CLAMP D. 35-40 DF.	1,00	12/2002	--	--
0018		TBFX00208		TUBE DI SCARICO	1,00	12/2002	--	--
0019		VTRS15523		WASHER D.10 X21 INOX UNI 6592	2,00	12/2002	--	--
0020		MPVR05064		CAP COMPLETO	1,00	12/2002	--	--
0021		VTVT48694		SCREW TCB TC 5 X12 UNI 9707 TZ	4,00	12/2002	--	--
0022		MPVR46988		CLIP LAV. SHK	1,00	12/2002	--	--
0023		VTDD15518		NUT M 6 INX	2,00	12/2002	--	--
0024		LAFN05609		ROD INFERIORE RUBINETTO	1,00	12/2002	--	--
0025		VTVT15906		SCREW TE 6X 12 A2 UNI 5739	1,00	12/2002	--	--
0026		VTRS00239		WASHER D.6-18	1,00	12/2002	--	--
0027		MPVR49471		LEVER SHK	1,00	12/2002	--	--



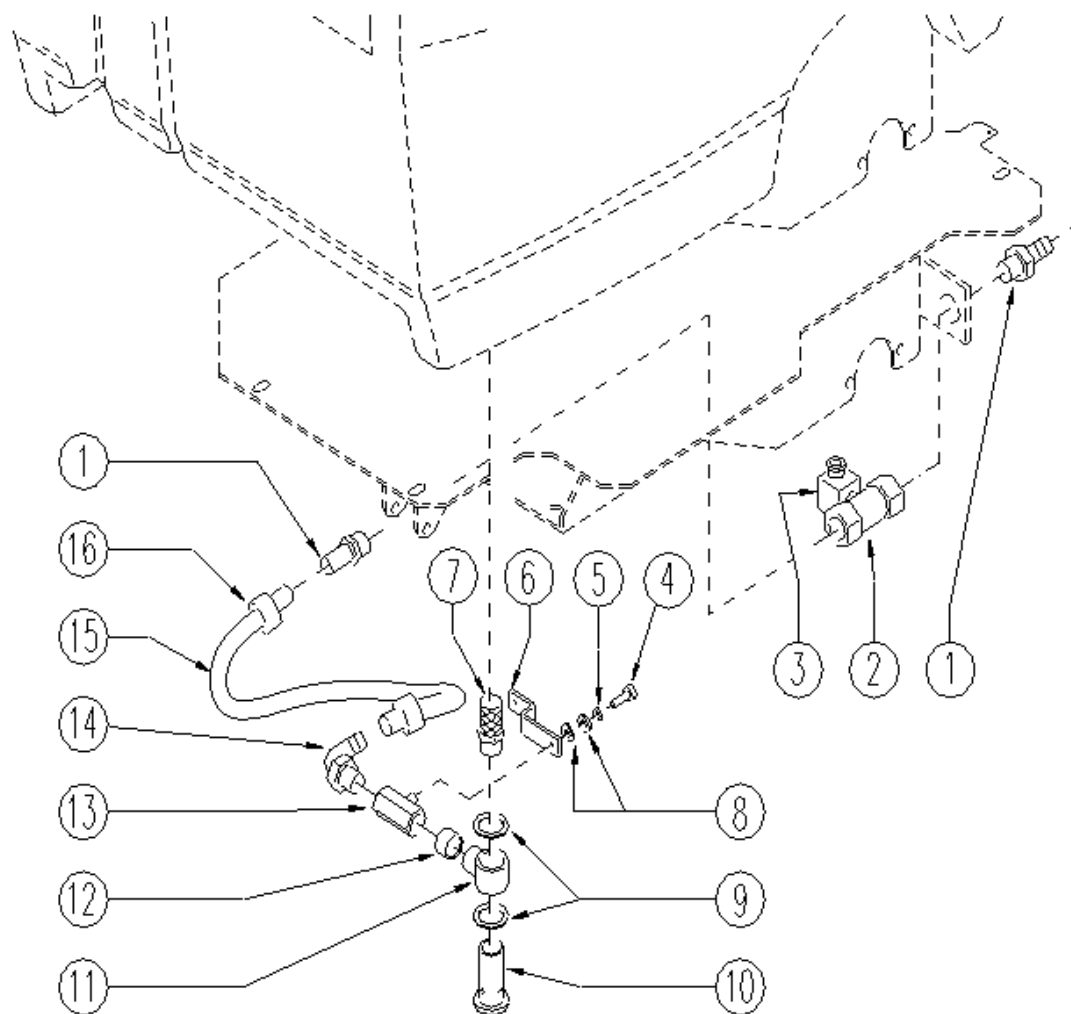
Ref.	K	Part N.	Customer Part N.	Description	Qty	Validity:		Price
						From	To	
0001		RTRT00294		WHEEL D.250X60	2,00	12/2002	--	--
0002		LAFN05311		SPACER X CUSCINETTO	2,00	12/2002	--	--
0003		CUVR00105		SUPPORT	3,00	12/2002	--	--
0004		VTVT15143		SCREW TE 6X16 UNI5739	2,00	12/2002	--	--
0005		VTRS15144		WASHER D. 6 INX GRW UNI 1751	4,00	12/2002	--	--
0006		LAFN05617		PLATE FISSAGGIO MOTORE TRAZIONE	1,00	12/2002	--	--
0007		VTVR33668		KEY 6x 6x40 UNI 6604A	2,00	12/2002	--	--
0008		MEVR34441		BRUSH MOTOR CC7X14X19 200/400W	4,00	12/2002	--	--
0008		MOC00235		MOTOR.GEARBOX TRAZIONE CABLATO	1,00	12/2002	--	--
0009		VTAE00050		RING D'ARRESTO ALBERO	3,00	12/2002	--	--
0010		VTVT00842		SCREW	6,00	12/2002	--	--
0011		VTRS13947		WASHER D. 8 INX UNI 6592	9,00	12/2002	--	--
0012		VTDD01695		NUT M 8 INX	7,00	12/2002	--	--
0013		VTRS00278		WASHER D.8X32 ZINC.BIANCA 6593	2,00	12/2002	--	--
0014		VTVT00779		SCREW TBEI M.8-16	2,00	12/2002	--	--
0015		FSVR00104		CLAMP XTUBO RIGIDO	1,00	12/2002	--	--
0016		VTVT15906		SCREW TE 6X 12 A2 UNI 5739	1,00	12/2002	--	--
0017		CUVR44348		BUSHING CB 85 2010 31T	2,00	12/2002	--	--
0018		VTRS00287		WASHER D20 ZINCATA BIA.UNI 6592	2,00	12/2002	--	--
0019		LAFN05840		AXLE FRENO	1,00	06/2003	--	--
0020		MPVR04162		CAP FRENO	2,00	12/2002	--	--
0021		VTDD15521		NUT M 8 INX A2 UNI 5588	4,00	12/2002	--	--
0022		VTDD00042		NUT AUT.M10 UNI7474	8,00	12/2002	--	--
0023		VTRS00236		WASHER D.10 UNI 6592 ZINC. PIANA	16,00	12/2002	--	--
0024		RTRT49041		TURNING WHEEL D.125 BNDT	2,00	12/2002	--	--
0025		VTVT03640		SCREW TE 10X25 UNI5740	8,00	12/2002	--	--
0026		MLML00147		SPRING	1,00	12/2002	--	--
0027		VTDD15520		NUT M 6 A2 UNI 5588 INX	2,00	12/2002	--	--
0028		LAFN05592		FRAME PANTHER	1,00	12/2002	--	--
0029		VTRS00245		WASHER D.6 UNI 6592 INOX	5,00	12/2002	--	--
0030		VTVT00701		SCREW TE M.6-30	1,00	12/2002	--	--
0031		VTVT13939		SCREW TE 6X20 UNI5739 INX	2,00	12/2002	--	--
0032		VTDD01694		NUT M 6 INX	2,00	12/2002	--	--
0033		MPVR35598		RUBBER B-BT	1,00	12/2002	--	--
0034		LAFN35599		BRAKE PEDAL LAV. BT	1,00	12/2002	--	--
0035		VTVT00708		SCREW TE M. 8-40	1,00	06/2003	--	--
0036		LAFN05841		LEVER FRENO	1,00	06/2003	--	--
0037		LAFN03913		BUSHING LEVA COFANO	1,00	12/2002	--	--
0038		VTVT13937		SCREW TE M 8X 30 INX UNI 5739	1,00	12/2002	--	--



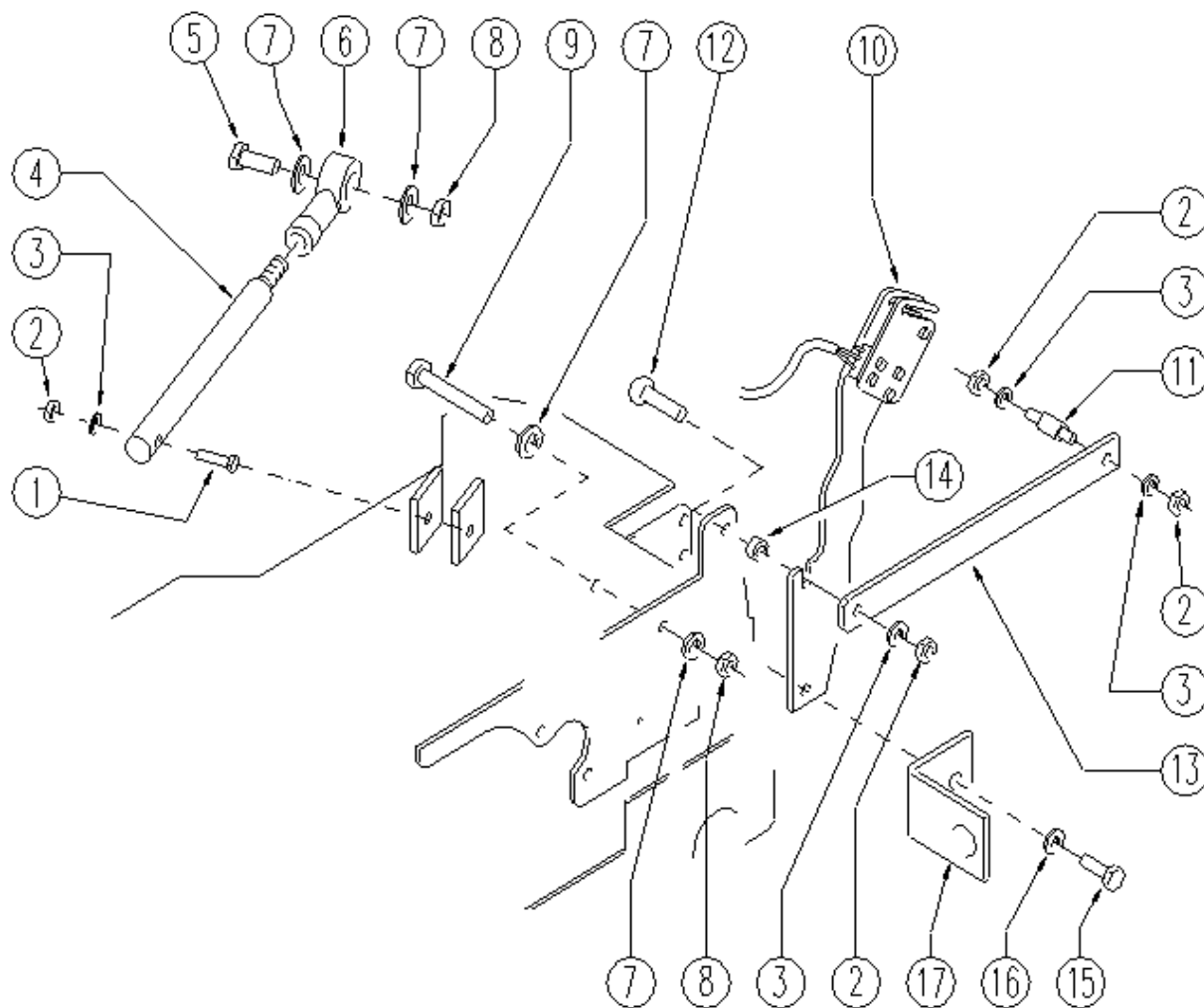
Ref.	K	Part N.	Customer Part N.	Description	Qty	Validity:		Price
						From	To	
0001		VTDD15925		NUT M 4 INX	2,00	12/2002		--
0002		VTRS15913		WASHER D. 4 GROVER A2 UNI1751	2,00			--
0003		VTRS00251		WASHER 4-16 INOX A2	4,00	12/2002		--
0005		MEVR33562		CARBON 10X18X18 400W 12V	8,00			--
0005		MOC00143		MOTOR MRP6 V24	2,00			--
0006		VTVR21944		KEY 6X6X30	2,00	12/2002		--
0007		VTVT00775		SCREW TCEI M 8X40 ZC.BK UNI5931	2,00	09/2006		--
0007		VTVT63038		SCREW TCEI M8X45 BR	2,00	12/2002	09/2006	--
0008		LAFN03915		BUSHING NUOVO RUOTINO STRONG	2,00	12/2002		--
0009		RTRT43370		CASTER D.100 2V.	2,00	12/2002		--
0011		LAFN05610		PLATE TESTATA	1,00	12/2002		--
0012		VTRS13947		WASHER D. 8 INX UNI 6592	2,00	12/2002		--
0013		VTDD01695		NUT M 8 INX	4,00	02/2003		--
0014		VTRS15144		WASHER D. 6 INX GRW UNI 1751	14,00	12/2002		--
0015		VTVT15906		SCREW TE 6X 12 A2 UNI 5739	14,00	12/2002		--
0018		VTRS15913		WASHER D. 4 GROVER A2 UNI1751	2,00	06/2003		--
0020		VTVT21887		SCREW TCB-TC 4X10 8112	3,00	12/2002		--
0021		MLML00230		SPRING ANTISGANCIO 70 X FLANGIA	2,00	12/2002		--
0022		MFVR00133		FLANGE TRASC. SPAZZOLA	2,00			--
0023		VTVT00787		SCREW TBEI M 6-16	4,00	12/2002		--
0024		VTVT20824		SCREW TE M 4X 40 UNI 5739 ZC	2,00	12/2002		--
0025		VTVT15907		SCREW TE 8X25 UNI5739 INX	3,00	06/2003		--
0026		VTVT00179		SCREW TSPEI M 8X30	3,00	05/2003		--
0027		VTRS00289		WASHER D.10,5-40	2,00	12/2002		--
0028		VTDD15518		NUT M 6 INX	10,00	12/2002		--
0029		FSVR00091		CLAMP 14-24	2,00			--
0030		TBBP00362		TUBE	1,00			--
0031		VTDD00175		NUT M.6 TONDO FILET.4 PUNTE	6,00	12/2002		--
0032		RCVR00483		CONNECTOR 3 VIE	1,00	12/2002		--
0033		LAFN05642		DISTRIBUTOR ACQUA TESTATA 71	1,00	12/2002		--
0034		MPVR02815		THICKNESS X FLAP	2,00	12/2002		--
0035		MPVR02786		FLAP TESTATA	2,00	12/2002		--
0036		RTRT49413		WHEEL D. 60-D.15 X36 NYL.	1,00	12/2002		--
0037		VTRS00245		WASHER D.6 UNI 6592 INOX	6,00	12/2002		--
0038		LAFN04041		SPACER D6/15	1,00	12/2002		--
0039		VTVT00655		SCREW TE M. 6-55	1,00	12/2002		--
0040		LAFN05654		BRACKET CENTRAGGIO SPAZZOLE 70	1,00	12/2002		--
0044		VTVT00868		SCREW TE M12-140	1,00	12/2002		--
0045		VTDD15521		NUT M 8 INX A2 UNI 5588	1,00	06/2003		--



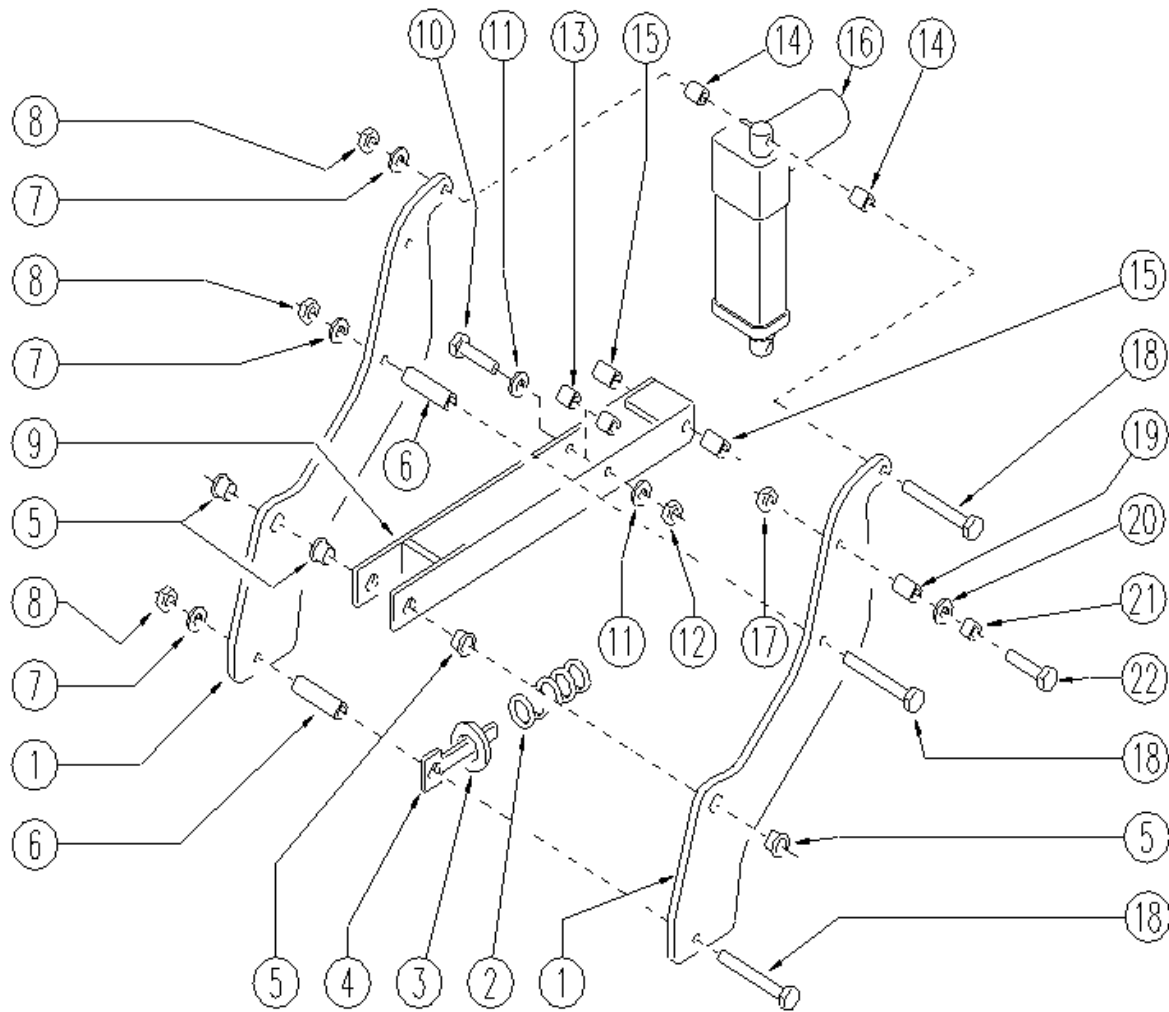
Ref. K	Part N.	Customer Part N.	Description	Qty	Validity:		Price
					From	To	
0046	VTRS00232		WASHER D.12 UNI 6592 ZINC.	1,00	12/2002		--
0047	VTDD00131		NUT M.12 AUT. DIN 982 ZINC	1,00	12/2002		--
0048	LAFN03721		BUSHING PEDALIERA	2,00	12/2002		--
0049	VTVT00858		SCREW 6X20	6,00	12/2002		--
0050	MPVR02792		FLAP PRESS NYLON NERO SP2	2,00	12/2002		--
0051	VTVT00818		SCREW TBEI 6X35	5,00	12/2002		--
0052	VTRS13945		WASHER D. 6X18 INX UNI 6593	5,00	12/2002		--
0053	MPVR02772		BUMPER TESTATA 71	1,00			--
0054	LAFN05671		PLATE RESCA TESTATA	1,00	12/2002		--



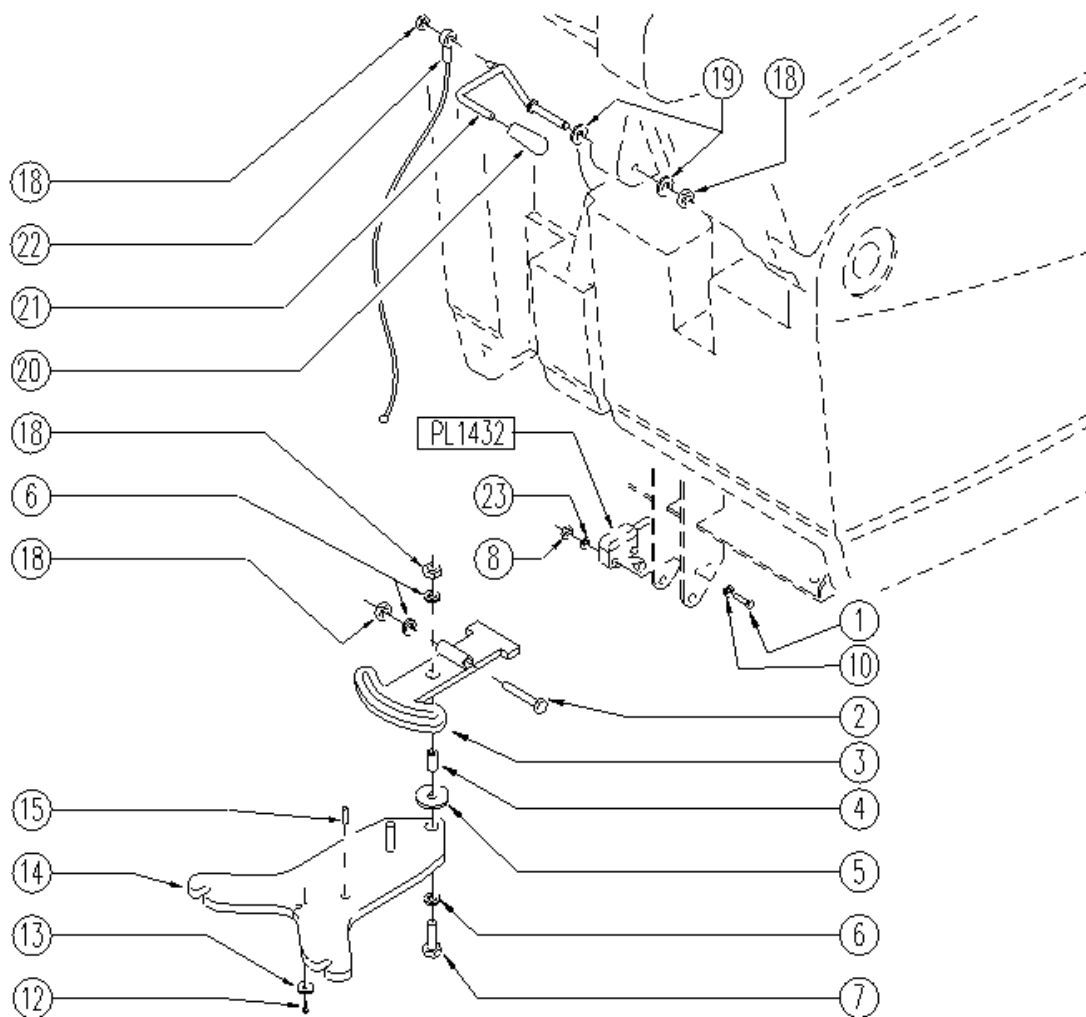
Ref.	K	Part N.	Customer Part N.	Description	Qty	Validity:		Price
						From	To	
0001		RCVR00535		CONNECTOR 3/4"M RESCA	2,00	12/2002	--	--
0002		MEEV00015		SOLENOID VALVE	1,00	12/2002	--	--
0003		MEVR01155		CONNECTOR ELETTRIVALVOLA	1,00	12/2002	--	--
0004		VTVT00834		SCREW M 3X 6 TCB-TC IX U.7687	1,00	12/2002	--	--
0005		VTRS00251		WASHER 4-16 INOX A2	1,00	12/2002	--	--
0006		LAFN05724		LEVER RUBINETTO	1,00	12/2002	--	--
0007		FTAC00036		FILTER IN RETE	1,00	12/2002	--	--
0008		VTRS13947		WASHER D. 8 INX UNI 6592	2,00	12/2002	--	--
0009		GUVR00213		WASHER GOMMA	2,00	12/2002	--	--
0010		RCDS49623		SCREW G 1/2 L=41.5	1,00	12/2002	--	--
0011		RCDS49622		CONNECTOR OCC 1/2 - 1/2M	1,00	12/2002	--	--
0012		MPVR02862		COVER FISSAG.SERB.	1,00	12/2002	--	--
0013		RCGR00065		TAP F/F 1/2"	1,00	12/2002	--	--
0014		RCVR00537		CONNECTOR MASCH.G1/2 RESCA	1,00	12/2002	--	--
0015		TBBP00322		TUBE	1,00	12/2002	--	--
0016		FSVR00091		CLAMP 14-24	2,00	12/2002	--	--



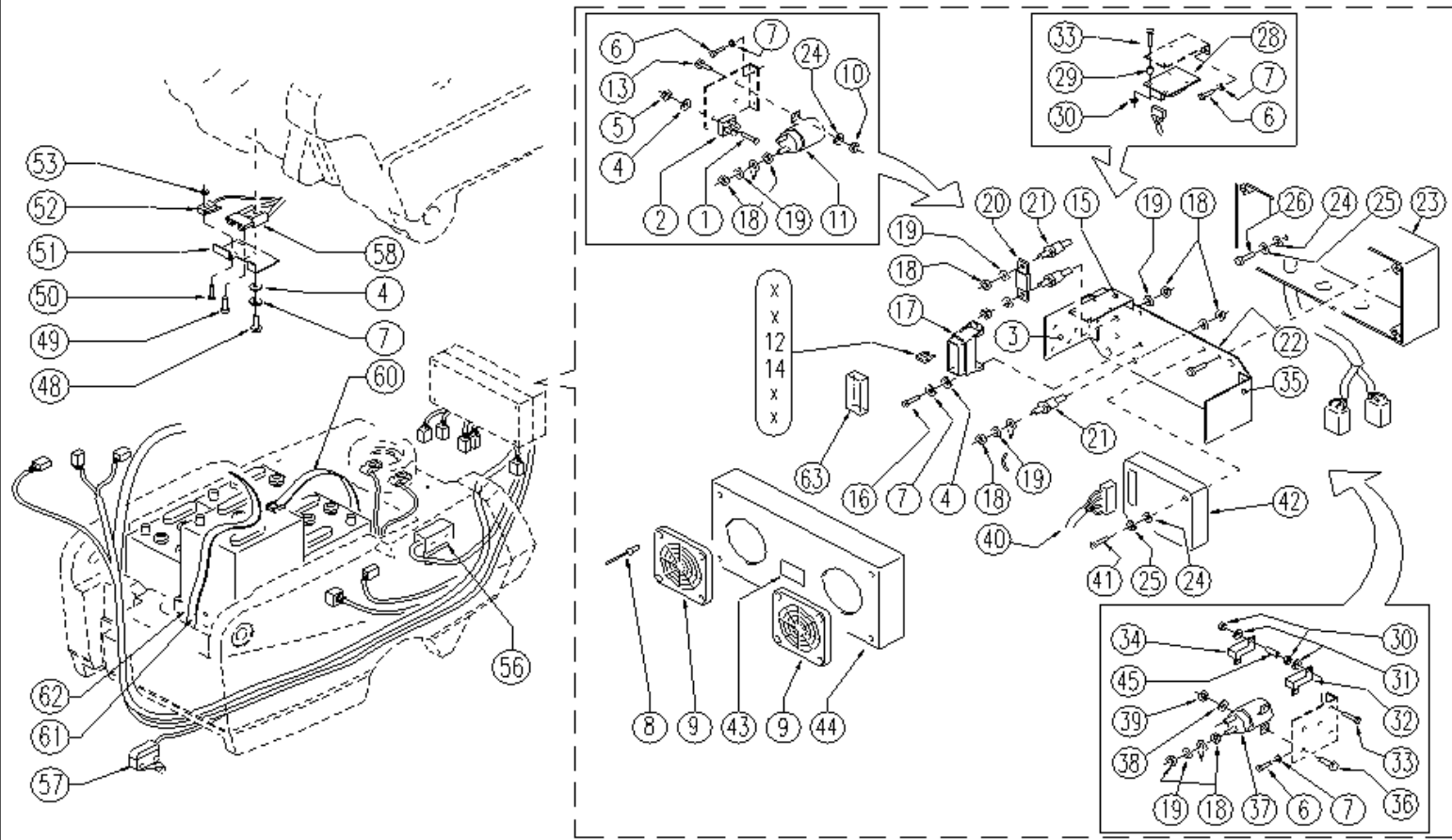
Ref. K	Part N.	Customer Part N.	Description	Qty	Validity:		Price
					From	To	
0001	VTVT15371		SCREW TE M 8X45 INOX A2 UNI	1,00	12/2002	--	--
0002	VTDD01695		NUT M 8 INX	4,00	12/2002	--	--
0003	VTRS13947		WASHER D. 8 INX UNI 6592	4,00	04/2003	--	--
0004	LAFN05600		LEVER LATERALE	1,00	12/2002	--	--
0005	VTVT00467		SCREW TE M 12X45 ZINC. UNI 5737	1,00	12/2002	--	--
0006	VTVR00267		ARTICULATION SFERICO D.12	1,00	12/2002	--	--
0007	VTRS00232		WASHER D.12 UNI 6592 ZINC.	4,00	12/2002	--	--
0008	VTDD00131		NUT M.12 AUT. DIN 982 ZINC	2,00	12/2002	--	--
0009	VTVT00285		SCREW TE M12X110	1,00	12/2002	--	--
0010	MECB00504		GROUP CABLAGGIO	1,00		--	--
0011	LAFN04113		PIN LEVA SUPERIORE	1,00	02/2003	--	--
0012	VTVT00781		SCREW TSPEI M.8-25	1,00	04/2003	--	--
0013	LAFN05604		LEVER SUPERIORE	1,00	12/2002	--	--
0014	RCDS35584		BUSHING D. 8X12X 4.3	1,00	12/2002	--	--
0015	VTVT13938		SCREW TE 8X20 UNI5739 INX	1,00	12/2002	--	--
0016	VTRS01080		WASHER D. 8 GRW	1,00	12/2002	--	--
0017	LAFN05643		BRACKET ELETTRORVALVOLA	1,00	12/2002	--	--



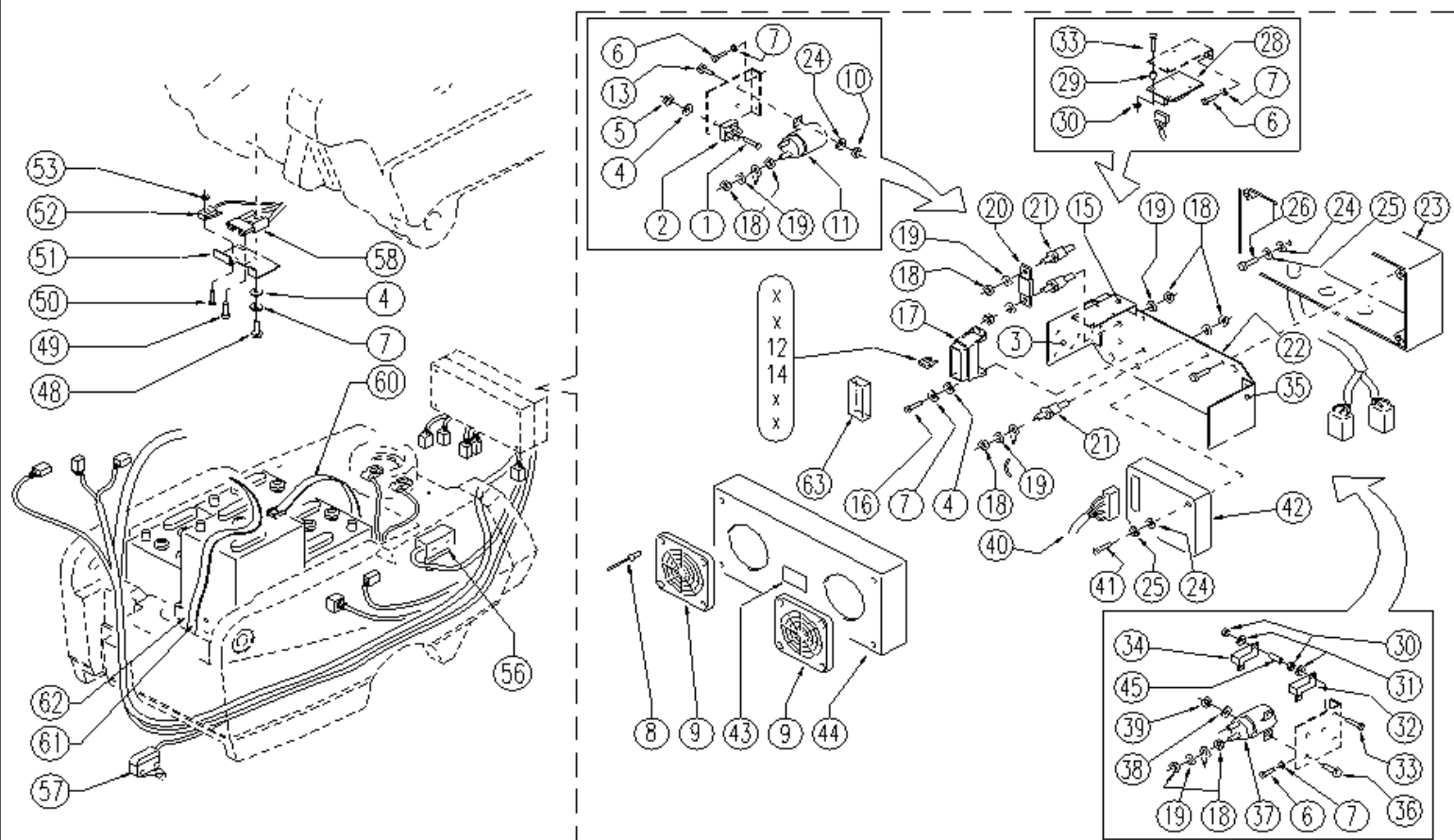
Ref.	K	Part N.	Customer Part N.	Description	Qty	Validity:		Price
						From	To	
0001		LAFN05593		BRACKET	2,00	12/2002		--
0002		MLML00227		SPRING DI COMPRESS.	1,00	12/2002		--
0003		VTRS00250		WASHER D.14	1,00	12/2002		--
0004		LAFN05594		SPRING GUIDE	1,00	12/2002		--
0005		CUVR00130		BEARING STRISCIAMENTO	4,00	12/2002		--
0006		LAFN04043		SPACER D8.5-15	2,00	12/2002		--
0007		VTRS13947		WASHER D. 8 INX UNI 6592	3,00	12/2002		--
0008		VTDD01695		NUT M 8 INX	3,00	12/2002		--
0009		LAFN05605		ARM	1,00	12/2002		--
0010		VTVT00867		SCREW	1,00	12/2002		--
0011		VTRS00245		WASHER D.6 UNI 6592 INOX	3,00	12/2002		--
0012		VTDD15518		NUT M 6 INX	1,00			--
0013		LAFN03840		BUSHING	2,00	12/2002		--
0014		LAFN04042		SPACER D8.5-15	2,00	12/2002		--
0015		RCDS34717		BUSHING D. 9X12X 8.3	2,00	12/2002		--
0016		MOCC00226		ATUATOR ALI 1 100MM CABLATO	1,00	12/2002		--
0017		VTDD01694		NUT M 6 INX	1,00			--
0018		VTVT00734		SCREW TE M. 8-80	3,00	12/2002		--
0019		LAFN04187		SPACER PER RIDUTTORE	1,00			--
0020		VTRS13945		WASHER D. 6X18 INX UNI 6593	1,00			--
0021		LAFN03742		SPACER SILENZIATORE	1,00			--
0022		VTVT15145		SCREW TE 6X40 UNI5739 INX	1,00			--



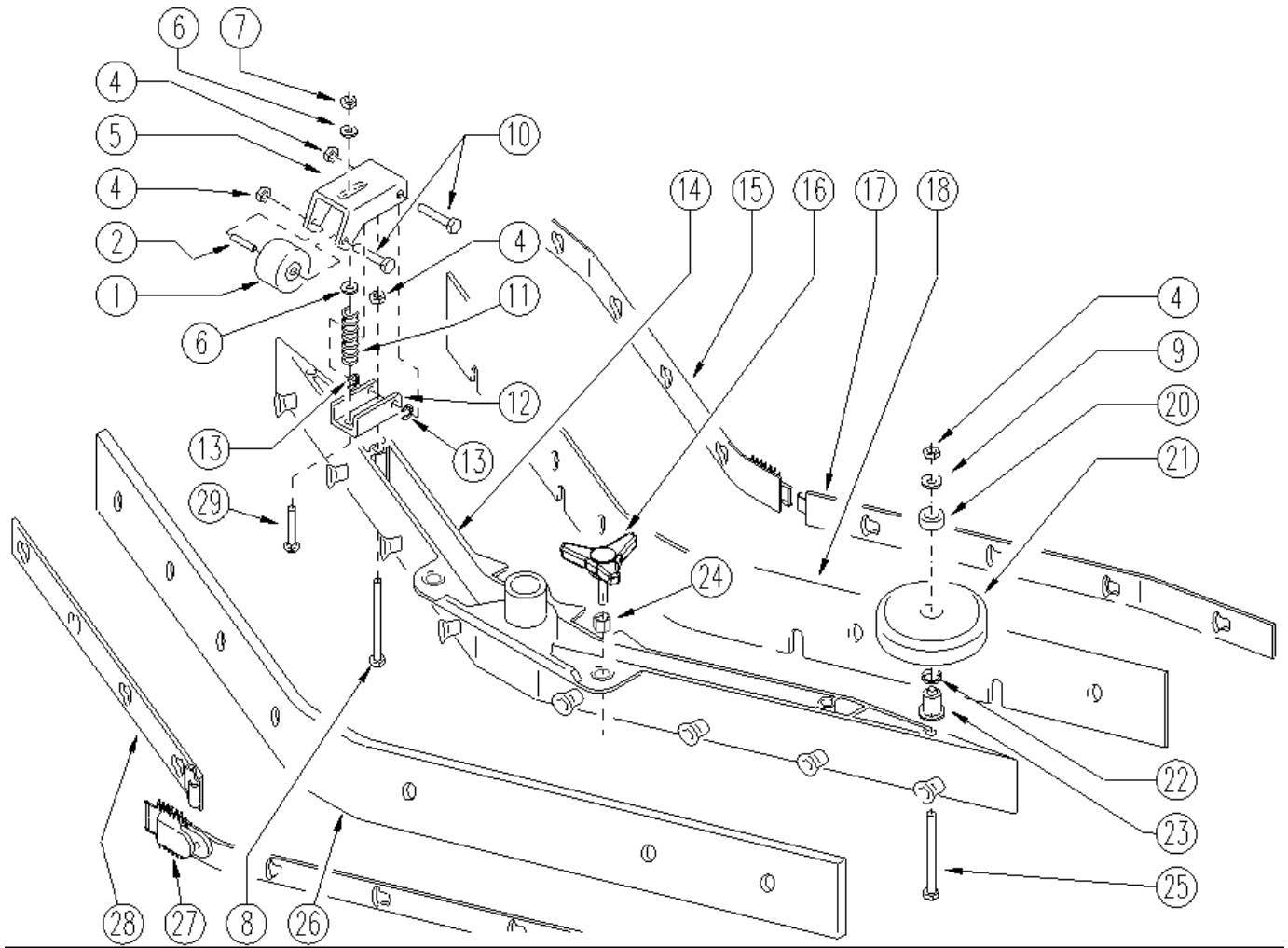
Ref.	K	Part N.	Customer Part N.	Description	Qty	Validity:		Price
						From	To	
0001		VTVT00732		SCREW	2,00	12/2002	--	--
0002		VTVT00757		SCREW	1,00	12/2002	--	--
0003		LAFN05599		SUPPORT	1,00	12/2002	--	--
0004		LAFN03957		BUSHING RUOTINO	1,00	12/2002	--	--
0005		VTRS43258		WASHER D.13X24 X2.5 NYL UNI6592	1,00	12/2002	--	--
0006		VTRS13947		WASHER D. 8 INX UNI 6592	3,00	12/2002	--	--
0007		VTVT00410		SCREW TE M8x35 UNI5739 INOX	1,00	12/2002	--	--
0008		VTDD15925		NUT M 4 INX	2,00	12/2002	--	--
0010		VTRS00501		WASHER D. 4 0.232 UNI 6592	2,00	12/2002	--	--
0012		VTVT21887		SCREW TCB-TC 4X10 8112	1,00	12/2002	--	--
0013		VTRS00291		WASHER D. 5 X20 ZC UNI 6593	1,00	12/2002	--	--
0014		LAFN05631		PLATE	1,00	12/2002	--	--
0015		VTVT01200		GRUB SCREW M8 X 16 INOX	1,00	04/2004	--	--
0018		VTDD01695		NUT M 8 INX	3,00	12/2002	--	--
0019		VTRS13946		WASHER D. 8 X24 INX UNI 6593	2,00	12/2002	--	--
0020		VTVR49226		HANDWHEEL F M10 D.82	1,00	12/2002	--	--
0021		LAFN49035		LEVER LAV. SHK	1,00	12/2002	--	--
0022		CMCV00305		CABLE SOLLEVAMENTO	1,00	12/2002	--	--
0023		VTRS15913		WASHER D. 4 GROVER A2 UNI1751	2,00	12/2002	--	--



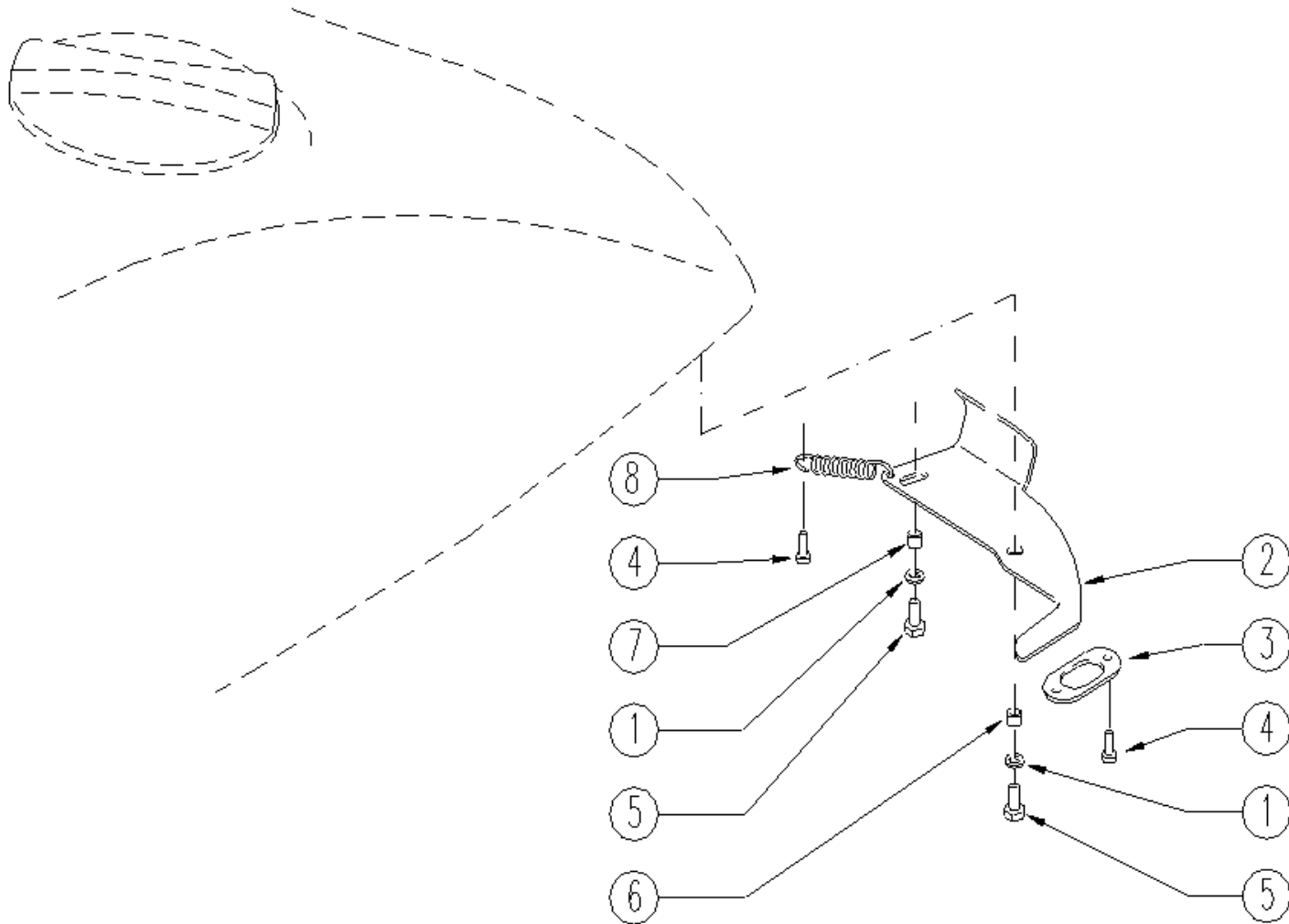
Ref.	K	Part N.	Customer Part N.	Description	Qty	Validity:		Price
						From	To	
0001		VTVT00704		SCREW TE M 4X 16 UNI5739 INOX	1,00			--
0002		MECE35767		RECTIFIER LAV. E 450	1,00	12/2002		--
0003		LAFN05613		BRACKET PONTE DIODI	1,00	12/2002		--
0004		VTRS00501		WASHER D. 4 0.232 UNI 6592	10,00	12/2002		--
0005		VTDD04369		NUT M 4 TEF UNI 7473	2,00	12/2002		--
0006		VTVT00754		SCREW TC+ M. 4-10	4,00	12/2002		--
0007		VTRS15913		WASHER D. 4 GROVER A2 UNI1751	6,00	12/2002		--
0008		VTVR00238		RIVET 4-10 ALLUMINIO	8,00	12/2002		--
0009		MPVR02797		BRACKET SALVADITA	2,00	12/2002		--
0010		VTDD15517		NUT M 5 INX	2,00			--
0011		METT45116		CONTACTOR 24V T106 P	1,00			--
0012		MEVR01380		FUSE A LAMA	1,00	12/2002		--
0013		VTVT34115		SCREW TE M 5X 10 UNI 5739	2,00	12/2002		--
0014		MEVR01316		FUSE A LAMA 10 A. 32V	1,00	12/2002		--
0015		LAFN05927		CARRYNG BAG	1,00			--
0016		VTVT00725		SCREW TC+ M.4-12	2,00	12/2002		--
0017		MEVR01386		FUSE CARRIER LAMA 6 POSTI	1,00			--
0018		VTDD10776		NUT M 8 X1 UNI 5588	18,00	12/2002		--
0019		VTRS01080		WASHER D. 8 GRW	14,00	12/2002		--
0020		MEVR01346		FUSE 125 A.	1,00	12/2002		--
0021		MEVR01116		SUPPORT FUSIBILE 120 A	3,00	12/2002		--
0022		LAFN05612		PLATE ELETTRICA	1,00	12/2002		--
0023		MEVR01556		BOX BASE	1,00			--
0024		VTRS00516		WASHER D. 5 INX	6,00	12/2002		--
0025		VTRS15908		WASHER D. 5 INX GRW UNI 1751	4,00	12/2002		--
0026		VTVT48694		SCREW TCB TC 5 X12 UNI 9707 TZ	4,00			--
0028		MECE00396		BOARD DI AUTORITENUTA	1,00			--
0029		MPVR02973		CARRYNG BAG	3,00			--
0030		VTDD21115		NUT M 3 INOX	4,00	12/2002		--
0031		VTRS00268		WASHER D.3	4,00			--
0032		MECE00391		RESISTANCE 1 OHM 50 W	1,00	12/2002		--
0033		VTVT00722		SCREW	2,00	12/2002		--
0034		MECE00369		RESISTANCE CORAZZATA 10 OHM 50 WATT	1,00	12/2002		--
0035		LAFN05614		BRACKET RESISTENZE	1,00	12/2002		--
0036		VTVT01109		SCREW TE M 6X 10 ZC. UNI 5739	2,00	12/2002		--
0037		METT00056		CONTACTOR T-106	1,00	12/2002		--
0038		VTRS00231		WASHER D. 6 UNI 6592 PIANA ZINC.	2,00	12/2002		--
0039		VTDD00157		NUT M. 6 DIN 985 ZN	2,00			--
0040		MECI00277		CONNECTOR	1,00	11/2003		--



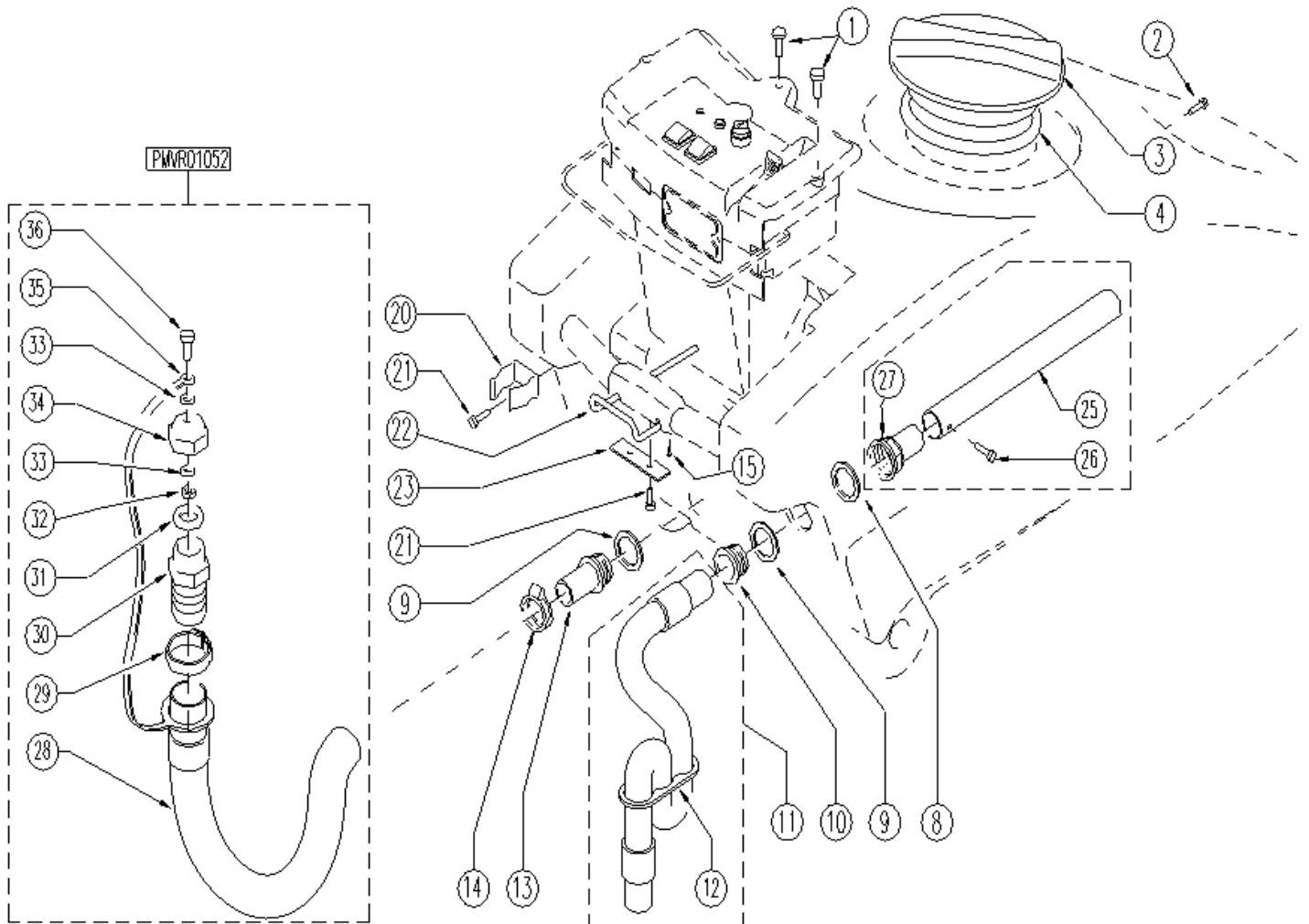
Ref.	K	Part N.	Customer Part N.	Description	Qty	Validity:		Price
						From	To	
0041		VTVT62948		SCREW M 4X 50 TC-CR ZC U.7687	2,00	12/2002		--
0042		MECE00336		GEARCASE TRAZ. 24V	1,00	12/2002		--
0043		ETET00763		LABEL SIMBOLO FUSIBILI	1,00	12/2002		--
0044		MEVR01339		COVER SCATOLA MOD.150	1,00			--
0045		LAFN04047		SPACER X SCHEDE M3 15x8x8	2,00	12/2002		--
0048		VTVT00814		SCREW TE M.4-25	2,00	06/2004		--
0049		VTVT00872		SCREW TSP+ 2.9X13 AUTOFIL. INOX	1,00	12/2002		--
0050		VTVT00671		SCREW TC- M.2-16 OTTONE	2,00	12/2002		--
0051		LAFN05653		SUPPORT MICRO	1,00	12/2002		--
0052		MECI00334		MICROSWITCH V4	1,00	12/2002		--
0053		VTDD08634		NUT M2	2,00	12/2002		--
0056		MECI00199		MICROSWITCH CABLATO	1,00	12/2002		--
0057		MECI38439		MICRO-SWITCH MN-5141	1,00	12/2002		--
0058		MEVR01079		PLUG M CB50 A 600V RD.	1,00	12/2002		--
0060		MPVR02994		BELT BATTERIA CON FIBIA	2,00	12/2002		--
0061		MPVR02995		BELT BATTERIA SENZA FIBIA	2,00	12/2002		--
0062		MPVR04042		PLATE BATTERIA	4,00	12/2002		--
0063		MEVR01383		COVER PVC TRASP.	1,00			--



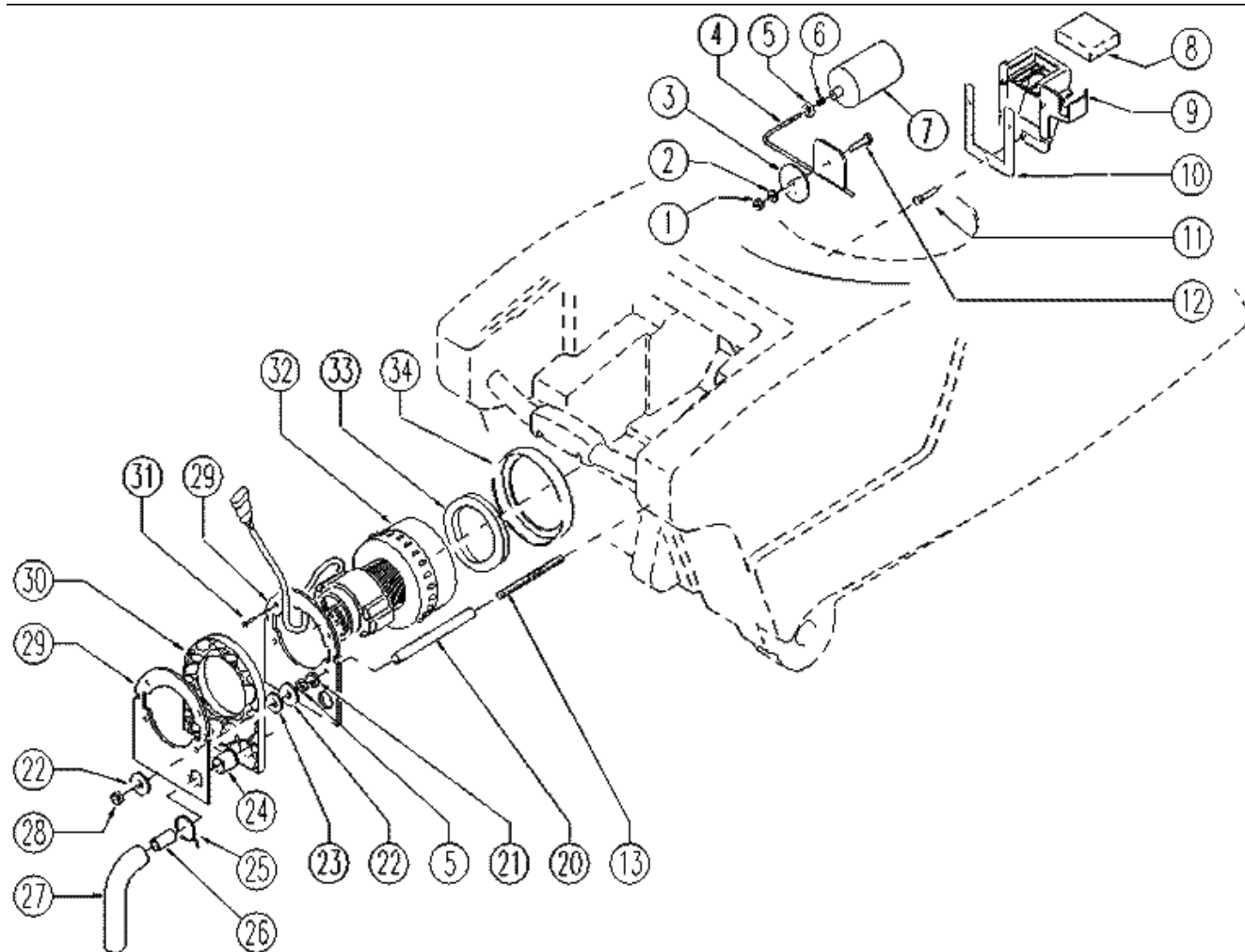
Ref.	K	Part N.	Customer Part N.	Description	Qty	Validity:		Price
						From	To	
0001		RTRT49413		WHEEL D. 60-D.15 X36 NYL.	2,00			--
0002		LAFN04041		SPACER D6/15	2,00			--
0004		VTDD01694		NUT M 6 INX	8,00			--
0005		LAFN05559		SUPPORT RUOTINO	2,00			--
0006		VTRS13947		WASHER D. 8 INX UNI 6592	4,00			--
0007		VTDD01695		NUT M 8 INX	2,00			--
0008		VTVT15142		SCREW TE M 6x45 INOX	2,00			--
0009		VTRS00245		WASHER D.6 UNI 6592 INOX	2,00			--
0010		VTVT15515		SCREW TE M 6X 50 INOX A2	4,00			--
0011		MLML49422		SPRING D.15X 45 X1	2,00			--
0012		LAFN51069		BRACKET SUPP.RUOTINO SQUEEGEE	2,00			--
0013		VTAE45707		CIRCLIP D. 6 UNI 7434 INOX	4,00			--
0014		KTRI02049		BODY SQUEEGEE PRESSOFUSO "L"	1,00			--
0015		LAFN51047		LAMINATION BLOCCA LAMA ANTER.SX "L"	1,00			--
0016		MPVR05265		KNOB 8X25	2,00			--
0017		LAFN51046		LAMINATION BLOCCA LAMA ANTER.DX "L"	1,00			--
0018		MPVR48380		RUBBER BLADE LAV. 890	1,00			--
0020		MPVR49229		BUSHING SHK	2,00			--
0021		MPVR05290		ROLLER PARACOLPI	2,00			--
0022		GUGO00164		GASKET	2,00			--
0023		LAFN04100		SPACER PER RUOTINO PARACOLPI	2,00			--
0024		VTVR00022		INSERT FILETTATO ESAGONALE M8	2,00			--
0025		VTVT00841		SCREW TE M 6X65 UNI 5739 INX	2,00			--
0026		MPVR48379		RUBBER BLADE LAV. 890 PARA	1,00			--
0027		LAFN05675		BLADE HOLDER POSTERIORE DX (L)	1,00			--
0028		LAFN05674		BLADE HOLDER POSTERIORE SX (L)	1,00			--
0029		VTVT01304		SCREW M 8X 40 TTQST UNI 5731	2,00			--



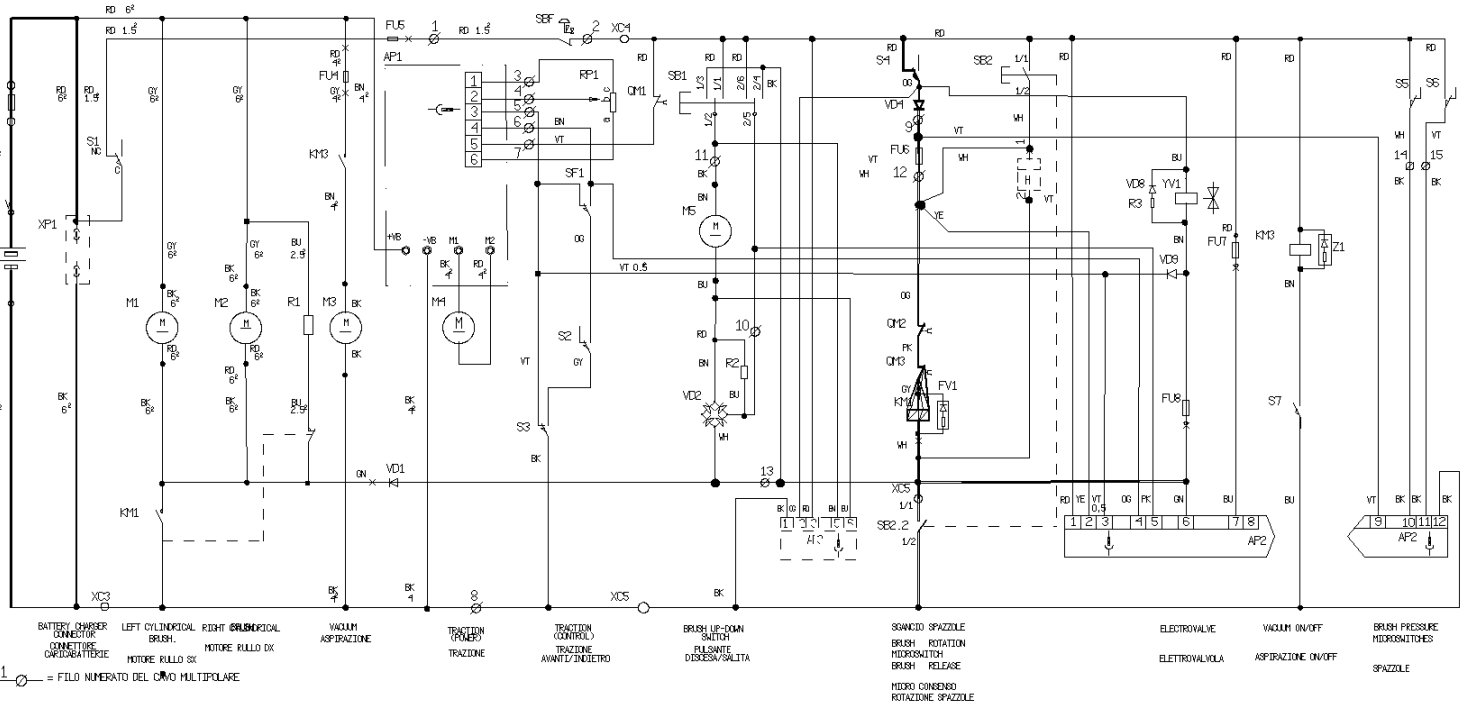
Ref. K	Part N.	Customer Part N.	Description	Qty	Validity:		Price
					From	To	
0001	VTRS13947		WASHER D. 8 INX UNI 6592	3,00	12/2002		--
0002	LAFN05756		HANDLE APERTURA SERBATOI	1,00	12/2002		--
0003	LAFN05755		PLATE CENTRAGGIO AGGANCIO	1,00	12/2002		--
0004	VTVT48694		SCREW TCB TC 5 X12 UNI 9707 TZ	3,00	12/2002		--
0005	VTVT00779		SCREW TBEI M.8-16	2,00	12/2002		--
0006	RCDS35584		BUSHING D. 8X12X 4.3	2,00	12/2002		--
0007	LAFN03940		BUSHING 8/12-5,25	2,00			--
0008	MLML00196		SPRING PER GIUNTO HS NADIR	1,00	12/2002		--



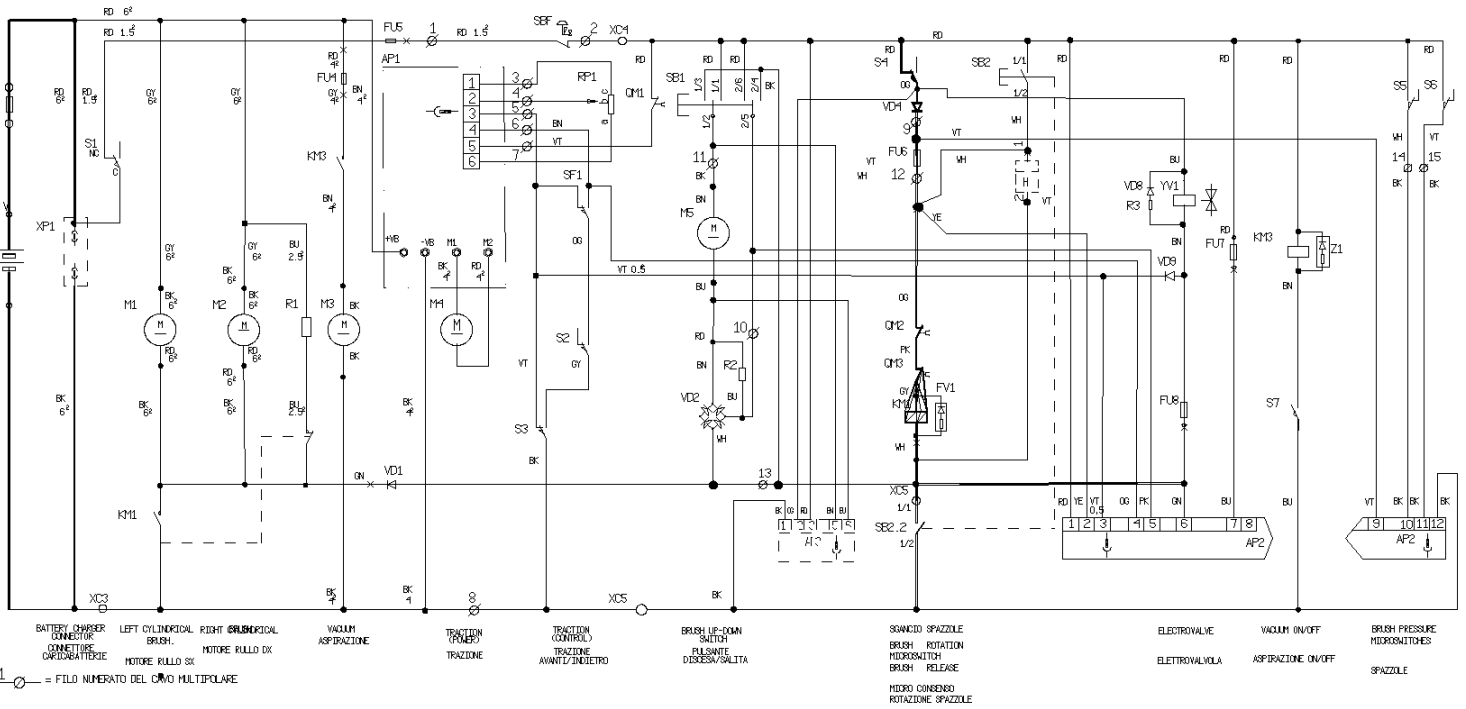
Ref.	K	Part N.	Customer Part N.	Description	Qty	Validity:		Price
						From	To	
0001		VTVT00858		SCREW 6X20	3,00	12/2002		--
0002		VTVT00806		SCREW TBEI M. 6-10	2,00	12/2002		--
0003		MPVR04051		TANK CAP	1,00	01/2003		--
0004		GUGO00263		GASKET CIRCOLARE TAPPO	1,00	12/2002		--
0008		GUVR49928		GASKET RHN G4004	1,00	12/2002		--
0009		GUGO00216		GASKET ACQUA SPORCA	2,00	12/2002		--
0010		RCVR00508		PIPE UNION DI SCARICO	1,00	12/2002		--
0011		PMVR01043		TUBE ASPIRAZIONE	1,00	12/2002		--
0012		MPVR02730		PLATE SIFONE	1,00	12/2002		--
0013		RCVR49929		CONNECTOR DTT 1"1/2 D.50	1,00	12/2002		--
0014		FSVR00105		CLAMP DOPPIO FILO	1,00	12/2002		--
0015		VTVT00813		SCREW M 4X 8 TCB-TC UNI 8112	1,00	12/2002		--
0020		FSVR44166		HOSE CLIP D.50	1,00	12/2002		--
0021		VTVT48694		SCREW TCB TC 5 X12 UNI 9707 TZ	4,00	12/2002		--
0022		PMVR01058		BUTTON ASSIEME LEVA ANTISCHIACC.	1,00			--
0023		LAFN05607		PLATE	1,00	12/2002		--
0025		MPVR02889		TUBE INTERNO SERBATOIO	1,00	01/2003		--
0026		VTVT85145		SCREW TCB T-CROCE 4,2X9,5 INOX	1,00			--
0027		RCVR00504		CONNECTOR DRITTO FEMM.	1,00	01/2003		--
0028		TBFX00194		TUBE D 50-900 MM	1,00	01/2003	12/2007	--
0028		TBFX00314		TUBE DIAM.50 DISCHARGE	1,00	01/2008		--
0029		FSVR00120		CLAMP HCL-X	1,00	01/2008		--
0029		MPVR46993		RING NUT SHK.57	1,00	01/2003	12/2007	--
0030		RCVR46992		CONNECTOR DTT 2"	1,00	01/2003		--
0031		GUGO00226		GASKET 1"1/4	1,00	01/2003		--
0032		VTDD01695		NUT M 8 INX	1,00	01/2003		--
0033		VTRS13947		WASHER D. 8 INX UNI 6592	2,00	01/2003		--
0034		RCVR00524		CAP FEMMINA DA 2" FORATO D 8	1,00	01/2003		--
0035		MPVR02805		CLAMP TAPPO	1,00	01/2003		--
0036		VTVT00842		SCREW	1,00	01/2003		--



Ref.	K	Part N.	Customer Part N.	Description	Qty	Validity:		Price
						From	To	
0001		VTDD01693		NUT M 5 INX	1,00	04/2004		--
0002		VTRS13750		WASHER D. 5X14 INX	1,00	04/2004		--
0003		MPVR02702		CAP ASPIRAZIONE	1,00	04/2004		--
0004		LAFN05118		ROD GALLEGGIANTE	1,00	04/2004		--
0005		VTDD15520		NUT M 6 A2 UNI 5588 INX	3,00	04/2004		--
0006		VTVR00212		INSERT	1,00	04/2004		--
0007		RCGR00064		FLOATER	1,00	04/2004		--
0008		FTAC47474		FILTER SHK	1,00	04/2004		--
0009		MPVR03846		SUPPORT GALLEGGIANTE	1,00	04/2004		--
0010		GUGO00221		GASKET SUPPORTO GALLEGGIANTE	1,00	04/2004		--
0011		VTVT00677		SCREW	3,00	04/2004		--
0012		VTVT00805		SCREW TBEI M. 5-10	1,00	04/2004		--
0013		VTVT00785		ROD FILETTO	2,00	04/2004		--
0020		LAFN51077		SPACER PH	2,00	04/2004		--
0021		VTRS13945		WASHER D. 6X18 INX UNI 6593	2,00	04/2004		--
0022		VTRS16937		WASHER 6x24 INOX UNI 6593	4,00	04/2004		--
0023		MPVR35582		RUBBER LAV.	2,00	04/2004		--
0024		MPVR31077		BUSHING L.450	1,00	04/2004		--
0025		FSVR00086		CLAMP	1,00	04/2004		--
0026		TBFX00217		TUBE	1,00	04/2004		--
0027		ITSO00036		SOUND-PROOFING SCARICO ASP.SHARK/PANTHER	1,00	04/2004		--
0028		VTDD00124		NUT M 8 BASSO	2,00	04/2004		--
0029		LAFN51076		FLANGE INSONORIZZ.ASPIRATORE	2,00	04/2004		--
0030		ITSO00035		SOUND-PROOFING SHARK/PANTHER	1,00	04/2004		--
0031		VTVT00892		SCREW	4,00	04/2004		--
0032		MEVR05200		CARBON MOTORE ASP.AMET.116599-13	2,00	04/2004		--
0032		MOCC00273		MOTOR 3 ST.24V 116598-13	1,00	05/2004		--
0033		GUVR48858		GASKET SRB.SHK	1,00	04/2004		--
0034		GUGO30649		GASKET LAV.DW.	1,00	04/2004		--



Ref.	K	Part N.	Customer Part N.	Description	Qty	Validity:		Price
						From	To	
AP1		MECE00336		GEARCASE TRAZ. 24V	1,00			--
AP2		MECE00344		BOARD LED CON 2 RESIST.	1,00			--
FU1		MEVR01346		FUSE 125 A.	1,00			--
FU4		MEVR01380		FUSE A LAMA	1,00			--
FU5		MEVR01316		FUSE A LAMA 10 A. 32V	1,00			--
FU6		MEVR01132		FUSE A LAMA 5 A.	1,00			--
FU7		MEVR01132		FUSE A LAMA 5 A.	1,00			--
FU8		MEVR01132		FUSE A LAMA 5 A.	1,00			--
FV1		MECI00313		DIODE CPL R=10	1,00			--
FV2		MECI00313		DIODE CPL R=10	1,00			--
KM1		METT00056		CONTACTOR T-106	1,00			--
KM3		METT30650		CONTACTOR 24 V	1,00			--
M1		MOCC00236		MOTOR SPAZZOLE	1,00			--
M2		MOCC00236		MOTOR SPAZZOLE	1,00			--
M3		MOCC00243		MOTOR ASP.TR.24V	1,00			--
M4		MOCC00235		MOTOR.GEARBOX TRAZIONE CABLATO	1,00			--
M5		MOCC00226		ATUATOR ALI 1 100MM CABLATO	1,00			--
R1		MECE00391		RESISTANCE 1 OHM 50 W	1,00			--
R2		MECE00369		RESISTANCE CORAZZATA 10 OHM 50 WATT	1,00			--
R3		MECE00358		RESISTANCE 10 OHM 1/2W	1,00			--
RP1		MEVR01432		POTENTIOMETER A FILO	1,00			--
S1		MECI00334		MICROSWITCH V4	1,00			--
S2		MECI36393		MICROSWITCH TRZ. DRW	1,00			--
S3		MECI36393		MICROSWITCH TRZ. DRW	1,00			--
S4		MECI36393		MICROSWITCH TRZ. DRW	1,00			--
S5		MECI38439		MICRO-SWITCH MN-5141	1,00			--
S6		MECI00303		MICROSWITCH STAGNO X LEVA BLOC. CASS.	1,00			--
S7		MECI00303		MICROSWITCH STAGNO X LEVA BLOC. CASS.	1,00			--
S8		MECI38439		MICRO-SWITCH MN-5141	1,00			--
SB1		MECI46638		COMMUTAT.SWITCH0.CT. 0401/C2	1,00			--
SB2		MECI00309		SWITCH	1,00			--
VD1		MECI00281		DIODE P 600 G	1,00			--
VD2		MECE35767		RECTIFIER LAV. E 450	1,00			--
VD3		MECI00281		DIODE P 600 G	1,00			--
VD4		MECI00281		DIODE P 600 G	1,00			--
VD5		MECI00294		DIODE 1N4007	1,00			--
XC1		MEVR01116		SUPPORT FUSIBILE 120 A	1,00			--
XC2		MEVR01116		SUPPORT FUSIBILE 120 A	1,00			--
XC3		MEVR01116		SUPPORT FUSIBILE 120 A	1,00			--



Ref. K	Part N.	Customer Part N.	Description	Qty	Validity:		Price
					From	To	
XC4	MEVR01222		CLAMP FORBOX E 29	1,00			--
YV1	MEEV00015		SOLENOID VALVE	1,00			--