

Clemas & Co Ltd

Industrial Cleaning Equipment
Sales - Hire - Service

HS1100 High speed Burnisher PARTS MANUAL



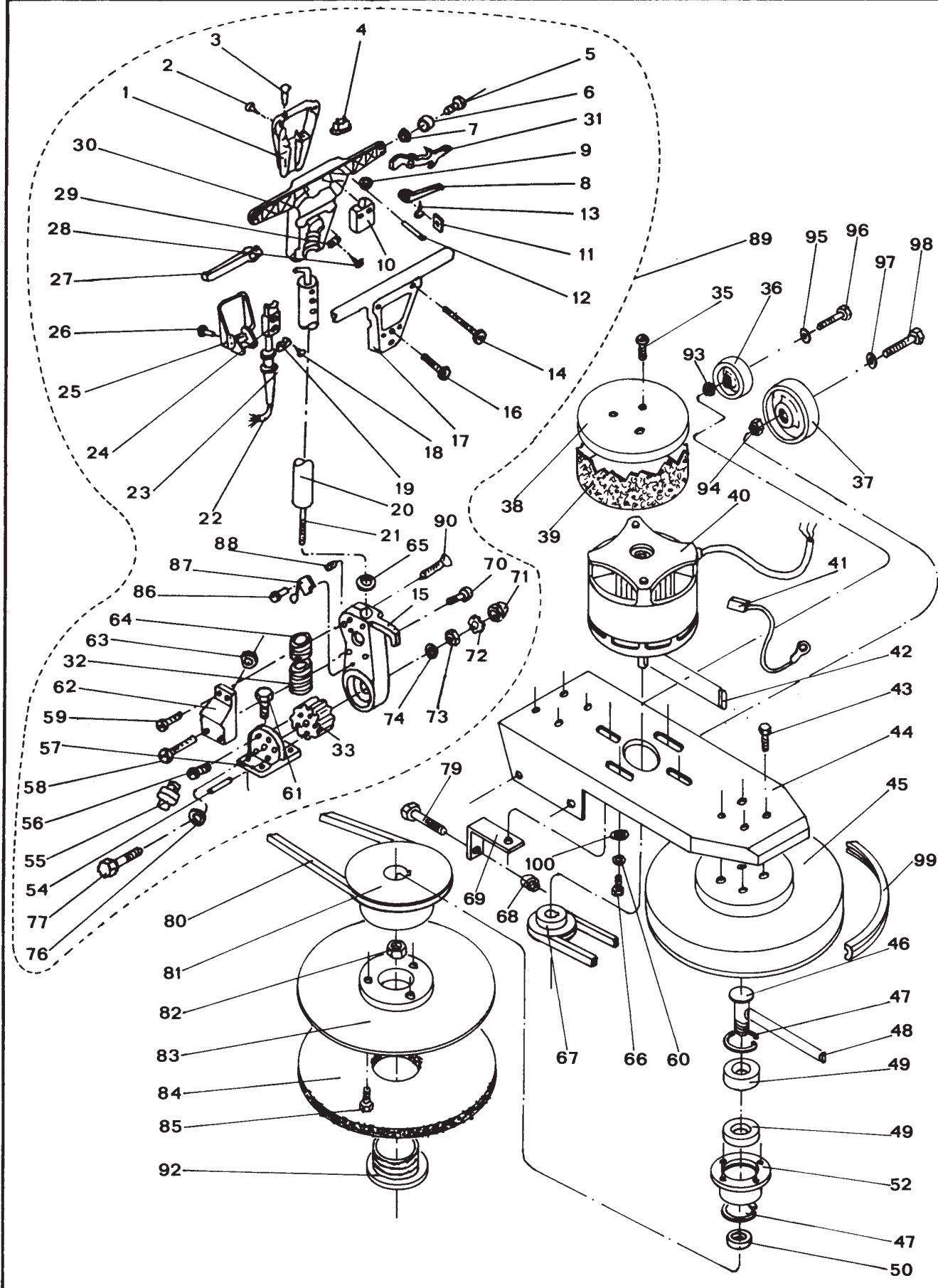
Clemas & Co. Unit 5 Ashchurch Business Centre, Alexandra Way, Tewkesbury,
Gloucestershire, GL20 8NB.

Tel: 01684 850777 **Fax:** 01684 850707

Email: info@clemas.co.uk **Web:** www.clemas.co.uk

HS 1100/1500

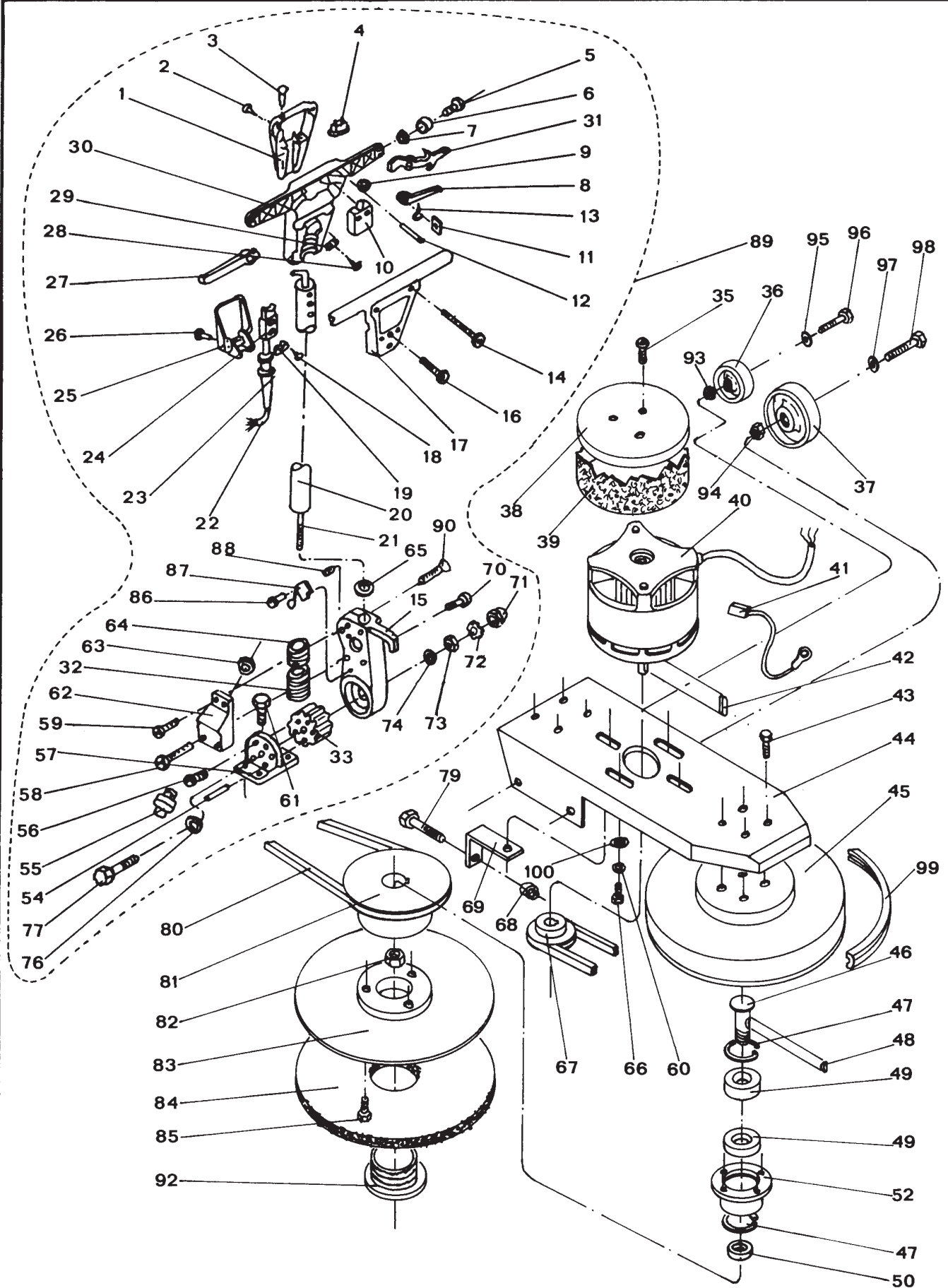
FIG. 1



N.Position	Code Num Qta	Descrizione	Description	Description	Bezeichnung
110.01.001	C0069	1 COPERCHIO SPINA CAVO ELETTRICO	- PLUG COVER	COUVERCLE	DECKEL
110.01.002	VA224	4 VITE AUTOFILETT.4,8x19 UNI 6954/71	- SCREW	VIS	SCHRAUBE
110.01.003	LP010	1 LAMPADA SPIA ROSSA 220V	- RED PILOT LIGHT 220V	LAMPE VOYANT ROUGE	KONTROLLAMPE, ROT
110.01.004	PY307	1 SPINETTA MASCHIO 250V 10A	- PLUG	CONNECTEUR	STECKER
110.01.005	VC223	2 VITE CILIN.CROCE M6x20 UNI 7687	- SCREW	VIS	SCHRAUBE
110.01.006	TA011	2 TAPPO MANICO	- PLUG	BOUCHON	STOPFEN
110.01.007	DD204	2 DADO M6 UNI 5588/65	- NUT	ECROU	MUTTER
110.01.008	LV148	1 LEVA SERBATOIO	- TANK LEVER	LEVIER	BEHAELTERHEBEL
110.01.009	CF006	1 RONDELLA ELASTICA CAPPED D.5,5	- EL.WASHER CAPPED D.5,	RONDELLE	FEDERSCHEIBE
110.01.010	IN024	1 MICRO COMANDO ROTAZIONE SPAZZOLA	- BRUSH ROT.MICRO CONTR	MICRO INTERRUPTEUR	MIKROSCHALTER
110.01.011	C0073	2 COPERCHIETTO LEVA	- LEVER COVER	COUVERCLE	HEBELDECKEL
110.01.012	SS004	3 SPINA CILINDRICA 6X50	- PIN	CONNECTEUR	ZYLINDERSTIFT
110.01.013	MI056	1 OCCHIELLO FILETTATO D1=5 2,3X4,5X12	- THREADED EYELET	OUILLET	OESE
110.01.014	VA229	4 VITE AUTOFILETT. 4,8x38 UNI 6954/71	- SCREW	VIS	SCHRAUBE
110.01.015	SU169	1 SUPPORTO MANICO MONOSPAZZOLA	- SUPPORT	SUPPORT	HALTER
110.01.016	VC223	4 VITE CILIN.CROCE M6x20 UNI 7687	- SCREW	VIS	SCHRAUBE
110.01.017	MN025	1 MANICO SUPER IN PLASTICA NERO FORATO	- BLACK PLASTIC HANDLE	POIGNEE NOIR	GRIFF
110.01.018	VA250	2 VITE AUTOF TC CROCE 3,9X16 UNI 6954/71	- SCREW	VIS	SCHRAUBE
110.01.019	PY308	1 FERMACAVO IN PLASTICA	- PLASTIC FAIRLEAD	ARRETE-CABLE	KABELSPERRE
110.01.020	MN024	1 MANICO MONOSPAZZOLA	- HANDLE	POIGNEE	GRIFF
110.01.021	TI099	1 TIRANTE REGOLAZIONE MANICO	- TIE ROD	TIRANT	SPANNSTANGE
110.01.022	PY312	1 CAVO H07RN-F 3G 1,5NERO L=15mt MATAS.	- CABLE	CABLE	KABEL
110.01.023	PY309	1 PASSACAVO IN GOMMA NERA	- BLACK RUBBER FAIRLEAD	PASSE-CABLE NOIR	KABELDURCHGANG
110.01.024	PY280	1 PRESA 42R04.2311 10A	- SOCKET	PRISE	DOSE
110.01.025	C0070	1 COPERCHIO PRESA CAVO ELETTRICO	- SOCKET COVER	COUVERCLE	DECKEL
110.01.026	VC202	2 VITE CILIN.CROCE M4x10 UNI 7687	- SCREW	VIS	SCHRAUBE
110.01.027	LV150	1 LEVA SBLOCCAGGIO ROTAZIONE MANICO	- RELEASE LEVER	LEVIER	HEBEL
110.01.028	VA250	2 VITE AUTOF TC CROCE 3,9X16 UNI 6954/71	- SCREW	VIS	SCHRAUBE
110.01.029	PY308	1 FERMACAVO IN PLASTICA	- PLASTIC FAIRLEAD	ARRETE-CABLE	KABELSPERRE
110.01.030	MN026	1 MANICO INFER IN PLASTICA NERO	- BLACK PLASTIC HANDLE	POIGNEE NOIR	GRIFF
110.01.031	LV149	2 LEVA COMANDO ROTAZIONE SPAZZOLA	- CONTROL LEVER	LEVIER	HEBEL
110.01.032	XD017	1 PERNO DENTATO ROTAZIONE MANICO	- PIN	PIVOT	BOLZEN
110.01.033	XD016	1 PIGNONE ROTAZIONE MANICO	- PINION	PIGNON	RITZEL
110.01.035	VC211	3 VITE CILIN.CROCE M5x10 UNI 7687	- SCREW	VIS	SCHRAUBE
110.01.036	RT063	2 RUOTA D.80x25 TIPO A01080	- WHEEL	ROUE	RAD
110.01.037	RT055	2 RUOTA MONOSPAZZOLA 125x12x32 SERIE 901	- WHEEL	ROUE	RAD
110.01.038	CA055	1 CARTER PROT. MOTORE	- COVER	COUVERCLE	DECKEL
110.01.039	FT013	1 FILTRO PROTEZIONE MOTORE	- MOTOR FILTER	FILTRE MOTEUR	FILTER
110.01.040	MO130	1 MOTORE MONOSP.HS 1.5 HP 3200 RPM	- MOTOR 1.5 HP	MOTEUR 1.5 HP	MOTOR
110.01.041	MP138	4 CARBONCINO MOTORE MONOSP. HS	- BRUSH MOTOR	CHARBONS MOTEUR	MOTORBURSTE
110.01.042	CH004	1 LINGUETTA 4,8x38	- TONGUE 4,8x38	CLAVETTE	PASSFEDER
110.01.043	VE244	4 VITE ESAGONALE M6x20 UNI 5737/77	- SCREW	VIS	SCHRAUBE
110.01.044	TP071	1 TELAIO BASE MONOSPAZZOLA HS	- FRAME	CHASSIS	GRUNDPLATTE
110.01.045	CA054	1 CARTER PROTEZIONE DISCO SPAZZOLA	- COVER	COUVERCLE	DECKEL
110.01.046	AL037	1 ALBERO ROTAZIONE DISCO SPAZZOLA	- SHAFT	ARBRE	WELLE
110.01.047	SG060	2 ANELLO SEEGER PER INT.DIAM.35 UNI 7437	- SEEGER	SEEGER	SEEGERRING
110.01.048	CH015	1 LINGUETTA A DISCO 5x6.5x15.72	- KEY	CLAVETTE	PASSFEDER
110.01.049	CS025	2 CUSCINETTO A SFERE 6003 2RS	- BALL BEARING	ROULEMENT A BILLE	KUGELLAGER
110.01.050	DT082	1 DISTANZIALE CUSCINTO MONOSP.	- SPACER	ENTRETOISE	BUCHSE
110.01.052	SU221	1 SUPPORTO CUSCINETTO MONOSPAZZOLA HS	- SUPPORT	SUPPORT	HALTER
110.01.054	SP022	3 SPINA ELASTICA 6X36 UNI 6874/71	- TENSION PIN	CONNECTEUR	SPANNSTIFT
110.01.055	PY159	2 PASSACAVO CON FERMA CAVO PG11	- FAIRLEAD	PASSE-CABLE	KABELDURCHGANG
110.01.056	VB231	3 VITE CIL. BRUGOLA M8x20 UNI 5931	- SCREW	VIS	SCHRAUBE
110.01.057	SU161	1 SUPPORTO RUOTA DENTATA	- SUPPORT	SUPPORT	HALTER
110.01.058	VC209	2 VITE CILIN. CROCE M4x50 UNI 7687	- SCREW	VIS	SCHRAUBE
110.01.059	VC204	2 VITE CILIN. CROCE M4x16 UNI 7687	- SCREW	VIS	SCHRAUBE
110.01.060	RO256	4 RONDELLA SPACCATA DIAM. 10 UNI 1751	- WASHER	RONDELLE	SCHETBE
110.01.061	VE464	4 VITE ESAGONALE M8x35 UNI 5737/77 INOX	- SCREW	VIS	SCHRAUBE
110.01.062	CA039	1 CARTER PROTEZIONE MICRO	- MICRO PROTECTION CASE	COUVERCLE	GEHAUSE F. MIKRO.
110.01.063	GH011	1 GHIERA PASSACAVO PG11	- FAIRLEAD RING NUT	EMBOUT	GITTER
110.01.064	ML059	1 MOLLA RITORNO BLOCCO MANICO	- SPRING	RESSORT	FEDER
110.01.065	RO208	1 RONDELLA NORMALE DIAM. 17 UNI 6592/69	- WASHER	RONDELLE	SCHETBE
110.01.066	WE260	4 VITE A TESTA ESAGONALE 3/8"x3/4"	- SCREW	VIS	SCHRAUBE
110.01.067	PP042	1 PULEGGIA Z60 HS1100/2000	- PULLEY	POULIE	SCHETBE
110.01.067	PP043	1 PULEGGIA Z70 HS1500	- PULLEY	POULIE	SCHETBE
110.01.068	DD254	1 DADO AUTOBLOCCANTE M8	- SELF-LOCKING NUT	ECROU DE SURETE	MUTTER
110.01.069	LV175	1 LEVA TENDICINGHIA	- LEVER	LEVIER	HEBEL
110.01.070	VC202	1 VITE CILIN.CROCE M4x10 UNI 7687	- SCREW	VIS	SCHRAUBE
110.01.071	DD266	1 DADO CIECO M12 UNI 5721/69	- CAP NUT	ECROU BORGNE	HUTMUTTER
110.01.072	RO910	1 RONDELLA DENTATA DIAM.12 UNI 3706	- WASHER	RONDELLE	SCHETBE
110.01.073	DD212	1 DADO M12 SPESS.mm.8 UNI 5589/65	- NUT	ECROU	MUTTER
110.01.074	RO206	1 RONDELLA NORMALE DIAM. 12 UNI 6592/69	- WASHER	RONDELLE	SCHETBE
110.01.076	RO206	1 RONDELLA NORMALE DIAM. 12 UNI 6592/69	- WASHER	RONDELLE	SCHETBE
110.01.077	VE308	1 VITE ESAGONALE M12x75 UNI 5737/77 ZINC	- SCREW	VIS	SCHRAUBE
110.01.079	VE259	1 VITE ESAGONALE M8x90 UNI 5737/77	- SCREW	VIS	SCHRAUBE
110.01.080	CI019	1 CINGHIA 3V 375	- BERT	COURROIE	ZAHNREMEN
110.01.081	PP040	1 CORPO PULEGGIA MONOSPAZZOLA HS 1100/1500	- PULLEY	POULIE	SCHETBE
110.01.082	DD257	1 DADO AUTOBLOCCANTE M16x1,5	- SELF-LOCKING NUT	ECROU DE SURETE	MUTTER
110.01.083	TS017	1 DISCO TRASCINATORE 19"	- PAD HOLDER	PLATEAU ENTR.	MITNEHMER
110.01.084	DP061	1 DISCO SPESSORATO BIANCO 19"	- WHITE SHIMMED DISC	DISQUE BLANC	PASSSCHEIBE, WEISS
110.01.084	DP062	1 DISCO SPESSORATO GIALLO 19"	- YELLOW SHIMMED DISC	DISQUE JAUNE	PASSSCHEIBE, GELB
110.01.084	DP063	1 DISCO SPESSORATO ROSSO 19"	- RED SHIMMED DISC	DISQUE ROUGE	PASSSCHEIBE, ROT
110.01.084	DP064	1 DISCO SPESSORATO BLEU 19"	- BLUE SHIMMED DISC	DISQUE BLEU	PASSSCHEIBE, BLAU

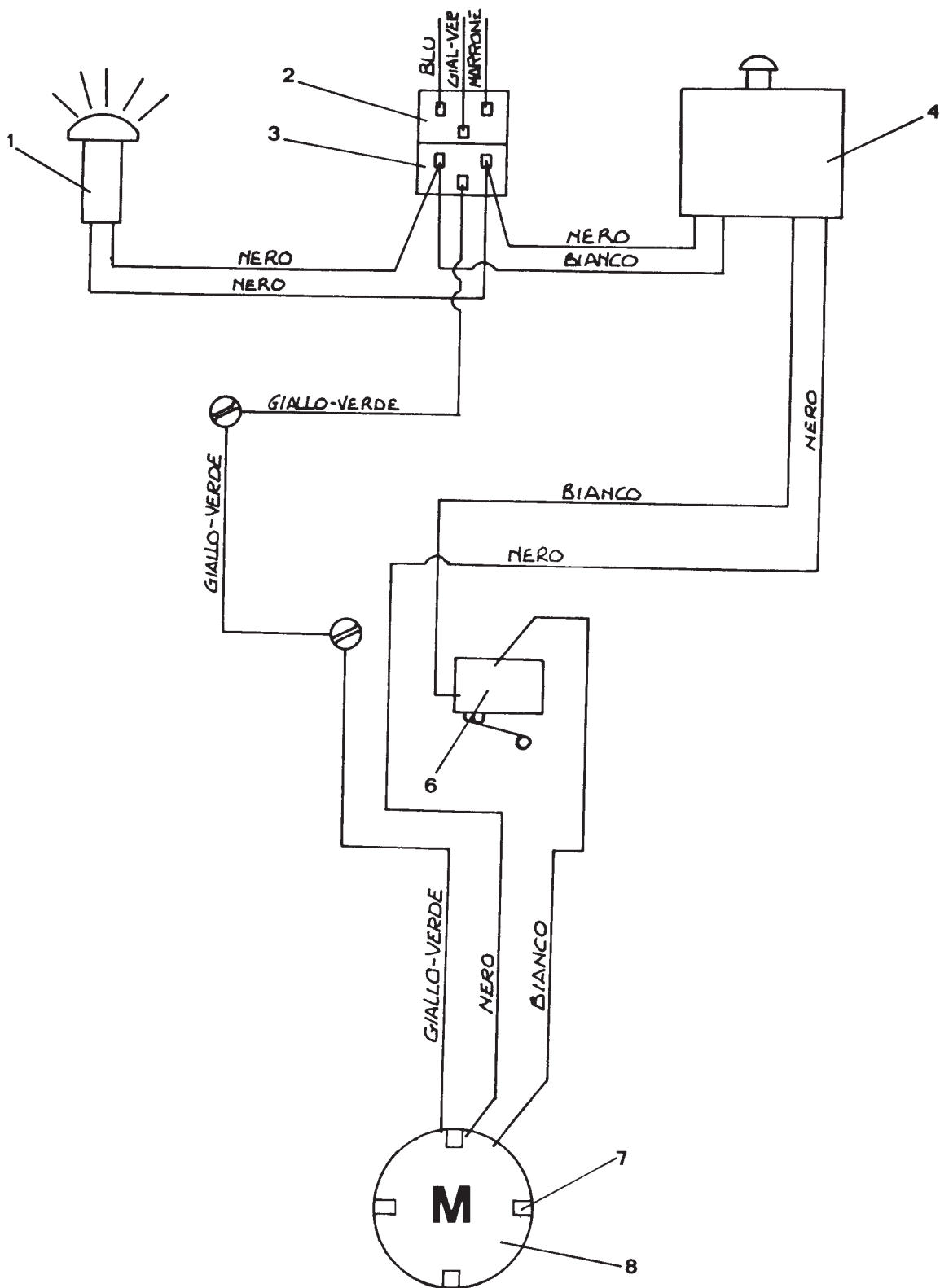
HS 1100/1500

FIG. 1

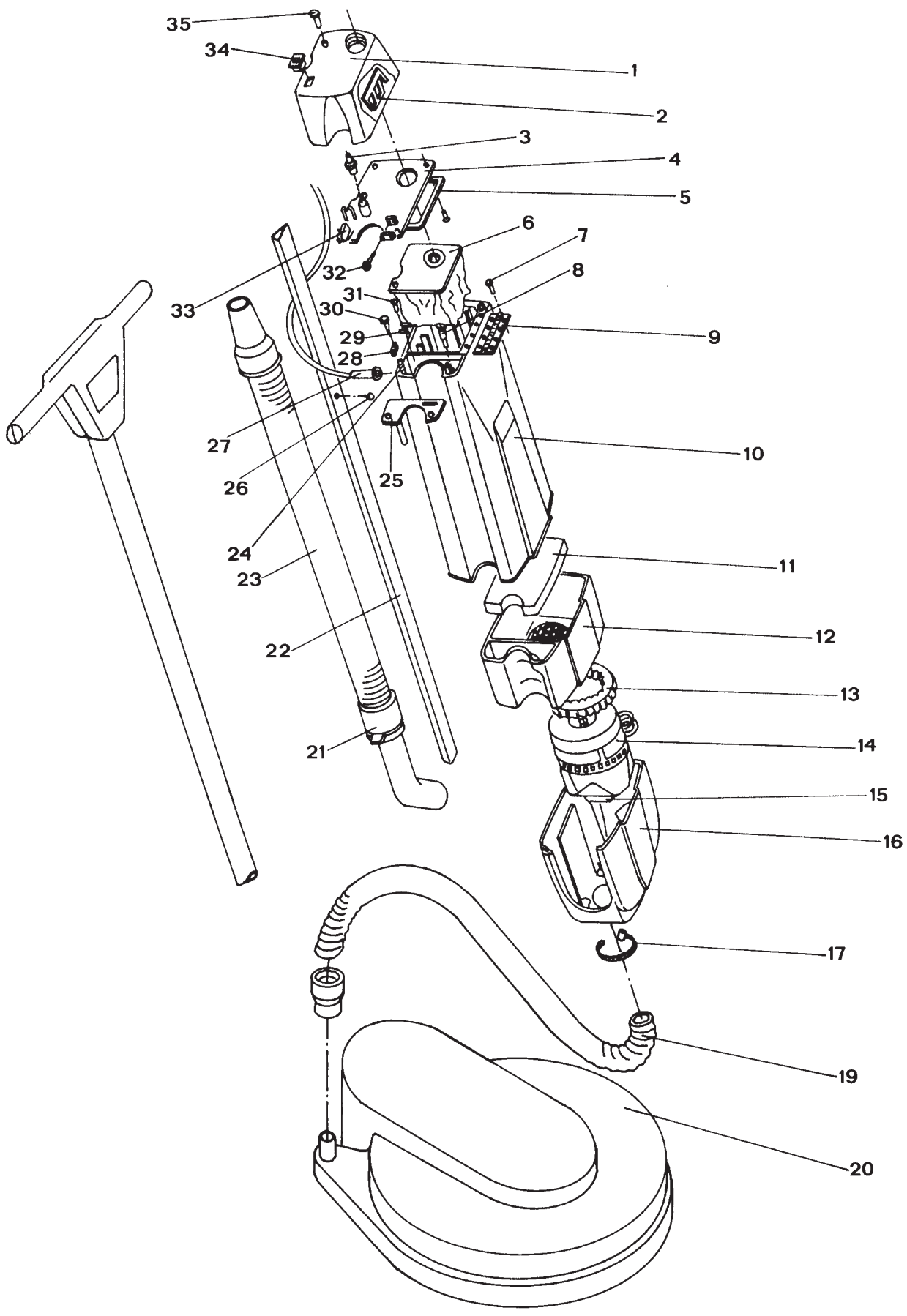


N.Position	Code	Num	Qta	Descrizione	Description	Description	Bezeichnung
110.01.084	DP065	1		DISCO SPESSORATO VERDE 19"	GREEN SHIMMED DISC	DISQUE VERT	PASSSCHEIBE, GRUEN
110.01.084	DP066	1		DISCO SPESSORATO MARRONE 19"	BROWN SHIMMED DISC	DISQUE MARRON	PASSSCHEIBE, BRAUN
110.01.084	DP067	1		DISCO SPESSORATO NERO 19"	BLACK SHIMMED DISC	DISQUE NOIR	PASSSCHEIBE, SCHWARZ
110.01.085	VC213	3		VITE CILIN.CROCE M5x16 UNI 7687	- SCREW	VIS	SCHRAUBE
110.01.086	VC301	2		VITE TESTA CILIND.TAGLIO M3x16 UNI 7689	- SCREW	VIS	SCHRAUBE
110.01.087	IN025	1		MICRO SICUREZZA AH71865	- MICRO SAFETY	MICRO SURETE	MIKROSCHALTER
110.01.088	VG032	2		GRANO M8x12 UNI 5927/67	- DOWEL	GRAIN	DUEBEL
110.01.089	KIT255	1		ASSEMBLAGGIO MANICO MONOSPAZZOLA C/CAVO	- HANDLE ASSY	ASS.POIGNEE	GRIFFZUSAMMENBAU
110.01.090	VV244	1		VITE SVASATA BRUGOLA M8x35 UNI 5933/77	- SCREW	VIS	SCHRAUBE
110.01.092	FL038	1		FLANGIA FISSAGGIO SPESSORATO	- FLANGE	FLASQUE	FLANSCH
110.01.093	DD256	2		DADO AUTOBLOCCANTE M12	- SELF-LOCKING NUT	ECROU DE SURETE	MUTTER
110.01.094	DD256	2		DADO AUTOBLOCCANTE M12	- SELF-LOCKING NUT	ECROU DE SURETE	MUTTER
110.01.095	R0206	2		RONDELLA NORMALE DIAM. 12 UNI 6592/69	- WASHER	RONDELLE	SCHLEIBE
110.01.096	VE305	2		VITE ESAGONALE M12x55 UNI 5737/77	- SCREW	VIS	SCHRAUBE
110.01.097	R0206	2		RONDELLA NORMALE DIAM. 12 UNI 6592/69	- WASHER	RONDELLE	SCHLEIBE
110.01.098	VE305	2		VITE ESAGONALE M12x55 UNI 5737/77	- SCREW	VIS	SCHRAUBE
110.01.099	BU008	0		BUMPER PROTEZIONE HS1100/2000	- BUMPER	BUMPER	SPRITZSCHUTZ
110.01.100	R0205	4		RONDELLA NORMALE DIAM. 10 UNI 6592/69	- WASHER	RONDELLE	SCHLEIBE

FIG. 2



N.Position	Code Num	Qta	Descrizione	Description	Description	Bezeichnung
110.02.001	LP010	1	LAMPADA SPIA ROSSA 220V	- RED PILOT LIGHT 220V	LAMPE VOYANT ROUGE	KONTROLLAMPE, ROT
110.02.002	PY280	1	PRESA 42R04.2311 10A	- SOCKET	PRISE	DOSE
110.02.003	PY307	1	SPINETTA MASCHIO 250V 10A	- PLUG	CONNECTEUR	STECKER
110.02.004	IN024	1	MICRO COMANDO ROTAZIONE SPAZZOLA	- BRUSH ROT.MICRO CONTR	MICRO INTERRUPTEUR	MIKROSCHALTER
110.02.006	IN025	1	MICRO SICUREZZA AH71865	- MICRO SAFETY	MICRO SURETE	MIKROSCHALTER
110.02.007	MP138	4	CARBONCINO MOTORE MONOSP. HS	- BRUSH MOTOR	CHARBONS MOTEUR	MOTORBURSTE
110.02.008	M0130	1	MOTORE MONOSP.HS 1.5 HP 3200 RPM	- MOTOR 1.5 HP	MOTEUR 1.5 HP	MOTOR



POSIZIONE POSITION	QUANTITA' QUANTITY	DESCRIZIONE	DESCRIPTION	
01	1	COPERCHIO CORPO ASPIRAZ.	COVER	
02	1	MOLLA APERTURA COPERCHIO	SPRING	
03	1	DEPRESSIOSTATO	DEPRESSOR	
04	1	COPERCHIETTO	COVER	
05	1	GUARNIZIONE	GASKET	
06	1	SACCO FILTRO	FILTER	
07	4	VITE	SCREW	
08	4	BOCCOLA TIRANTE	BUSH	
09	1	CERNIERA	CLASP	
10	1	CORPO ASPIRAZIONE	SUCTION BODY	
11	1	FILTRO	FILTER	
12	1	FASCIA	ADAPTER	
13	1	GUARNIZIONE	VAC MOTOR GASKET	
14	1	MOTORE ASPIRAZIONE	VAC MOTOR	
15	1	GUARNIZIONE INF.MOT.ASP.	DOWN GASKET	
16	1	CONVOGLIATORE ARIA	ADAPTER	
17	1	FASCETTA	CLAMP	
19	1	TUBO CARTER ASPIRAZIONE	HOSE	
20	1	CARTER ASPIRAZIONE	COVER	
21	1	MANICOTTO	SLEEVE COUPLING	
22	1	ASTA MANICO IN AL.	HANDLE	
23	1	TUBO ASPIRAZIONE	HOSE	
24	4	TIRANTE FILETTATO	THREADED ROD	
25	1	COPERCHIO IMPIANTO ELETT.	COVER	
26	1	VITE	SCREW	
27	1	PASSACAVO	STRAIN RELIEF	
28	1	FERMACAVO	CABLE RETAINER	
29	1	MAMMUT	CLAMP	
30	2	VITE	SCREW	
31	1	VITE	SCREW	
32	2	VITE	SCREW	
33	1	MICRO SWITCH	MICRO SWITCH	
34	1	INTERRUTTORE DI ACCENS.	SWITCH	
35	1	SPIA DEPRESSIONE	LAMPE	

Mat. n.
Serial no.
Nr. de serie

Data di spedizione
Date of shipment
Date de spedition

ING. O. FIORENTINI s.r.l.

Distribuito da:

“ The Best in floor machines ”

FILIALI:

20132 MILANO - Fax. 02/2592779

Via Palmanova 211/a - Tel02/27207783 - 2564810

00155 ROMA - Fax. 06/22754075

Via Carlo Carrà 13 - Tel. 06/22754040 - 2275060

STABILIMENTO:

50030 PIANCALDOLI (FI) - Fax. 055/817144

Loc. Rombola - Tel. 055/817092 - 817093