

Clemas & Co Ltd

Industrial Cleaning Equipment
Sales - Hire - Service

GV33WS VACUUM CLEANER PARTS MANUAL



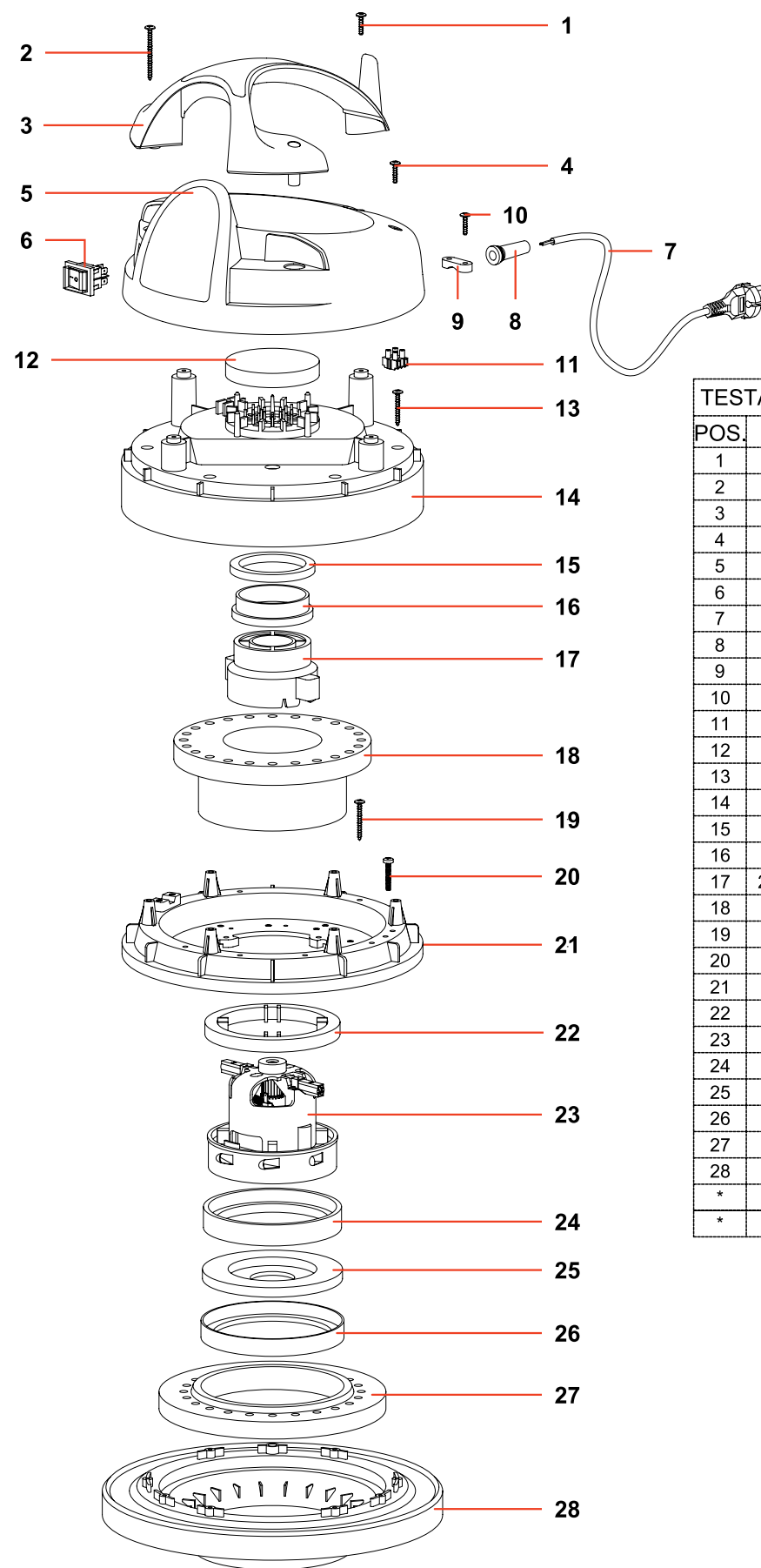
Clemas & Co. Unit 5 Ashchurch Business Centre, Alexandra Way, Tewkesbury,
Gloucestershire, GL20 8NB.

Tel: 01684 850777

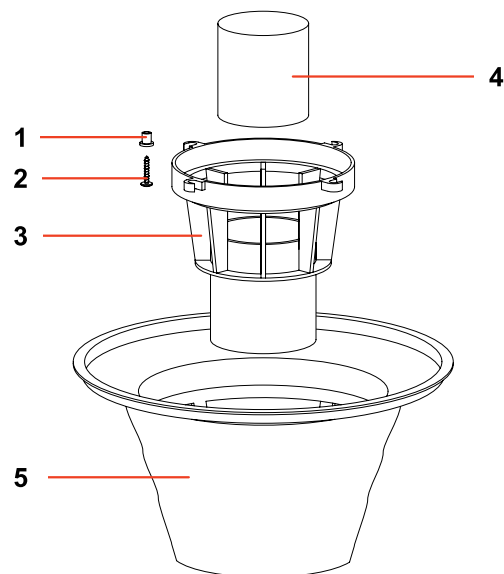
Fax: 01684 850707

Email: info@clemas.co.uk

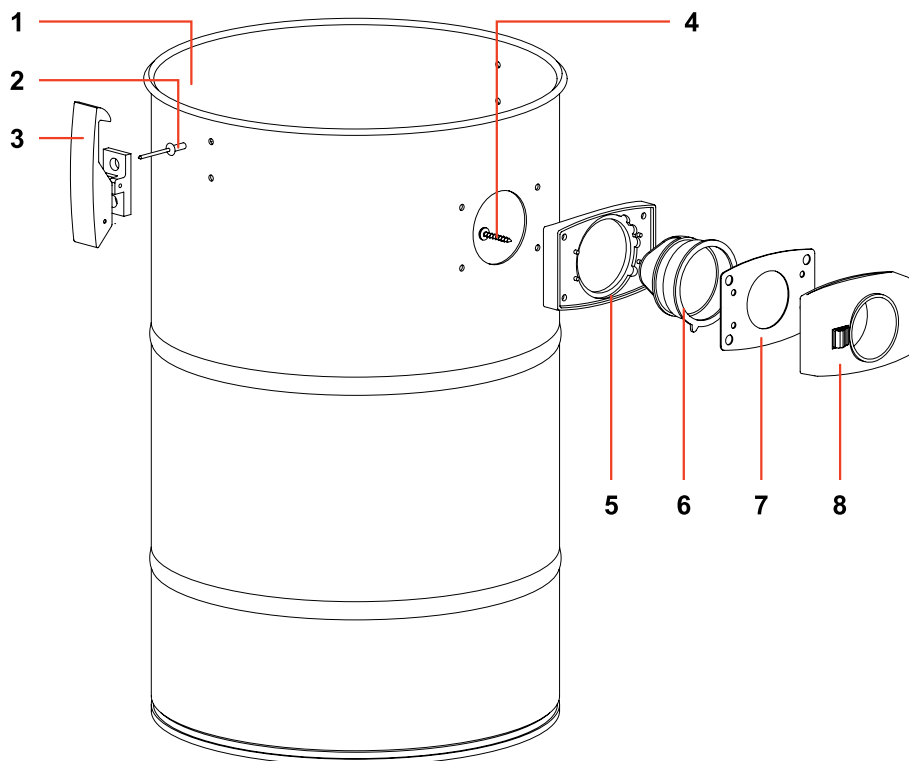
Web: www.clemas.co.uk



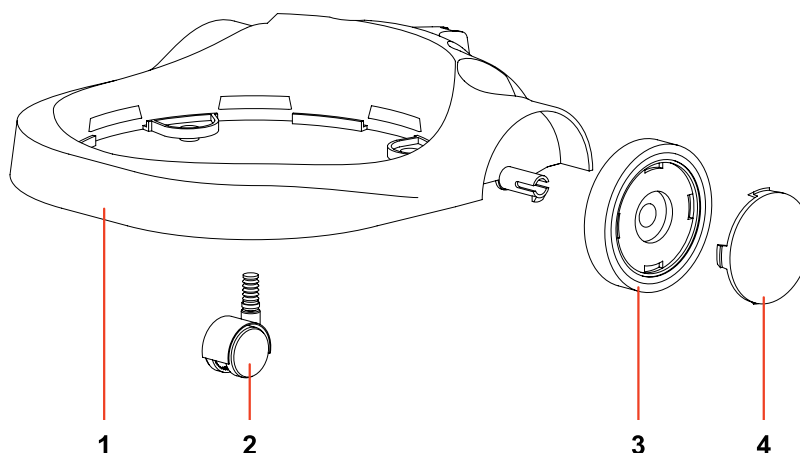
TESTATA TOPPER 215/515 RAD. C/PI.			REF. 21042 P
POS.	REF.	DESCRIZIONE	N°
1	1006	VITE PFU TMT PHL 5X20 ZN NERA P/R	1
2	3273	VITE PAT TMT PHL 5X55 ZN NERA	2
3	20725	MANIGLIA TOPPER 500	1
4	1006	VITE PFU TMT PHL 5X20 ZN NERA P/R	2
5	20726	COPERCHIO TOPPER 500	1
6	326	INTERRUTTORE ANTISPRUZZO	1
7	117	CAVO ELETTRICO 2X1 MT.8,5	1
8	138	PASSACAVO	1
9	139	BLOCCA CAVO	1
10	1006	VITE PFU TMT PHL 5X20 ZN NERA P/R	1
11	3464	MORSETT. 300/500 EU/NEV RAD	1
12	3937	FILTRO MTP/65 H=15 D.95	1
13	1050	VITE PAT TMT PHL 5X35 ZN NERA	6
14	2738-1	COPERTURA 99 S/FORI	1
15	3969	RONDELLA H8 D85X65	1
16	310	ANELLO MOTORE H=15 PLAST.	1
17	20325 AU	CALOTTA/ADATTATORE X MOT. BYPASS AU	1
18	3900	FILTRO FONO H=75	1
19	2627	VITE PAT TMT PHL 5X40 ZN NERA	6
20	3189	VITE TC CROCE M 5X30 UNI 7687	1
21	20717-1	FERMAMOTORE 08	1
22	20361	GUARNIZIONE A "C" D.130	1
23	20714	MOT.BS282 CP 1000W 220-240 50/60 M	1
24	7890	GUARNIZIONE A L D.130 H=9	1
25	7164	FALSO STADIO H=13MM	1
26	3901	GUARNIZIONE A L S/F H=5,5	1
27	3866	RONDELLA MTP 65MM.18D.230X145	1
28	3190 GP	BASAMENTO 500 MONO C/GUA+PI	1
*	21053	KIT ELETTR. 43CM MOT-TP GR-FF-FF4.8	1
*	1106	FASCETTA	1



KIT FILTRANTE YES SANIFIC. COMPL.			REF. 6052 SAN
POS.	REF.	DESCRIZIONE	N°
1	3706	BUSSOLA D.8 PLAST.	4
2	3724	VITE PAT TMT PHL 5X25 INOX	4
3	2823-1	CORPO ANTISCHIUMA 99 ALTO	1
4	2676	GALLEGGIANTE 99 ALTO	1
5	3292 SAN	KIT ANELLO+FIL+CEST.500 CON.B. SAN.	1

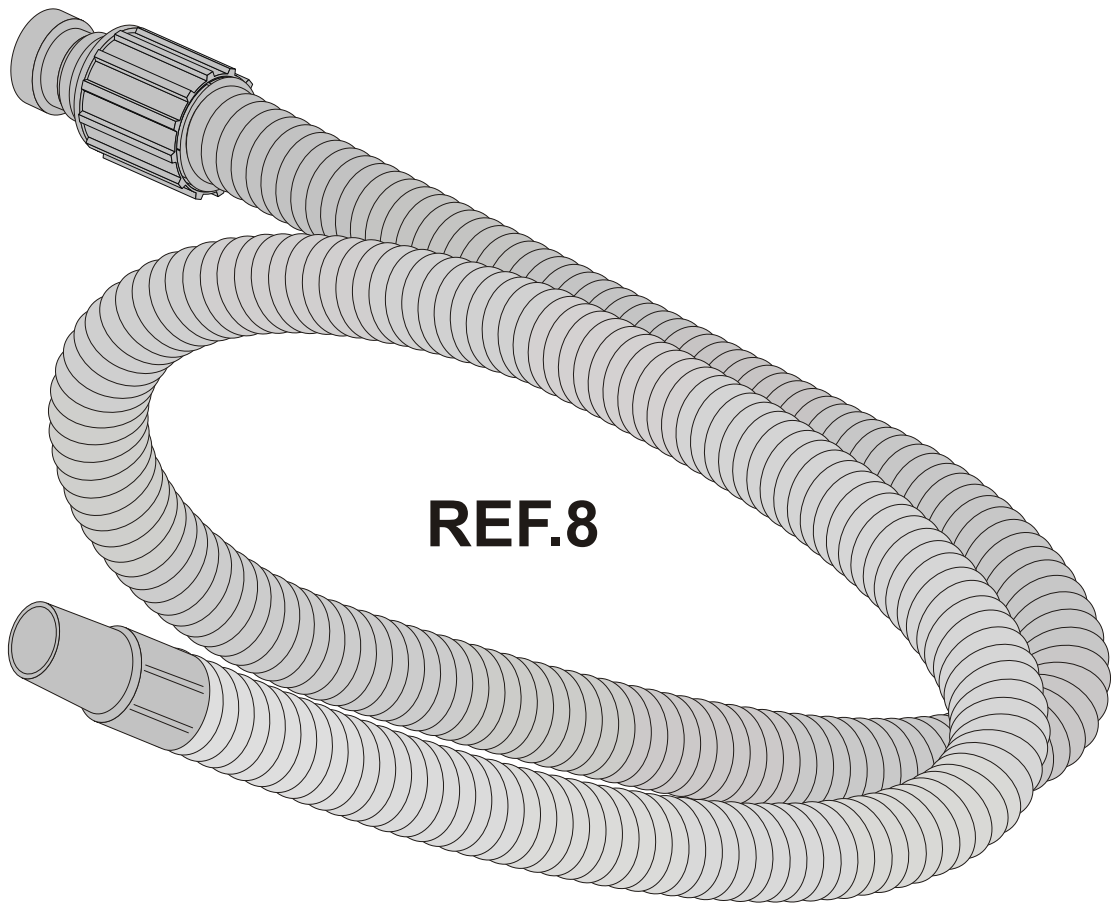


FUSTO MEC 500 AISI 430 COMPL.NERO			REF. 2666 NE
POS.	REF.	DESCRIZIONE	N°
1	2665	FUSTO MEC 500 AISI 430	1
2	1301	RIVETTO 05X11	4
3	1847/S	GANCIO PLAST.COMPL.	2
4	1026	VITE PAT TMT PHL 5X30 ZN NERA	4
5	2586	GUARNIZIONE R 205	1
6	2593	DEFLETTORE 99	1
7	2846	GUARNIZIONE D.38	1
8	2652 A	BOCCHETTONE R155	1



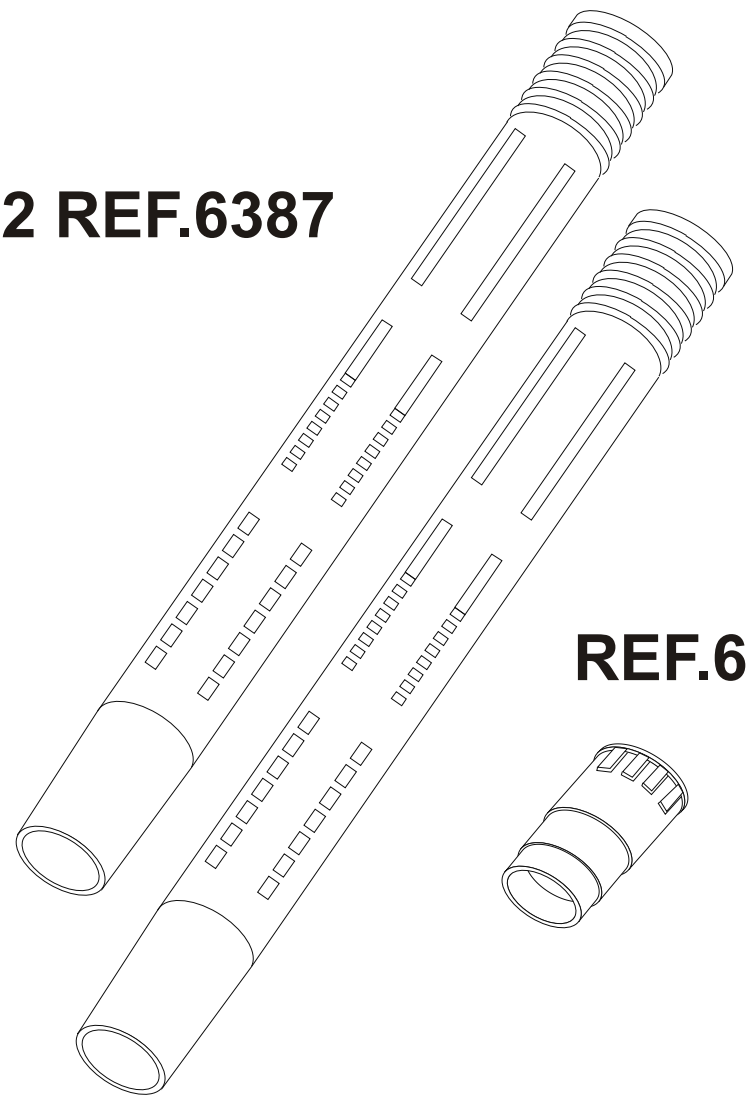
CARRELLO 500 VEGAS F/INOX COMP			REF. 20884NE
POS.	REF.	DESCRIZIONE	N°
1	20744	CORPO CARRELLO 500 VEGAS NERO	1
2	558	RUOTA CARRELLO BOX	2
3	6043	CORPO RUOTA YES	2
4	6044	COPRI RUOTA YES	2

KIT REF. 2672

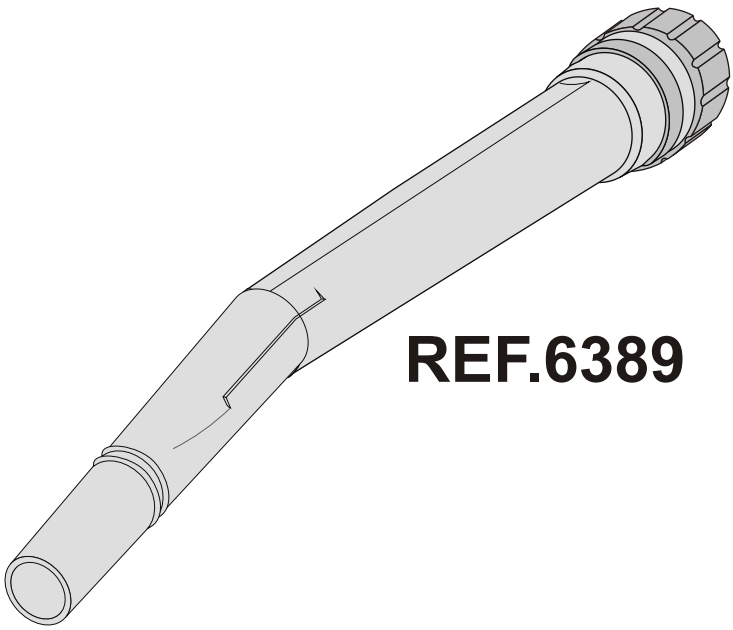


REF.8

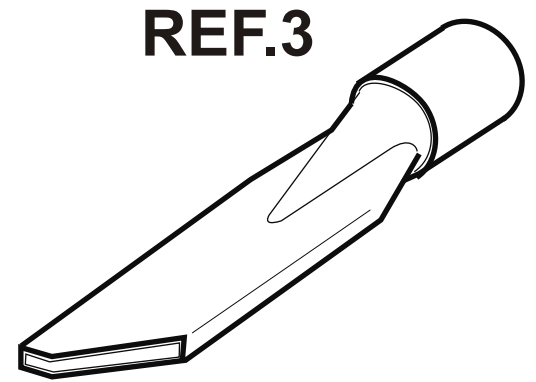
N°2 REF.6387



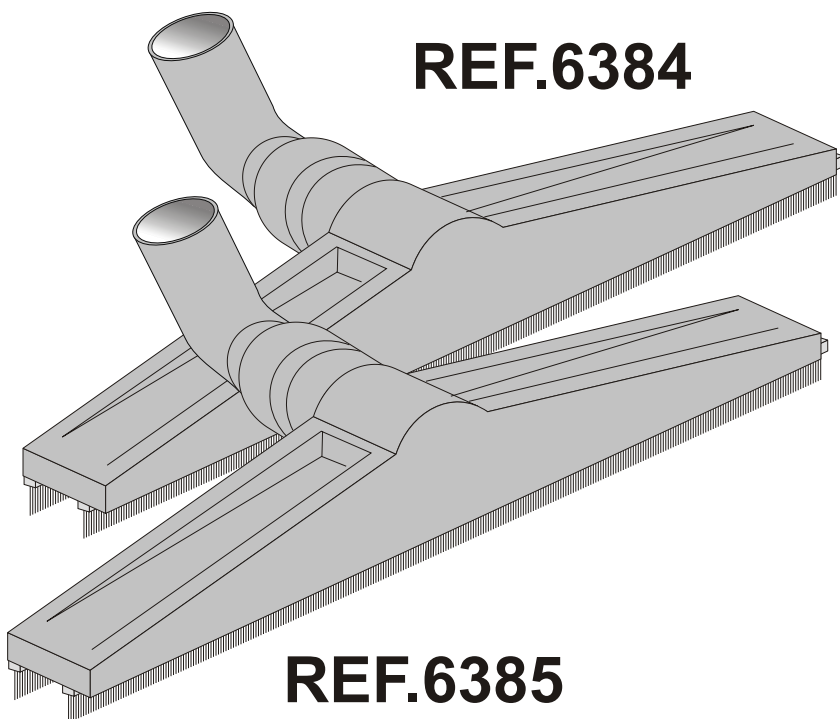
REF.6388



REF.6389

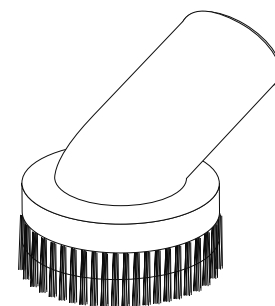


REF.3



REF.6384

REF.6385



REF.6295